



**Încălzire în pardoseală**  
*Eficiență și confort*



**MAGNUM HEATING**  
Comfort | Safety | Control

# Despre noi

În 3 decenii, MAGNUM Heating a devenit un designer, producător și furnizor european de succes, lider pe piață și orientat spre marcă de sisteme inovatoare de încălzire electrică și pe bază de apă și produse conexe.

## **Durabil**

Sistemele noastre au o durată de viață foarte lungă și răspund perfect la tranziția energetică fundamentală de la sursele de încălzire fosile la soluții climatice durabile.

## **Producție internă**

Producem și asamblăm majoritatea produselor singuri în propriile noastre departamente de producție. În acest fel, controlăm procesul de la început până la sfârșit și asigurăm un control optim al calității. Acest lucru ne face cel mai de încredere furnizor de produse de încălzire.

MAGNUM Heating B.V. is part of the  
MAGNUM Heating Group B.V.



## **SC. Magnum Heating**

S.R.L. Intrarea Învingătorilor, Nr. 27 A,  
Sector 3, București

T: +4.0314.361.836

M: +4.0771.649.216

M: +4.0724.204.888

M: +4. 0766.367.287

E: [info@magnumheating.ro](mailto:info@magnumheating.ro)

W: [www.magnumheating.ro](http://www.magnumheating.ro)

# Cuprins

## Informații generale

Confort nelimitat	4	Ghid de alegere a încălzirii în pardoseală	10	Siguranța pe primul loc	17
Sustenabilitate și tranziție energetică	6	Ajutor pentru selectarea distribuitorului	12	Despre MAGNUM Heating	18
Eficient la fiecare nivel	7	Control total	14		
Încălzire în pardoseală pt fiecare situație	8	Oglindă și tavan	16		

## Sisteme electrice

<b>Încălzire în pardoseală   Renovare</b>		<b>Încălzire în pardoseală   Construcție uscată</b>		<b>Încălzire în oglindă</b>	
MAGNUM Mat Set	20	MAGNUM Foil Set	34	MAGNUM Look	48
MAGNUM Mat	22	MAGNUM IsoFoam	36	<b>Termostate</b>	
MAGNUM IsoPlate	24	MAGNUM Heatboard E Systemplates	38	MAGNUM Remote Control WiFi	50
<b>Încălzire în pardoseală   Construcție nouă</b>		MAGNUM Heatboard E Cable	40	MAGNUM Z-Wave Control WiFi	52
MAGNUM Cable 17W Set	26	MAGNUM DuoBoard	42	MAGNUM F32 WiFi	54
MAGNUM Cable 17W Los	28	<b>Încălzire pe tavan</b>		MAGNUM S-Control On/Off	56
MAGNUM Cable 10W Los	30	MAGNUM Sol	44		
MAGNUM IsoRoll	32	MAGNUM Sol Premium IP54	46		
MAGNUM Randstroken	33				

## Sisteme pe bază de apă

<b>Încălzire în pardoseală / perete   Renovare</b>		<b>Conductă de încălzire prin pardoseală</b>		<b>Acesorii</b>	
MAGNUM SlimFit 10	58	MAGNUM Tube	70	Adaptor/Euroconus	84
MAGNUM SlimFit 12	60	<b>Distribuitoare cu pompă</b>		Floor insulation & accessories	85-89
<b>Încălzire în pardoseală   Construcție nouă</b>		MAGNUM Basic Steel	72	<b>Termostate</b>	
MAGNUM Tacker Plates	62	MAGNUM Front Steel	74	MAGNUM Remote Zone   Wireless	90
MAGNUM Castellated Plates	64	MAGNUM Premium Kunststof	76	MAGNUM H64   Wired	92
<b>Încălzire în pardoseală   Construcție uscată</b>		<b>Open manifolds</b>			
MAGNUM HeatBoard W	66	MAGNUM Stainless Steel Open	78		
MAGNUM DryFloor	68	MAGNUM Plastic Open	80		
		Pump/temperature regulator	82		

## Sisteme de exterior

<b>Rampă încălzire</b>		<b>Panglică fără îngheț</b>		<b>Acesorii de urmărire</b>	
MAGNUM Outdoor Cable Asphalt	94	MAGNUM Ideal frost free ribbon	102	Connection units	116
MAGNUM Outdoor Cable Concrete	96	<b>Tracing</b>		Other accessories	118
<b>Încălzirea căii de rulare</b>		MAGNUM Trace Regular	104	<b>Regeling în aer liber/Tracing</b>	
MAGNUM Outdoor Mat	98	MAGNUM Trace Micro	106	Thermostats	120-127
<b>Tablouri de distribuție în aer liber</b>		MAGNUM Trace Micro Plug & Go	108	Sensors	128-132
MAGNUM Outdoor Switchboards	100	MAGNUM Trace Water	110		
		MAGNUM Trace Hot Water	112		
		MAGNUM Trace Gutter Heat	114		



# Acasă este unde este căldura.

## Confort nesfârșit

Încălzirea în pardoseală oferă cel mai confortabil mod de încălzire. Datorită radiației uniforme de căldură de pe întreaga suprafață a podelei, se creează o distribuție foarte uniformă a căldurii. Podeaua va atinge rapid o temperatură plăcută.

Căldura în infraroșu sau căldura radiantă funcționează la fel ca în natură: undele de căldură de la soare

ajung pe perețele casei tale în timpul zilei, de exemplu. Căldura este stocată în acest perete, care este apoi emisă din nou după o întârziere. Seara, aerul ambiental se răcește și se simte clar degajarea de căldură reziduală din perete. Un sistem de încălzire prin pardoseală funcționează pe același principiu.



## Tranzitul energiei

---

Ne îndepărtăm rapid de gaze și trecem la surse de energie regenerabilă. Inovația în acest sens merge rapid, dar abia am început. Fie că este vorba despre renovarea unei case vechi sau complet nou construită, sistemele noastre sunt deja pregătite pentru viitor, pentru a oferi confort maxim pentru situația dumneavoastră, acum și în viitor.

## O casă durabilă

---

În multe situații este posibil să se instaleze încălzirea în pardoseală ca unică sursă de căldură (încălzire principală). Dacă valoarea izolației casei nu este suficientă, de exemplu într-o casă mai veche, o izolație suplimentară și, eventual, instalarea de încălzire pe perete, pot obține totuși o putere termică ridicată.

*„Pe drumul către un viitor durabil.”*



## Diferența

Cu căldura radiantă (încălzire în pardoseală), căldura este emisă direct astfel încât camera să fie încălzită mai uniform și mai repede.

Încălzirea tradițională prin convecție încălzește doar aerul. Aerul cald are proprietatea că se ridică astfel încât temperatura din tavan este semnificativ mai mare decât cea din apropierea podelei. Consecință: picioarele reci și capul cald.

## Temperatură mai scăzută

Încălzirea în pardoseală oferă un confort enorm la o temperatură mai scăzută. Prin setarea temperaturii de scădere a sistemului, nu mai mică de 5OC, căldura rămâne în masa podelei. Este nevoie de mai puțină energie pentru a aduce sistemul înapoi la temperatură, decât pentru a lăsa podeaua să se răcească mai mult de fiecare dată. Nu doar temperatura este mai scăzută, ci și factura de energie !

## Izolarea este cheia

Un sistem care funcționează bine depinde în mare măsură de valoarea izolației casei tale. Aplicând mai întâi o izolație bună, limitați pierderile de căldură în jos. Ca rezultat, podeaua va reține căldura mai mult timp. La urma urmei, încălzirea prin pardoseală funcționează mai eficient cu o pardoseală bine izolată.

# Eficiență și confort la fiecare nivel.



# Încălzire în pardoseală pentru orice situație.

Alegerea încălzirii prin pardoseală potrivită pentru situația dvs. este simplă. O cerere de încălzire poate fi împărțită cu ușurință în 3 categorii: Construcție nouă, Renovare sau Construcție uscată.

Sistemele de construcție nouă pot fi instalate direct în șapa de ciment. Acest lucru permite încălzirea mai multă masă și puterea termică este optimă.

Pentru renovări este important ca sistemele să poată fi aplicate fără intervenții de anvergură (cum ar fi frezarea).

Înălțimea minimă de instalare a acestor sisteme asigură că pot fi instalate pe o pardoseală existentă și chiar în perete, astfel încât să nu fie nevoie de calorifere.

Pardoselile din lemn și laminat necesită sisteme meteorologice care să mențină temperatura sub 28°C în legătură cu funcționarea (naturală) a acestor pardoseli.

Există o soluție pentru fiecare cerere de încălzire.

*„Izolație bună  
este cheia pentru  
un sistem care  
funcționează eficient.”*



## Renovare



MAGNUM Mat

## Construcții noi



MAGNUM Cable

## Construcție uscată



MAGNUM Foil



MAGNUM SlimFit 10 & 12



MAGNUM Tacker Plates



MAGNUM HeatBoard E



MAGNUM Castellated Plates



MAGNUM HeatBoard W



MAGNUM DryFloor



## Renovare (pardoseală și perete)

### Electric

Înălțimea de instalare disponibilă  
Excluzând finisajul podelei:  
**5 - 15 mm**

**MAGNUM Mat Set**  
incl. MRC WiFi termostat

**MAGNUM Mat**

**Option: MAGNUM IsoPlate (6 sau 10mm)**  
Strat suplimentar de izolație / ca armătură pe pardoseala din lemn

**Termostate potrivite:**  
MRC WiFi termostat  
MAGNUM Z-Wave  
MAGNUM S-Control

### Pe bază de apă (și pentru clădiri noi!)

Înălțimea de instalare disponibilă  
Excluzând finisajul podelei:  
**15 - 20 mm**

**MAGNUM Slimfit 10**  
Set de plăci de sistem / 2,4m<sup>2</sup>

**MAGNUM Tube 10x1,3mm**  
± 8 m Tube / m<sup>2</sup>

**Cuple de conectare**  
10 x 1,3 mm (set de 2)

Înălțimea de instalare disponibilă  
Excluzând finisajul podelei:  
**15 - 25 mm**

**MAGNUM Slimfit 12**  
Set de plăci de sistem / 3,75m<sup>2</sup>

**MAGNUM Tube 12x1,5mm**  
± 8 m Tube / m<sup>2</sup>

**Cuple de conectare**  
12 x 1,5 mm (set de 2)

**Distribuitor potrivit:**  
Consultați ajutorul pentru selecția distribuitorului

**Termostate potrivite:**  
Cu fir sau fără fir

## Construcție nouă

### Electric

Înălțimea de instalare disponibilă  
Excluzând finisajul podelei:  
**25 - 50mm**

**MAGNUM Cable Set**  
incl. MRC WiFi termostat

**MAGNUM Cable**  
10 of 17 W/m<sup>1</sup>

**Optiuni:**  
Isorol, Alutape, benzi distanță, izolare margini, fibre stabilizatoare

**Termostate potrivite:**  
MRC WiFi termostat  
MAGNUM Z-Wave  
MAGNUM S-Control

### Bazat pe apă

Înălțimea de instalare disponibilă  
Excluzând finisajul podelei:  
**40 - 60mm**

**Tacker grid foil**  
Rol / 50 m<sup>2</sup>

**Non insulated Castelated plates**  
Set / 10 m<sup>2</sup>

**MAGNUM Tube 14-20 mm**

**MAGNUM Tube 14-16 mm**

**Capse de agrafare și -capsator**

# Construcție uscată

## Electric

Înălțimea de instalare disponibilă

Excluzând finisajul podelei:

**6 - 10 mm**

**MAGNUM Foil Set**  
incl. MRC WiFi termostat

**MAGNUM IsoFoam (+6mm)**  
izolație

Înălțimea de instalare disponibilă

Excluzând finisajul podelei:

**10 - 25 mm**

**MAGNUM HeatBoard E**  
Set of system plates / 5 m<sup>2</sup>

**MAGNUM HeatBoard Cable**  
6 of 10W/m<sup>1</sup> (± 9m Cable / m<sup>2</sup>)

**Options:**  
**MAGNUM DuoBoard (+6mm)**  
Cu moale (PVC, covor etc..) sau pardoseală lipită

**Termostate potrivite:**  
MRC WiFi termostat  
MAGNUM Z-Wave

## Bazat pe apă

Înălțimea de instalare disponibilă

Excluzând finisajul podelei:

**20 - 25 mm**

**MAGNUM HeatBoard W**  
Set de plăci de sistem / 5 m<sup>2</sup>

**MAGNUM Tube 12x1,5mm**  
± 8 m Tube / m<sup>2</sup>

**Options: MAGNUM DuoBoard (+6mm)**  
Cu pardoseală moale (PVC, covor etc...) sau lipită

**Distribuitor potrivit:**  
Consultați ajutorul pentru selecția distribuitorului

**Cuplaje de conectare**  
12 x 1,5 mm (set de 2)

Înălțimea de instalare disponibilă

Excluzând finisajul podelei:

**25 - 35 mm**

**MAGNUM DryFloor**  
Set de plăci de sistem / 7,5 m<sup>2</sup>

**Aluminium Omega Profiles**  
± 8 profielen / m<sup>2</sup>

**MAGNUM Tube 14 x 2 mm**  
± 9 m Tube per m<sup>2</sup>

**Options: MAGNUM DuoBoard (+6mm)**  
Cu pardoseală moale (PVC, covor etc...) sau lipită

**Distribuitor potrivit:**  
Consultați ajutorul pentru selecția distribuitorului

**Cuplaje de conectare**  
14 x 2 mm (set de 2)

**Termostate potrivite:**  
Cu fir sau fără fir

Înălțimea de instalare disponibilă

Excluzând finisajul podelei:

**60 - 80mm**

**Tacker plates 20 mm**  
Set / 10 m<sup>2</sup>

**MAGNUM Tube 14-20 mm**

**Capse de agrafare și -capsator**

**Distribuitor potrivit:**  
Consultați ajutorul pentru selecția distribuitorului

**Fitinguri de conectare**  
(Set de 2)

**Optiuni:**  
Izolarea marginilor cu clapă, Profil de dilatare, Suport îndoit etc..

**Termostate potrivite:**  
Cu fir sau fără fir

Înălțimea de instalare disponibilă

Excluzând finisajul podelei:

**80 - 120mm**

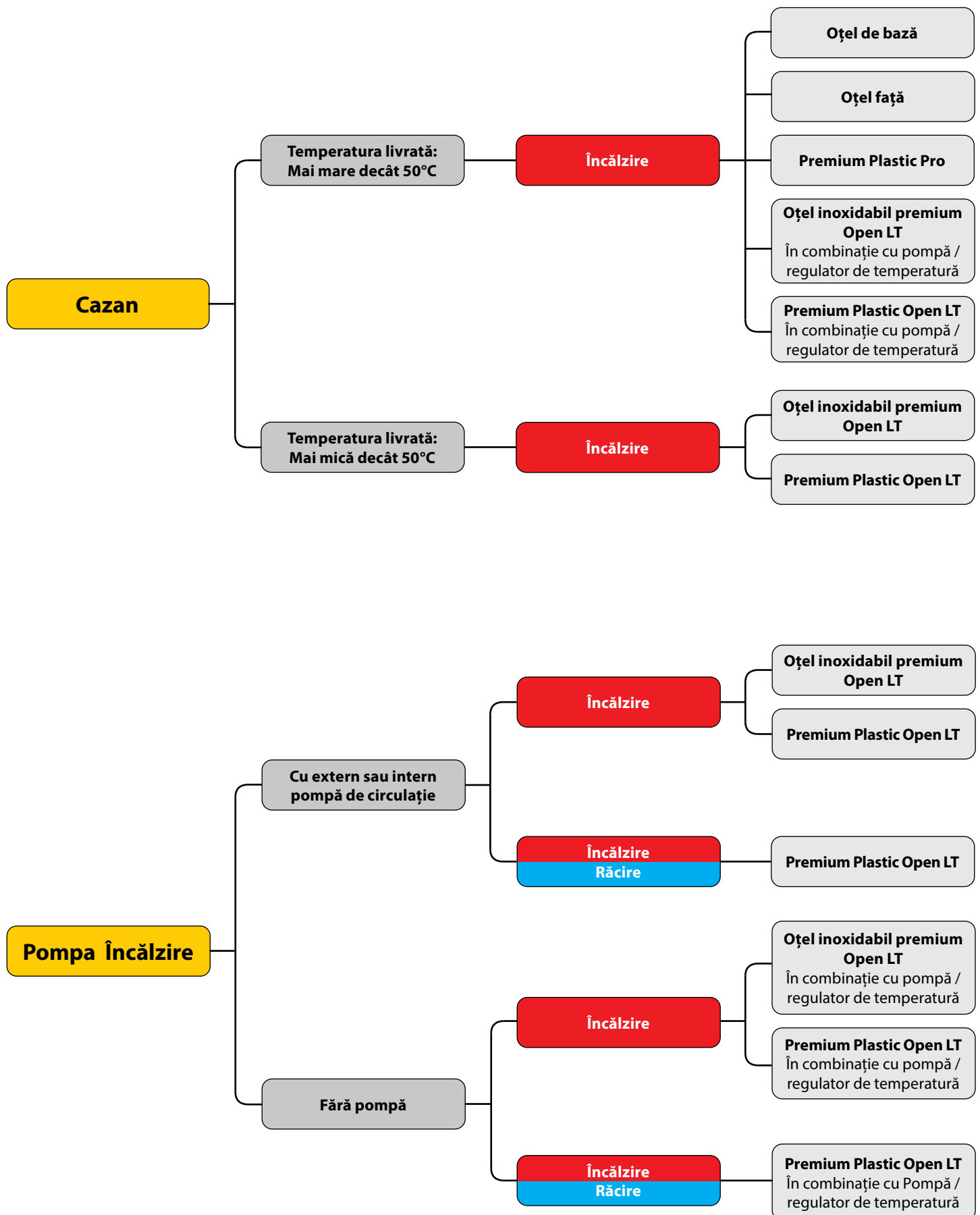
**Tacker plate 30 mm**  
Set / 10 m<sup>2</sup>

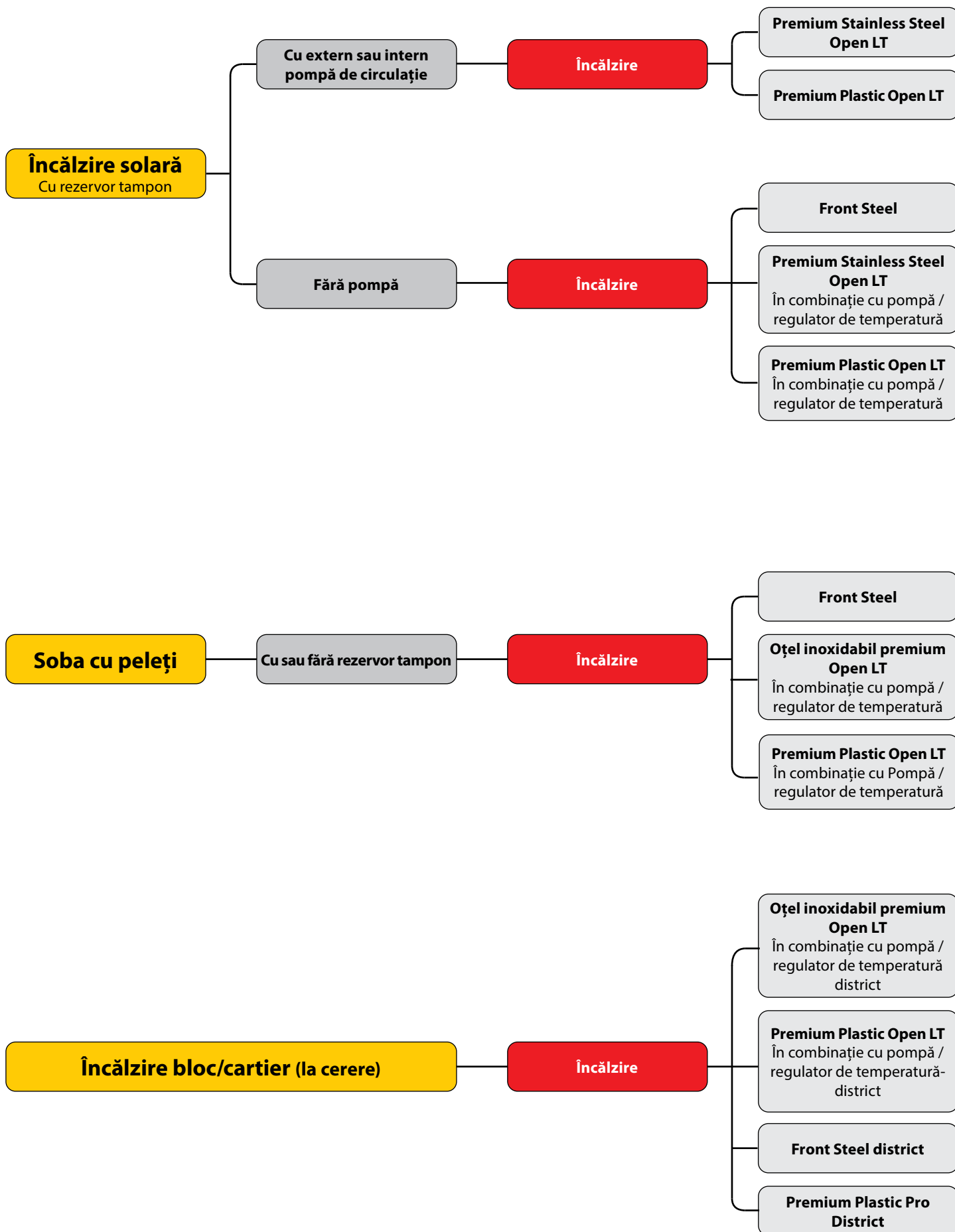
**MAGNUM Tube 14-20 mm**

**Capse de agrafare și -capsator**

**Castelated plates 47 mm**  
Set / 10 m<sup>2</sup>

**MAGNUM Tube 14-16 mm**





# Control total. Chiar și atunci când nu ești acasă.



## Design intuitiv

În dezvoltarea termostaților noastre, pe lângă o mulțime de aspecte tehnice, luăm ca punct de plecare ușurința de utilizare. Termostatul inteligent MAGNUM MRC WiFi, pentru sistemele noastre electrice, este ușor de programat și operat. Echipat cu instrucțiuni pas cu pas pentru setarea fără probleme a timpilor și temperaturilor dorite.

## Control inteligent

MRC este echipat cu o funcție automată inteligentă: Tot ce trebuie să faceți este să introduceți perioadele în care doriți să aveți o podea caldă. Învață treptat timpul ideal de încălzire a podelei și își ajustează automat programul în consecință. Deci, dacă setați că doriți ca podeaua să fie la 23°C la 7:00 AM, termostatul se va ocupa de restul.



Add to Siri



Google Assistant

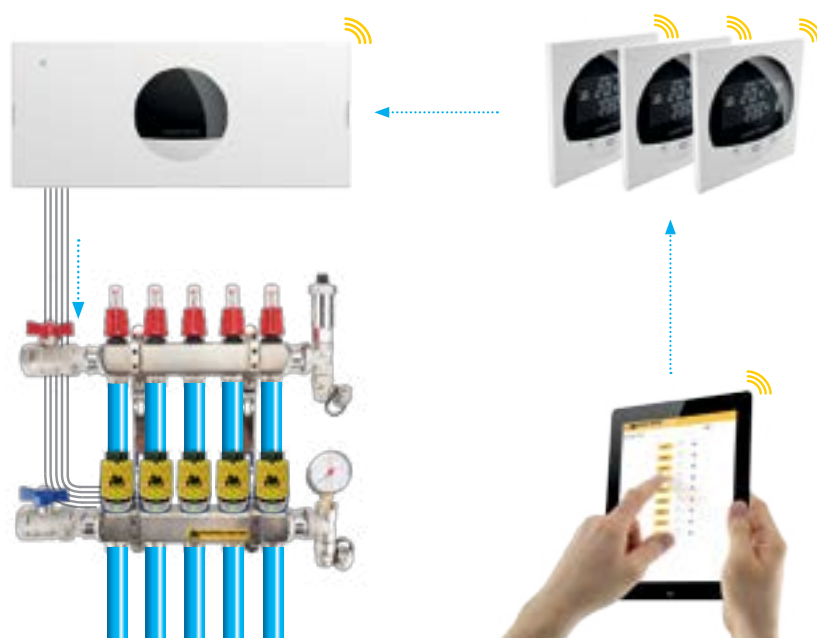
works  
with



## Controlul zonei

MAGNUM Remote Zone Control este un sistem complet pentru controlul încălzirii prin pardoseală. Sistemul este format din termostate care pot fi agățate în orice cameră și un controler care este montat la distribuitor. Controlați zonele separat prin termostat sau prin tabletă sau smartphone. Acest lucru vă permite să configurați diferitele zone din casa dvs. cu cea mai mare ușurință.

Termostatul MAGNUM W asigură controlul precis al temperaturii camerei. Cu acest ceas termostat, puteți regla temperatura pe baza unei serii de setări programate care intră în vigoare în diferite momente ale zilei.



## Precizie optimă

Produsele noastre sunt concepute având în vedere schimbările climatice puternice din Europa, unde temperatura exterioară poate fluctua puternic în câteva ore. Acest lucru necesită echipamente de control care să răspundă rapid și precis. Termostatele noastre gândesc ei înșiși și calculează timpii necesari de încălzire și cantitatea de energie necesară pentru a face acest lucru.

Datorită controlului precis, un climat de locuit optim și confortabil este posibil peste tot. În plus, sistemele noastre pot fi conectate cu ușurință la sisteme de automatizare noi sau existente, astfel încât să nu vă mai faceți griji pentru ele. Chiar și atunci când nu ești acasă.

Termostatele MAGNUM au fost dezvoltate intern și sunt printre cele mai fiabile de pe piața europeană.

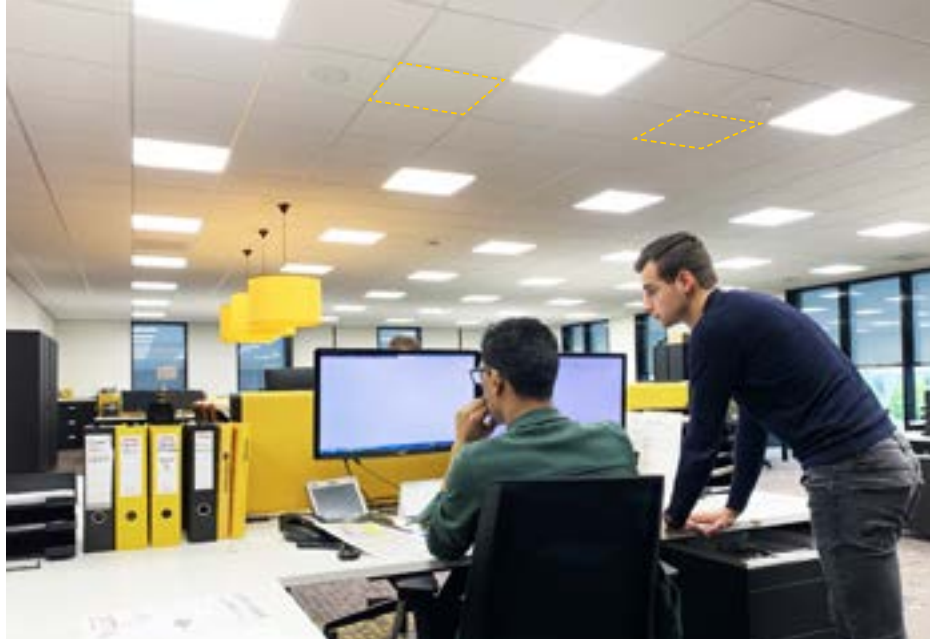


## Încălzire pe tavan

Radiantele de tavan MAGNUM Sol pot fi instalate într-un tavan suspendat și oferă libertate maximă în proiectarea interiorului oricărui birou, showroom sau magazin. Cu ajutorul suportului de suspendare integrat, panourile pot fi fixate direct pe orice alt tavan.

Dacă sunteți în căutarea unei surse suplimentare de căldură în baia dvs., radiatoarele de tavan MAGNUM Sol Premium sunt soluția. Aceste panouri au un standard IP54 și, prin urmare, sunt foarte potrivite pentru încăperi umede.

Aceste radiatoare de tavan încălzesc totul în intervalul de radiație într-un timp foarte scurt. Acest lucru le face ideale pentru încăperile care nu au o ocupare continuă și care trebuie încălzite într-un timp scurt.

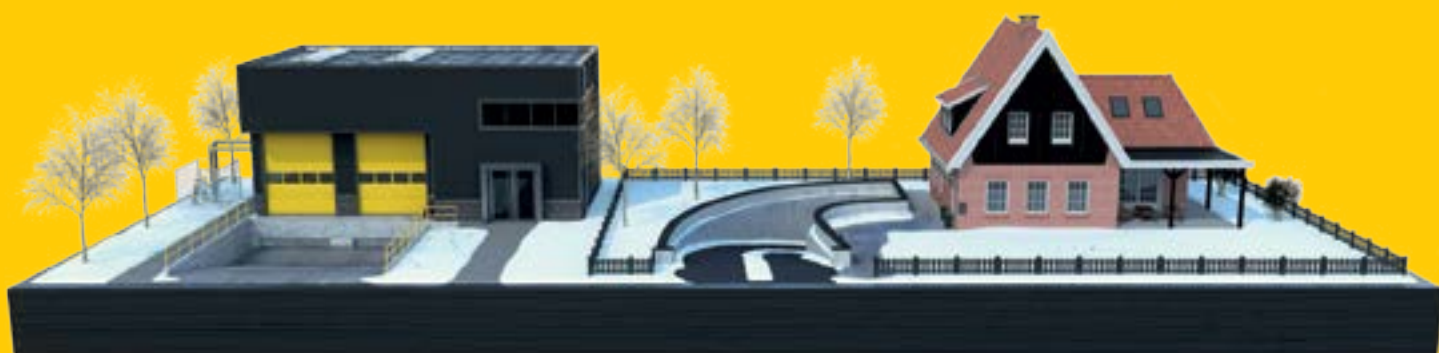


## O vedere clară

Întotdeauna o oglindă fără condens datorită unei soluții foarte simple. Încălzirea electrică a oglinzii MAGNUM Look, este lipită direct pe spatele oglinzii și este un plus indispensabil pentru baia dvs., împiedicând formarea condensului într-un timp scurt.

Conectați încălzirea oglinzii direct la întrerupătorul de lumină existent și elementul de încălzire va fi pornit numai în timpul prezenței dumneavoastră în baie. Astfel economisiți energie !

# Siguranța pe primul loc. Fără compromisuri.

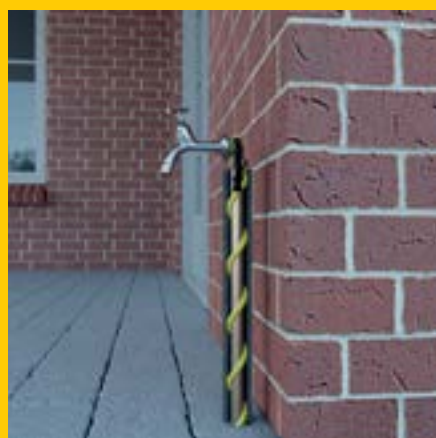


## Excepțional de sigur

Siguranță, prevenire și continuitate, sunt cuvintele cheie care justifică o investiție în construcția unei instalații fără îngheț. În special pentru rampe și ieșiri în unghi de înclinare a centrelor de distribuție, parcări, spitale, stații de pompieri, clădiri de birouri etc. Sistemul MAGNUM Outdoor vă oferă siguranță și fiabilitate la costuri

minime de investiție, consum și întreținere.

Gama MAGNUM Trace oferă soluții totale pentru menținerea țevilor (de apă), a jgheaburilor și a scurgerilor ferite de îngheț. Există, de asemenea, o bandă fără îngheț disponibilă cu termostat încorporat.







# Pregătit pentru un viitor durabil.

## Know-How

---

În ultimele 3 decenii, MAGNUM Heating a devenit un designer, producător și furnizor european de succes, lider pe piață și orientat spre marcă de sisteme inovatoare de încălzire electrică și pe bază de apă și produse conexe. Avem un accent continuu pe inovație, susținută de clienții noștri.

## Producție proprie

---

Producem și asamblăm majoritatea produselor singuri în propriile noastre departamente de producție. În acest fel, procesul este ținut în mâinile noastre de la început până la sfârșit și există un control optim al calității. Acest lucru ne face cel mai de încredere furnizor de produse de încălzire.

## Durabil

---

Sistemele noastre au o durată de viață foarte lungă și răspund perfect la tranziția energetică fundamentală de la sursele de încălzire fosile la soluții climatice durabile. Suntem activi în mod continuu pentru a perfecționa procesele de producție și logistică pentru a face amprenta noastră de carbon cât mai mică posibil.

## Mai multe informații?

---

Produsele noastre sunt disponibile de la orice instalator autorizat E&W sau specialist în baie. De obicei, ei sfătuiesc și se ocupă de instalare.

Doriți mai multe informații între timp? Vizitați [www.magnumheating.ro](http://www.magnumheating.ro) sau sunați: +4.0314.361.836, +4.0771.649.216, +4.0724.204.888.

## MAGNUM Mat (Set)

### Covoraș pentru încălzire prin pardoseală

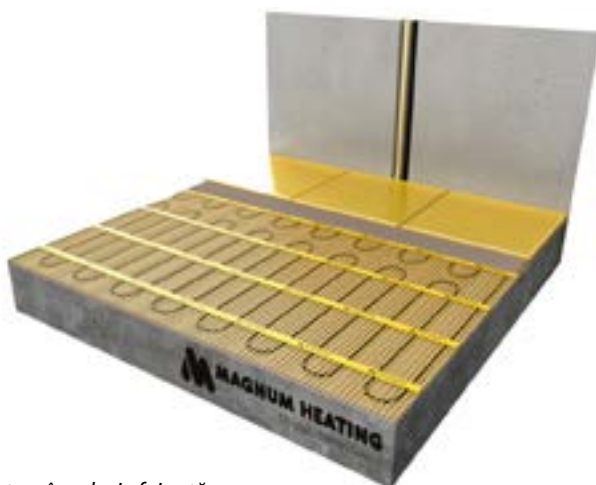
Covorașul MAGNUM este un covoraș unic pentru încălzire prin pardoseală. Sistemul este conceput pentru a permite instalarea încălzirii prin pardoseală peste o pardoseală de gresie existentă sau deasupra unei șape care a fost deja instalată. Covorașul are o grosime de aproximativ 4 mm și poate fi inclus într-un strat adeziv fără demolare și frezare. Covorașul este plasat aproape direct sub suprafață. Acest lucru mărește rata de încălzire a pardoselii, ceea ce face ca sistemul să fie potrivit și pentru zone cu ocupare nepermanentă, cum ar fi băi, camere de hobby, săli de recreere etc.

Termostatul WiFi avansat ține cont de timpul necesar de încălzire, astfel încât podeaua dumneavoastră va avea întotdeauna temperatura potrivită la momentul dorit.

MAGNUM Mat este disponibil în 22 de dimensiuni diferite, de la 0,75 la 25 m<sup>2</sup>. Deoarece cablul de încălzire de pe covoraș este conectat la capăt, există o singură parte cu un cablu de alimentare, care este atașat invizibil printr-o conexiune oarbă unică. Aceasta înseamnă că nu este nevoie de o revenire la termostat.



Instalare în compus autonivelant



Montare în adeziv faianță

### Specificații

Tip de sistem	Electric
Înălțimea sistemului	4 mm
Lățimea sistemului	25 sau 50 cm
Min. setarea înălțimii	10 mm
Instalare	Adeziv autonivelant / gresie
Putere <sup>1</sup>	125 sau 150W/m <sup>2</sup>
În zonele umede	✓
Plăci	✓
Lemn	✓ (i.c.w. autonivelare)
(PVC) Lamine	✓ (i.c.w. autonivelare)
Covor	✓ (i.c.w. autonivelare)
Certificare	CE, VDE
Garanție	pe durata de viață

1



## Detalii tehnice

- EMC-free, 2-cablu conductor atașat la rețeaua de fibră optică
- 2,5 m cablu de alimentare cu trei fire
- Carcasă completă cu manta de aluminiu
- Conexiune oarbă unică între încălzire și cablul de conectare
- Chrome/Nickel fir de rezistență
- PTFE (Teflon) izolație
- PVC teaca de protecție
- Diametrul cablului aprox. 4 mm
- Latime covoras 25 sau 50 cm
- Îndeplinește standardele actuale NEN pentru instalare în întreaga zonă umedă

### Metode de instalare

- Direct în adeziv pentru faianță
- Mortare de turnare autonivelante
- În ipsos/mortar
- Podele din anhidrit
- MAGNUM Mat nu este potrivit pentru utilizare în beton ușor

### Conținutul pachetului

- Covoraș de încălzire
- Termostat WiFi cu telecomandă MAGNUM incl. senzor de podea
- Tub flexibil pentru senzor de podea
- Instrucțiuni de instalare și card de verificare/control

### Garanție

Garanție pe viață\* la funcționarea electrică a covorașului de încălzire și 2 ani la termostatul și senzorul de podea.

\*Vezi condiții pe: [magnumheating.ro](http://magnumheating.ro)



Conexiune oarbă unică între încălzire și cablu de conectare

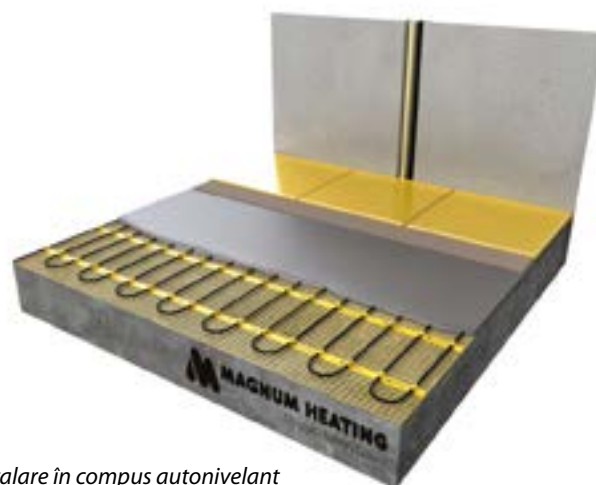
Art.nr.	Descriere	m <sup>2</sup>	Putere	W per m <sup>2</sup>	Amps	Ohm	Dimensiuni
200075	MAGNUM Mat Set	0,75 m <sup>2</sup>	113 Watt	150 Watt	0,6	468	0,25 x 3,00 m
200205	MAGNUM Mat Set	1,0 m <sup>2</sup>	150 Watt	150 Watt	0,7	353	0,50 x 2,00 m
200125	MAGNUM Mat Set	1,25 m <sup>2</sup>	188 Watt	150 Watt	0,8	281	0,25 x 5,00 m
200305	MAGNUM Mat Set	1,5 m <sup>2</sup>	225 Watt	150 Watt	1,0	235	0,50 x 3,00 m
200175	MAGNUM Mat Set	1,75 m <sup>2</sup>	263 Watt	150 Watt	1,1	201	0,25 x 7,00 m
200405	MAGNUM Mat Set	2,0 m <sup>2</sup>	300 Watt	150 Watt	1,3	176	0,50 x 4,00 m
200225	MAGNUM Mat Set	2,25 m <sup>2</sup>	338 Watt	150 Watt	1,5	157	0,25 x 9,00 m
200505	MAGNUM Mat Set	2,5 m <sup>2</sup>	375 Watt	150 Watt	1,6	141	0,50 x 5,00 m
200605	MAGNUM Mat Set	3,0 m <sup>2</sup>	450 Watt	150 Watt	2,0	117	0,50 x 6,00 m
200705	MAGNUM Mat Set	3,5 m <sup>2</sup>	525 Watt	150 Watt	2,3	100	0,50 x 7,00 m
200805	MAGNUM Mat Set	4,0 m <sup>2</sup>	600 Watt	150 Watt	2,6	88	0,50 x 8,00 m
200905	MAGNUM Mat Set	4,5 m <sup>2</sup>	675 Watt	150 Watt	2,9	78	0,50 x 9,00 m
201005	MAGNUM Mat Set	5,0 m <sup>2</sup>	750 Watt	150 Watt	3,3	71	0,50 x 10,00 m
201205	MAGNUM Mat Set	6,0 m <sup>2</sup>	900 Watt	150 Watt	3,9	59	0,50 x 12,00 m
201405	MAGNUM Mat Set	7,0 m <sup>2</sup>	1050 Watt	150 Watt	4,6	50	0,50 x 14,00 m
201605	MAGNUM Mat Set	8,0 m <sup>2</sup>	1200 Watt	150 Watt	5,2	44	0,50 x 16,00 m
201805	MAGNUM Mat Set	9,0 m <sup>2</sup>	1350 Watt	150 Watt	5,9	39	0,50 x 18,00 m
202005	MAGNUM Mat Set	10,0 m <sup>2</sup>	1500 Watt	150 Watt	6,5	35	0,50 x 20,00 m
202405	MAGNUM Mat Set	12,0 m <sup>2</sup>	1500 Watt	125 Watt	6,5	35	0,50 x 24,00 m
203005	MAGNUM Mat Set	15,0 m <sup>2</sup>	1875 Watt	125 Watt	8,2	28	0,50 x 30,00 m
204010	MAGNUM Mat Set	20,0 m <sup>2</sup>	2500 Watt	125 Watt	10,8	21	0,50 x 40,00 m
205010	MAGNUM Mat Set	25,0 m <sup>2</sup>	3125 Watt	125 Watt	13,6	17	0,50 x 50,00 m

## MAGNUM Mat

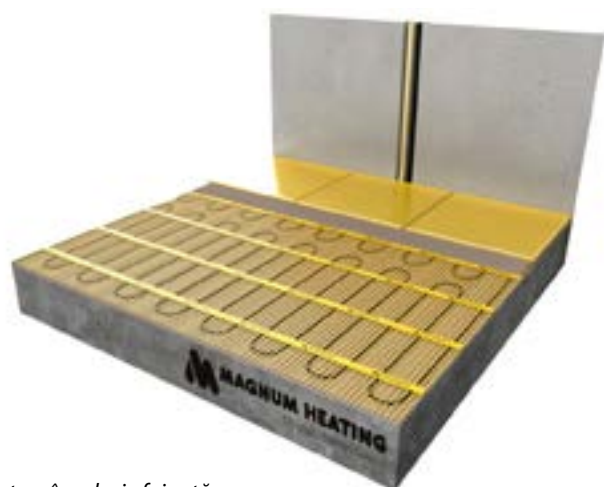
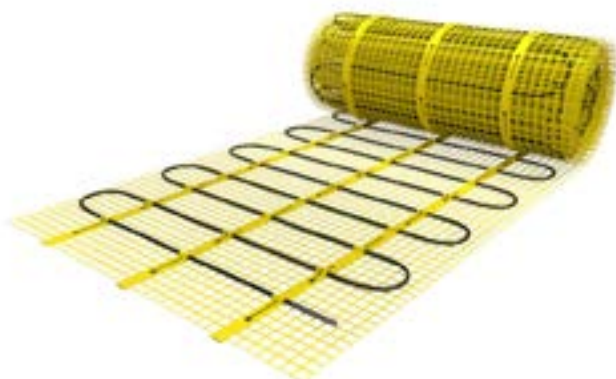
### Covoraș pentru încălzire prin pardoseală

Covorașul MAGNUM este un covoraș unic pentru încălzire prin pardoseală. Sistemul este conceput pentru a permite instalarea încălzirii prin pardoseală peste o pardoseală de gresie existentă sau deasupra unei șape care a fost deja instalată. Covorașul are o grosime de aproximativ 4 mm și poate fi inclus într-un strat adeziv fără demolare și frezare. Covorașul este plasat aproape direct sub suprafață. Acest lucru mărește rata de încălzire a pardoselii, ceea ce face ca sistemul să fie potrivit și pentru zone cu ocupare nepermanentă, cum ar fi băi, camere de hobby, săli de recreere etc.

MAGNUM Mat este disponibil în 22 de dimensiuni diferite, de la 0,75 la 25 m<sup>2</sup>. Deoarece cablul de încălzire de pe covoraș este conectat la capăt, există o singură parte cu un cablu de alimentare, care este atașat invizibil printr-o conexiune oarbă unică. Aceasta înseamnă că nu este nevoie de o revenire la termostat.



Instalare în compus autonivelant



Montare în adeziv faianță

### Specificații

Tip de sistem	Electric
Înălțimea sistemului	4 mm
Lățimea sistemului	25 sau 50 cm
Setarea min. a înălțimii	10 mm
Instalare	Adeziv autonivelant / gresie
Putere	125 sau 150W/m <sup>2</sup>
În zonele umede	✓
Plăci	✓
Lemn	✓ (i.c.w. autonivelare)
(PVC) Lamine	✓ (i.c.w. autonivelare)
Covor	✓ (i.c.w. autonivelare)
Certificare	CE, VDE
Garanție	pe durata de viață



## Detalii tehnice

- EMC-free, 2-cablu conductor atașat la rețeaua de fibră optică
- 2,5 m cablu de alimentare cu trei fire
- Carcasă completă cu manta de aluminiu
- Conexiune oarbă unică între încălzire și cablul de conectare
- Chrome/Nickel fir de rezistență
- PTFE (Teflon) izolație
- PVC teaca de protecție
- Diametrul cablului aprox. 4 mm
- Lățime covoras 25 sau 50 cm
- Îndeplinește standardele actuale NEN pentru instalare în întreaga zonă umedă

## Metode de instalare

- Direct în adeziv pentru faianță
- Mortare de turnare autonivelante
- În ipsos/mortar
- Podele din anhidrit
- MAGNUM Mat nu este potrivit pentru utilizare în beton ușor

## Conținutul pachetului

- Covoraș de încălzire
- Tub flexibil pentru senzor de podea
- Instrucțiuni de instalare și card de verificare/control

## Garanție

Garanție pe viață\* la funcționarea electrică a covorașului de încălzire și 2 ani la termostatul și senzorul de podea.

\*Vezi conditii pe: [magnumheating.ro](http://magnumheating.ro)



Conexiune oarbă unică între încălzire și cablul de conectare

Art.nr.	Descriere	m <sup>2</sup>	Putere	W per m <sup>2</sup>	Amps	Ohm	Dimensiuni
240075	MAGNUM Mat	0,75 m <sup>2</sup>	113 Watt	150 Watt	0,6	468	0,25 x 3,00 m
240201	MAGNUM Mat	1,0 m <sup>2</sup>	150 Watt	150 Watt	0,7	353	0,50 x 2,00 m
240125	MAGNUM Mat	1,25 m <sup>2</sup>	188 Watt	150 Watt	0,8	281	0,25 x 5,00 m
240301	MAGNUM Mat	1,5 m <sup>2</sup>	225 Watt	150 Watt	1,0	235	0,50 x 3,00 m
240175	MAGNUM Mat	1,75 m <sup>2</sup>	263 Watt	150 Watt	1,1	201	0,25 x 7,00 m
240401	MAGNUM Mat	2,0 m <sup>2</sup>	300 Watt	150 Watt	1,3	176	0,50 x 4,00 m
240225	MAGNUM Mat	2,25 m <sup>2</sup>	338 Watt	150 Watt	1,5	157	0,25 x 9,00 m
240501	MAGNUM Mat	2,5 m <sup>2</sup>	375 Watt	150 Watt	1,6	141	0,50 x 5,00 m
240601	MAGNUM Mat	3,0 m <sup>2</sup>	450 Watt	150 Watt	2,0	117	0,50 x 6,00 m
240701	MAGNUM Mat	3,5 m <sup>2</sup>	525 Watt	150 Watt	2,3	100	0,50 x 7,00 m
240801	MAGNUM Mat	4,0 m <sup>2</sup>	600 Watt	150 Watt	2,6	88	0,50 x 8,00 m
240901	MAGNUM Mat	4,5 m <sup>2</sup>	675 Watt	150 Watt	2,9	78	0,50 x 9,00 m
241001	MAGNUM Mat	5,0 m <sup>2</sup>	750 Watt	150 Watt	3,3	71	0,50 x 10,00 m
241201	MAGNUM Mat	6,0 m <sup>2</sup>	900 Watt	150 Watt	3,9	59	0,50 x 12,00 m
241401	MAGNUM Mat	7,0 m <sup>2</sup>	1050 Watt	150 Watt	4,6	50	0,50 x 14,00 m
241601	MAGNUM Mat	8,0 m <sup>2</sup>	1200 Watt	150 Watt	5,2	44	0,50 x 16,00 m
241801	MAGNUM Mat	9,0 m <sup>2</sup>	1350 Watt	150 Watt	5,9	39	0,50 x 18,00 m
242001	MAGNUM Mat	10,0 m <sup>2</sup>	1500 Watt	150 Watt	6,5	35	0,50 x 20,00 m
202421	MAGNUM Mat	12,0 m <sup>2</sup>	1500 Watt	125 Watt	6,5	35	0,50 x 24,00 m
203021	MAGNUM Mat	15,0 m <sup>2</sup>	1875 Watt	125 Watt	8,2	28	0,50 x 30,00 m
244006	MAGNUM Mat	20,0 m <sup>2</sup>	2500 Watt	125 Watt	10,8	21	0,50 x 40,00 m
245006	MAGNUM Mat	25,0 m <sup>2</sup>	3125 Watt	125 Watt	13,6	17	0,50 x 50,00 m

## MAGNUM Isoplate

### Izolație

MAGNUM Isoplate oferă posibilitatea de izolație suplimentară a podelei acolo unde este disponibilă doar o înălțime de construcție foarte limitată. Datorită proprietăților de rezistență la presiune ale plăcilor de izolație, un sistem de încălzire prin pardoseală (MAGNUM Mat) și o pardoseală cu gresie pot fi lipite direct. MAGNUM Isoplate mărește proprietățile de izolare ale pardoselii și astfel crește eficiența și timpul de răspuns al sistemului de încălzire prin pardoseală utilizat. Aceste proprietăți izolatoare duc la un consum mai mic de energie.



### Detalii tehnice

#### Metode de instalare

- Rezistent la umezeală și putrezire
- Rezistență la foc
- Absorbție foarte scăzută de umiditate
- Potrivit pentru MAGNUM Mat
- Potrivit pentru MAGNUM Slim Fit
- Rezistentă la foc DIN4102 material class B1
- Rezistentă la apă Absorbția apei >0,5% după 28 zile sub apă conform DIN53 421
- Temp. rezistență -30°C tot +70°C
- Valoarea izolației 0,035 W/mK conform DIN4108
- Rezistența la compresiune > 0,20 N/mm<sup>2</sup> conform DIN 52 615

#### Conținutul pachetului

- MAGNUM Isoplate (5 x la 10 mm / 8 x la 6 mm)
- Material pentru fixare
- Banda

#### Garanție

2 ani garanție. Material pentru fixare

### Specificații

Valoarea izolației	0,035 W/mK conform cu DIN 4108
Rezistența la compresiune	0,20 N/mm <sup>2</sup> conform cu DIN 52 615
Temp. rezistență	-30°C până la +70°C
Rezistența la apă	0,5% după 28 de zile sub apă, conform DIN53 421
Rezistentă la foc	DIN 4102 clasa de material



Art.nr.	Descriere	Material	Unitate	Dimensiuni	Grosime
630112	MAGNUM Isoplate	Spumă tare din polistiren	3 m <sup>2</sup>	5 plăci de 60 x 100 cm	10 mm
630113	MAGNUM Isoplate	Spumă tare din polistiren	4,8 m <sup>2</sup>	8 plăci de 60 x 100 cm	6 mm

## MAGNUM Cable 17 Watt (Set) Cablul de încălzire în pardoseală

Cablul MAGNUM este special conceput pentru instalare pe șape de ciment. Distanța reciprocă a cablurilor determină puterea pe m<sup>2</sup>. Acest lucru vă oferă libertatea de a instala mai multă putere (reacție mai rapidă, temperaturi mai ridicate) sau mai puțină putere (pentru temperaturi constante sau scăzute).

Deoarece cablul este deformabil, instalarea devine ușoară. Poate fi atașat la MAGNUM Isorol și foile cu coadă de rândunică prin bandă de aluminiu sau pe plasă de beton cu cleme. Există, de asemenea, benzi distanțiere convenabile disponibile pentru montare directă pe podea.

Termostatul WiFi avansat ține cont de timpul necesar de încălzire, astfel încât podeaua dumneavoastră să aibă întotdeauna temperatura potrivită la momentul potrivit. Absența caloriferelor pe perete oferă libertate optimă în designul interior. (Dacă este posibilă încălzirea principală).



Instalare cu MAGNUM Isorol și bandă



Montare pe plasă de armare cu învelișuri

### Specificații

Tip de sistem	Electric
Înălțimea sistemului	7 mm
Lățimea sistemului	Variabila
Setarea minima a înălțimii	30 mm
Instalare	Șapă
Putere	115 - 200W/m <sup>2</sup>
În zonele umede	✓
Plăci	✓
Lemn	✓
(PVC) Laminat	✓
Covor	✓
Certificare	CE, VDE
Garanție	pe durata de viață





Conexiune oarbă unică între încălzire și cablul de conectare

### Exemplu de calcule distanța cablului

Pentru a calcula distanța corectă a cablului, împărțiți numărul de metri pătrați de spațiu liber la podea la puterea totală a setului. Înmulțiți rezultatul cu 17 (= wați pe metru cablu). Primele două numere după virgulă indică distanța cablului în centimetri. Some examples of additional heating:

500 Watt cablu pe 3 m<sup>2</sup>: (166W/m<sup>2</sup>)  
 (3 m<sup>2</sup> : 500 Watt) X 17 W/m<sup>1</sup> = 0,102  
 Instalați cablul la o distanță de 10 cm unul de celălalt  
 1000 Watt cablu pe 7 m<sup>2</sup>: (142W/m<sup>2</sup>)  
 (7 m<sup>2</sup> : 1000 Watt) X 17 W/m<sup>1</sup> = 0,119  
 Instalați cablul la o distanță de 11-12 cm unul de celălalt

## Detalii tehnice

- EMC-free, Cablu cu 2 conductori
- Cablu de alimentare cu trei fire de 2,5 metri
- Conexiune oarbă unică între încălzire și cablul de conectare
- Carcasă completă cu manta de aluminiu
- Chrome/Nickel fir de rezistență
- XLPE izolație
- PVC teaca de protecție
- 17 Watt pe metru putere, 230 Volt
- Diametrul cablului aprox. 7 mm
- Produs și inspectat în conformitate cu standardele IEC 800
- Aprobat VDE și standard CE în Europa

### Metode de instalare

Cablurile sunt disponibile în capacități totale de la 300 la 3300 Watt, suficiente pentru suprafețe între 2 si 30 m<sup>2</sup>. Deoarece cablul este în buclă la capăt, există o singură parte a cablului de alimentare, care este atașată invizibil prin conexiunea unică. Aceasta înseamnă că nu este nevoie de o revenire la termostat. Cablul MAGNUM nu este potrivit pentru utilizare în beton ușor.

### Conținutul pachetului

- Cablu de încălzire
- Termostat WiFi MAGNUM Telecomanda
- Senzor de podea
- Banda de montaj
- Tub flexibil pentru senzor de podea
- Instrucțiuni de instalare

### Garanție

Garanție pe viață\* asupra funcției electrice a cablului de încălzire și 2 ani la termostat și senzor de pardoseală.

\*Vezi condițiile pe: [magnumheating.ro](http://magnumheating.ro)

Art.nr.	Description	Lungimea cablului	Putere	Amps	Ohm
100305	MAGNUM Cable Set	17,6 m	300 Watt	1,3	177
100505	MAGNUM Cable Set	29,4 m	500 Watt	2,2	109
100705	MAGNUM Cable Set	41,2 m	700 Watt	3	76
101005	MAGNUM Cable Set	58,8 m	1000 Watt	4,3	53
101255	MAGNUM Cable Set	73,5 m	1250 Watt	5,5	42
101705	MAGNUM Cable Set	100 m	1700 Watt	7,4	31
102105	MAGNUM Cable Set	123,5 m	2100 Watt	9	25
102605	MAGNUM Cable Set	152,9 m	2600 Watt	11,3	20
102905	MAGNUM Cable Set	170,6 m	2900 Watt	12,8	18
103305	MAGNUM Cable Set	194,1 m	3300 Watt	14,3	16

Art.nr.	Options	Unit
720100	MAGNUM Stabiliser fibres	Bag of 150 gram
720200	MAGNUM Aluminium tape	Roll of 22,5 m x 5 cm
720310	MAGNUM Spacer strips	10 m
720315	MAGNUM Spacer strips	15 m
720400	MAGNUM Edge strips	Roll of 10 m x 10 cm
720502	MAGNUM Isorol	Roll of 24 m <sup>2</sup> (20 x 1,2 m) - 3 mm thick

## MAGNUM Cable 17 Watt (Single)

### Cablu de încălzire în pardoseală

Cablul MAGNUM este special conceput pentru instalare pe șape de ciment. Distanța reciprocă a cablurilor determină puterea pe m<sup>2</sup>. Acest lucru vă oferă libertatea de a instala mai multă putere (reacție mai rapidă, temperaturi mai ridicate) sau mai puțină putere (pentru temperaturi constante sau scăzute).

Deoarece cablul este deformabil, instalarea devine ușoară. Poate fi atașat la MAGNUM Isorol și foile cu coadă de rândunică prin bandă de aluminiu sau pe plasă de beton cu cleme. Există, de asemenea, benzi distanțiere convenabile disponibile pentru montare directă pe podea.

Absența caloriferelor pe perete oferă libertate optimă în designul interior. (Dacă este posibilă încălzirea principală).



Instalare cu MAGNUM Isorol și bandă



Montare pe plasă de armare cu învelișuri

### Specificații

Tip de sistem	Electric
Înălțimea sistemului	7 mm
Lățimea sistemului	Variabil
Setarea minima a înălțimii	30 mm
Instalare	Șapă
Putere	115 - 200W/m <sup>2</sup>
În zonele umede	<b>V</b>
Plăci	<b>V</b>
Lemn	<b>V</b>
(PVC) Laminat	<b>V</b>
Covor	<b>V</b>
Certificare	CE, VDE
Garanție	pe durata de viață





Conexiune oarbă unică între încălzire și cablul de conectare

### Exemplu de calcule distanța cablului

Pentru a calcula distanța corectă a cablului, împărțiți numărul de metri pătrați de spațiu liber la podea la puterea totală a setului. Înmulțiți rezultatul cu 17 (= wați pe metru cablu). Primele două numere după virgulă indică distanța cablului în centimetri.

Câteva exemple de încălzire suplimentară:

Cablu de 500 Watt pe 3 m<sup>2</sup>: (166 W/m<sup>2</sup>)  
(3 m<sup>2</sup> : 500 Watt) X 17 W/m<sup>1</sup> = 0,102

Instalați cablul la o distanță de 10 cm unul de celălalt

Cablu de 1000 Watt pe 7 m<sup>2</sup>: (142W/m<sup>2</sup>)  
(7 m<sup>2</sup> : 1000 Watt) X 17 W/m<sup>1</sup> = 0,119

Instalați cablul la o distanță de 11-12 cm unul de celălalt

## Detalii tehnice

- EEMC-free, 2-cabluri conductoare
- 2,5 m cablu de alimentare cu trei fire
- Conexiune oarbă unică între încălzire și cablul de conectare
- Carcasă completă cu manta de aluminiu
- Chrome/Nickel fir de rezistență
- XLPE izolație
- PVC teaca de protecție
- Putere de 17 wați pe metru, 230 volți
- Diametrul cablului aprox. 7 mm
- Produs și inspectat în conformitate cu standardele IEC 800
- Aprobat VDE și standard CE în Europa

### Metode de instalare

Cablurile sunt disponibile în capacități totale de la 300 la 3300 Watt, suficiente pentru suprafețe între 2 și 30 m<sup>2</sup>. Deoarece cablul este în buclă la capăt, există o singură parte a cablului de alimentare, care este atașată invizibil prin conexiunea unică. Aceasta înseamnă că nu este nevoie de o revenire la termostat. Cablul MAGNUM nu este potrivit pentru utilizare în beton ușor.

### Conținutul pachetului

- Cablu de încălzire
- Banda de montaj
- Tub flexibil pentru senzor de podea
- Instrucțiuni de instalare

### Garanție

Garanție pe viață\* asupra funcției electrice a cablului de încălzire.

\*Vezi condiții pe: [magnumheating.ro](http://magnumheating.ro)

Art.nr.	Descriere	Lungimea cablului	Potere	Amps	Ohm
120300	MAGNUM Cable 17	17,6 m	300 Watt	1,3	177
120500	MAGNUM Cable 17	29,4 m	500 Watt	2,2	109
120700	MAGNUM Cable 17	41,2 m	700 Watt	3	76
121000	MAGNUM Cable 17	58,8 m	1000 Watt	4,3	53
121250	MAGNUM Cable 17	73,5 m	1250 Watt	5,5	42
121700	MAGNUM Cable 17	100 m	1700 Watt	7,4	31
122100	MAGNUM Cable 17	123,5 m	2100 Watt	9	25
122600	MAGNUM Cable 17	152,9 m	2600 Watt	11,3	20
122900	MAGNUM Cable 17	170,6 m	2900 Watt	12,8	18
123300	MAGNUM Cable 17	194,1 m	3300 Watt	14,3	16

## MAGNUM Cable 10 Watt (Single) Cablul de încălzire în pardoseală

Cablul MAGNUM este special conceput pentru instalare pe șape de ciment. Distanța reciprocă a cablurilor determină puterea pe m<sup>2</sup>. Acest lucru vă oferă libertatea de a instala mai multă putere (reacție mai rapidă, temperaturi mai ridicate) sau mai puțină putere (pentru temperaturi constante sau scăzute).

Deoarece cablul este deformabil, instalarea devine ușoară. Poate fi atașat la MAGNUM Isorol și foile cu coadă de rândunică prin bandă de aluminiu sau pe plasă de beton cu cleme. Există, de asemenea, benzi distanțiere convenabile disponibile pentru montare directă pe podea.

Absența caloriferelor pe perete oferă libertate optimă în designul interior. (Dacă este posibilă încălzirea principală).



Instalare cu MAGNUM Isorol și bandă



Montare pe plasă de armare cu învelișuri

### Specificații

Tip de sistem	Electric
Înălțimea sistemului	7 mm
Lățimea sistemului	Variabil
Min. setarea înălțimii	30 mm
Instalare	Șapă
Putere	60 - 200W/m <sup>2</sup>
În zonele umede	✓
Plăci	✓
Lemn	✓
(PVC) Lamine	✓
Covor	✓
Certificare	CE, VDE
Garanție	pe durata de viață





Conexiune oarbă unică între încălzire și cablul de conectare

### Exemplu de calcule distanța cablului

Pentru a calcula distanța corectă a cablului, împărțiți numărul de metri pătrați de spațiu liber la podea la puterea totală a setului. Înmulțiți rezultatul cu 10 (= wați pe metru cablu). Primele două numere după virgulă indică distanța cablului în centimetri.

Câteva exemple de încălzire suplimentară:

Cablu de 500 Watt pe 3 m<sup>2</sup>: (166 W/m<sup>2</sup>)

(3 m<sup>2</sup> : 500 Watt) X 10 W/m<sup>1</sup> = 0,06

Instalați cablul la o distanță de 6 cm unul de celălalt

Cablu de 1000 Watt pe 7 m<sup>2</sup>: (142W/m<sup>2</sup>)

(7 m<sup>2</sup> : 1000 Watt) X 10 W/m<sup>1</sup> = 0,07

Instalați cablul la o distanță de 7 cm unul de celălalt

## Detalii tehnice

- EEMC-free, 2-cabluri conductoare
- 2,5 m cablu de alimentare cu trei fire
- Conexiune oarbă unică între încălzire și cablul de conectare
- Carcasă completă cu manta de aluminiu
- Chrome/Nickel fir de rezistență
- XLPE izolație
- PVC teaca de protecție
- Putere de 10 wați pe metru, 230 volți
- Diametrul cablului aprox. 7 mm
- Produs și inspectat în conformitate cu standardele IEC 80
- Aprobat VDE și standard CE în Europa

### Metode de instalare

Cablurile sunt disponibile în capacitati totale de la 100 la 1900 Watt, suficiente pentru suprafete între 1 si 20 m<sup>2</sup>. Deoarece cablul este în buclă la capăt, există o singură parte a cablului de alimentare, care este atașată invizibil prin conexiunea unică. Aceasta înseamnă că nu este nevoie de o revenire la termostat. Cablul MAGNUM nu este potrivit pentru utilizare în beton ușor.

### Conținutul pachetului

- Cablu de încălzire
- Banda de montaj
- Tub flexibil pentru senzor de podea
- Instrucțiuni de instalare

### Garanție

Garanție pe viață\* asupra funcției electrice a cablului de încălzire.

\*Vezi condiții pe: [magnumheating.ro](http://magnumheating.ro)

Art.nr.	Descriere	Lungimea cablului	Putere	Amps	Ohm
120107	MAGNUM Cable 10	10 m	100 Watt	0,4	529
120207	MAGNUM Cable 10	20 m	200 Watt	0,9	264
120307	MAGNUM Cable 10	30 m	300 Watt	1,3	176
120407	MAGNUM Cable 10	40 m	400 Watt	1,7	132
120507	MAGNUM Cable 10	50 m	500 Watt	2,2	106
120607	MAGNUM Cable 10	60 m	600 Watt	2,6	88
120807	MAGNUM Cable 10	80 m	800 Watt	3,5	66
121007	MAGNUM Cable 10	100 m	1000 Watt	4,3	53
121207	MAGNUM Cable 10	120 m	1200 Watt	5,2	44
121507	MAGNUM Cable 10	150 m	1500 Watt	6,5	35
121907	MAGNUM Cable 10	190 m	1900 Watt	8,3	28

## MAGNUM Isorol Izolație

MAGNUM Isorol este o spumă de polistiren expandat acoperită pe o parte cu o peliculă PET metalizată de 12μ. Poate fi folosit ca suport pentru cablul MAGNUM (țin cont de rezistența structurală suficientă pentru podelele plutitoare). Podeaua de bază trebuie să fie fără praf și grăsime, netedă și uscată. Denivelările mai mari de 2 mm trebuie nivelate. Așezați stratul de bază cu stratul de PET în sus. Cusăturile trebuie sigilate cu o bandă specială din aluminiu/poliester. Această bandă trebuie comandată separat.



### Detalii tehnice

- Imun la umiditate și mucegai
- Are proprietăți excelente de reflectare și de izolare a umezelii (mulțumită filmului PET metalizat)
- Ușor de instalat și de tăiat
- Rezistență mecanică foarte mare
- 100% CFK-material liber
- Potrivit pentru cablu MAGNUM
- Potrivit pentru podele laminate de până la 9 mm

Densitate	Min. 15kg/m <sup>3</sup>
EPS spuma	Rezistența la foc
Interval de temperatură	30°C până la +70°C
Valoarea izolației	0,036 W/mK
Rezistența la compresiune/termen scurt	cu 10% deformare 60kPa
Stabilitatea formei termice	
tranzitoriu	100°C
termen mai lung la-5000 Pa	85°C
la-20000 Pa	75-80°C

### Metode de instalare

- Podeaua trebuie să fie curată, uscată și fără pete inegale.
- Înainte de aplicare, îndepărtați orice neregularități ale pardoselii > 2 mm.
- Întindeți prima bandă cu partea argintie în sus și așezați următoarea bandă una lângă alta cu prima.
- Desfaceți banda de suprapunere și așezați-o peste următoarea bandă, marginile trebuie conectate folosind banda adezivă integrată.
- După așezarea podelei, tăiați excesul de material la capete.

### Conținutul pachetului

- MAGNUM Isorol 24m<sup>2</sup>
- Productsheet

### Specificații

Grosime	3 mm
Rezistența la compresiune	CS 1: 10 kPa < CS ≤ 50 kPa conform cu EN 826 + A.3.7
Reducerea zgomotului de impact	20 db (cu laminat) conform cu DIN EN ISO 140-8/717-2
Reducerea zgomotului pas	19 % according to IHD W431
Temp. rezistență	40°C: +/- 0,09 m2K/W conform cu DIN EN ISO 12667
Rezistență la tracțiune	CC2: 25 kPa < CC ≤ 50 kPa conform cu EN 1606 + A.3.8
Rezistența la difuzia vaporilor de apă	> 100 m conform cu DIN 52615 / DIN EN 12086
Rezistent la foc	E conform cu DIN EN 13501-1:2007 +A1 2013
Garanție	2 ani



Art.nr.	Descriere	m <sup>2</sup>	Unitate	Dimensiuni	Grosime
720502	MAGNUM Isorol	24 m <sup>2</sup>	Rola	20 x 1,2 m	3 mm

# MAGNUM Edge insulation

## Sisteme de poziționare și accesorii

### Izolarea marginilor

Izolarea marginilor trebuie aplicată atunci când se utilizează încălzire prin pardoseală. Această formă de izolație previne pierderile nedorite de căldură și absoarbe dilatarea și contracția podelei. Izolarea marginilor va asigura, de asemenea, că nu se formează punți reci.



### Specificații

Lungimea rolei	25 m
Grosimea spumei	8 mm ± 1 mm
Lățimea spumei	150 mm ± 5 mm
Material	PE - foam
Densitate	18 kg/m <sup>3</sup> ± 5 kg/m <sup>3</sup>
Ambalare	In sturdy plastic foil
Culoare	Gri
Clasa de rezistență la foc	EN 13501-1:2010
Aplicație	Conform. tuturor tip. de sisteme de încălzire în pardoseală
Garanție	2 ani



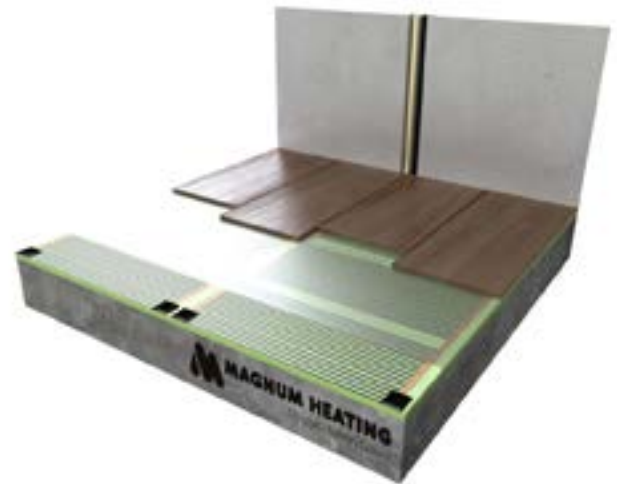
Art.nr.	Descriere	Dimensiuni
W90111	Izolarea marginilor	25 m x 15 cm x 8 mm cu clapă

## MAGNUM Foil (Set) Folie de încălzire în pardoseală

Lemnul, parchetul și laminatul sunt produse durabile și atmosferice care sunt din ce în ce mai folosite. Cererea pentru un sistem de încălzire pentru aceste pardoseli a condus la dezvoltarea unui nou produs de înaltă tehnologie. MAGNUM oferă acum o soluție pentru aceste podele „uscate”. Folia de încălzire prin pardoseală MAGNUM Foil se aplică direct sub lemn, parchet sau laminat. Acest sistem de încălzire prin pardoseală subțire (doar 0,3 mm!) este controlat de un termostat de ceas WiFi cu senzor de pardoseală. Acest lucru asigură o încălzire foarte uniformă. Temperatura podelei poate fi limitată la o temperatură maximă prin intermediul senzorului de podea și al termostatului.

Termostatul WiFi avansat ține cont de timpul necesar de încălzire, astfel încât podeaua dumneavoastră să aibă întotdeauna temperatura potrivită la momentul potrivit. Folia trebuie instalată pe plăci izolatoare subțiri de polistiren de 6 mm (MAGNUM Isofoam). Aceste plăci de izolare asigură o izolare termică suplimentară și au, de asemenea, un efect de absorbție a sunetului.

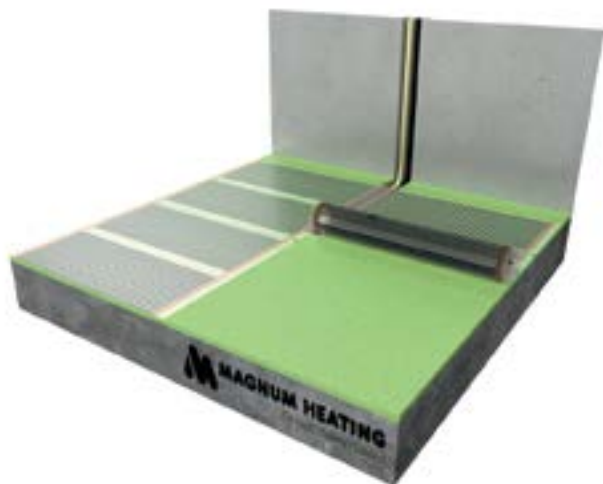
Folia MAGNUM este foarte ușor de tăiat la dimensiune. Sigur, confortabil și ușor de utilizat: MAGNUM Foil asigură un mediu confortabil de viață și de lucru, chiar și pe podele uscate!



### Specificații

Tip de sistem	Electric
Înălțimea sistemului	0,3 mm
Lățimea sistemului	600 mm
Min. setarea înălțimii	1 cm
Instalare	Construcție uscată
Putere	120 W/m <sup>2</sup>
În zonele umede	X
Plăci	X
Lemn	V
(PVC) Lamine	V (fara PVC)
Covor	V
Certificare	CE, SEMKO
Garanție	10 ani





## Detalii tehnice

### Metoda de instalare

Folia MAGNUM este conectată la 230V. Prin urmare, instalarea trebuie efectuată de un electrician calificat. Folia MAGNUM trebuie instalată întotdeauna cu plăci izolatoare din polistiren MAGNUM (MAGNUM Isofoam, 6 mm) și acoperită cu o folie barieră de vapori (0,1 mm).

### Conținutul pachetului

- Folie pe role de 5, 10 sau 15 m<sup>2</sup> (120 W/m<sup>2</sup>)
- Termostat WiFi MAGNUM Telecomanda cu senzor de podea
- Tub senzor flexibil
- Banda izolatoare
- Cleme de conectare
- Fire de conectare
- Instrucțiuni de instalare
- Reductoare de presiune și clești de sertizare

### Se comandă separat (în funcție de numărul de m<sup>2</sup>)

- Plăci izolante MAGNUM Isofoam, PS, per pachet 6 m<sup>2</sup>
- Folie bariera de vapori

### Garanție

10 ani garanție la funcționarea electrică a foliei MAGNUM și 2 ani la termostatul și senzorul de podea.



Art.nr.	Descriere	Dimensiuni	Putere
361005	MAGNUM Foil Set 5 m <sup>2</sup> *	0,6 x 8,4 m	600 Watt
361010	MAGNUM Foil Set 10 m <sup>2</sup> **	0,6 x 16,8 m	1200 Watt
361015	MAGNUM Foil Set 15 m <sup>2</sup> **	0,6 x 25 m	1800 Watt
361110	MAGNUM Foil add-on set 10 m <sup>2</sup> **	0,6 x 16,8 m	1200 Watt

Art.nr.	Descriere	Dimensiuni	Putere m <sup>2</sup>
360120	MAGNUM Foil loose per m <sup>2</sup> on roll	0,6 x ? m	120 Watt

Art.nr.	Optiuni	Dimensiuni
720807	MAGNUM Film bariera de vapori 12 m2	4 x 3 m. x 0,1 mm
720810	MAGNUM Divizor de presiune pentru folie și clește de sertizare	
720815	MAGNUM Set de conexiune folie pentru folie de 10 m <sup>2</sup> **	
730300	MAGNUM Isofoam PS Izolatie 6 m2	10 la 120 x 50 x 0,6 cm

\* Setul contine: Folie MAGNUM 120 Watt/m<sup>2</sup>, termostat WiFi MAGNUM Telecomanda cu senzor de pardoseală, tub senzor flexibil, cablu de conectare 2 x 15 m negru/albastru, conectori de sertizare necesari, clește de distribuție a presiunii și de sertizare, banda izolatoare vulcanizată, banda PP, instrucțiuni de instalare.

\*\* Setul contine: 2 x 15 m fir de conectare negru/albastru, conectori sertizati necesari, bandă izolatoare vulcanizată, bandă PP, folie 10 m2.

## MAGNUM Isofoam Izolație

MAGNUM Isofoam este o izolație de podea subțire de 6 mm, fabricată din materiale complet reciclate. Structura Isofoam constă din celule mici închise care au un efect de izolare excelent. Această structură specială asigură că nu conduce căldura spre fund, astfel încât toată căldura generată de MAGNUM Foil să fie direcționată către suprafața podelei.



### Detalii tehnice

#### Metode de instalare

- Ușoare
- Reducere optimă a zgomotului
- Izolație termică excelentă
- Nivelează micile nereguli din podea
- Ușor de instalat și de tăiat
- Numai 6 mm grosime
- Potrivit pentru folie MAGNUM

#### Conținutul pachetului

- MAGNUM Isofoam 6m<sup>2</sup>
- Fișa produsului

#### Garanție

2 ani garanție.



### Specificații

Grosime	6 mm
Densitate	28 kg/m <sup>3</sup>
Rezistență la căldură	0,19 m <sup>2</sup> K/W
Coeficient de transfer termic	0,029 – 0,034 W/(mK)
Absorbția apei după 24 de ore	≤ 1 %
Absorbția apei după 24 de zile	≤ 2 %
Rezistență la compresiune	≥ 10 kPa PN-EN ISO 826:2013
Rezistență dinamică la sarcină	≥ 2 kPa
Reducerea zgomotului de impact	18 dB EN ISO 10140
Reducerea zgomotului de pas	9 % EN 16205
<b>Garanție</b>	2 ani



Art.nr.	Descriere	Unitate	Dimensiuni	Grosime
730300	MAGNUM Isofoam PS Izolatie	6 m <sup>2</sup>	10 placi de 120 x 50 cm	6 mm

## MAGNUM HeatBoard (E)

### Plăci de sistem

Lemnul, parchetul și laminatul sunt produse durabile și atmosferice care sunt din ce în ce mai folosite. Cererea pentru un sistem de încălzire pentru aceste pardoseli a condus la dezvoltarea unui nou produs de înaltă tehnologie.

MAGNUM HeatBoard se aplică direct sub podele flotante din lemn, parchet sau laminate. Acest sistem de încălzire prin pardoseală subțire (doar 12 mm!) este controlat de un termostat digital WiFi cu senzor de pardoseală. Acest lucru asigură o încălzire foarte uniformă. Temperatura podelei poate fi limitată la o temperatură maximă prin intermediul senzorului de podea și al termostatului.

Termostatul WiFi avansat calculează timpul necesar de încălzire, astfel încât podeaua dumneavoastră să aibă întotdeauna temperatura potrivită la momentul potrivit. Acest termostat nu este inclus în set, trebuie comandat separat. Plăcile de izolare asigură o izolare termică suplimentară și au, de asemenea, un efect de absorbție a sunetului.

MAGNUM HeatBoard este foarte ușor de tăiat la dimensiune. După aceasta, cablul HeatBoard poate fi pur și simplu fixat. Sunt necesari aproximativ 9 m1 (metri liniari) de cablu HeatBoard per suprafață netă/neobstrucționată de 1 m<sup>2</sup>. Sigur, confortabil și ușor de utilizat: MAGNUM HeatBoard asigură un mediu confortabil de viață și de lucru, chiar și pe podele uscate!

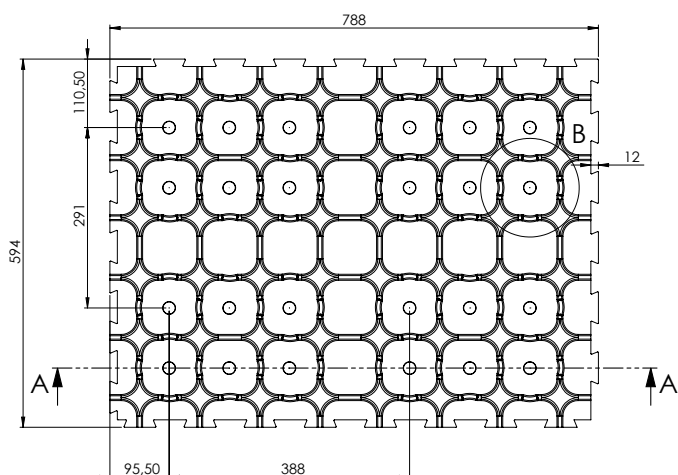
MAGNUM HeatBoard poate fi utilizat numai cu sisteme de pardoseli uscate dure (laminat, lemn și parchet). În cazul așa-numitelor sisteme de pardoseală moale (laminat PVC și vinil), DuoBoard trebuie aplicat mai întâi între sistemul de încălzire și pardoseala.



### Specificații

Tip de sistem	Electric
Înălțimea sistemului	12 mm
Lățimea sistemului	594 mm
Lungimea sistemului	778 mm
Înălțimea min.a construcției	20 mm
Instalare	Plutitoare
Putere	60 sau 100W/m <sup>2</sup>
În zonele umede	<b>X</b>
Placi	<b>X</b>
Lemn	<b>V</b>
(PVC) Lamine	<b>V</b> (PVC i.c.w. DuoBoard)
Covor	<b>V</b> (i.c.w. DuoBoard)
Certificare	CE, VDE
Garanție	2 ani





## Detalii tehnice

- Desemnare conform standardului EPS-EN13163-T2-L2-W2-S2-P2-DLT(1)5-CS(10)150
- Grosimea nominală dL 11,5 mm
- Coeficient de conductivitate termică 0,036 W/mK DIN V 4108-10
- Rezistența termică 0,32 m<sup>2</sup>K/W
- Stresul compresiv 150 kPa (at 10 % compression)
- Sarcina sub tensiune 45 kPa
- Rezistență la căldură < 80°C
- Domeniul de aplicare DEO în conformitate cu DIN 4108-10
- Comportamentul la foc Class E according to EN 1350
- Clasa mat. de constructii B2 în conformitate cu DIN 4102
- Material EPS spumă tare de polistiren (CFK-free)
- Standard valabil EN 13163, DIN V 4108-10

### Metode de instalare

Printr-un nou proces de producție brevetat, panourile de spumă EPS de înaltă densitate sunt lipite de plăcile de aluminiu preformate. Acest lucru oferă sistemului MAGNUM HeatBoard contact pe întreaga pardoseală și, în comparație cu produse similare, oferă chiar transfer maxim de căldură în curbe. Prin urmare, transferul de căldură de la cablul electric MAGNUM HeatBoard de 7 mm este utilizat în mod optim.

Cu o înălțime a sistemului de numai 12 mm, MAGNUM HeatBoard este cel mai subțire sistem de construcție uscată de acest fel. Plăcile au dimensiunea de 788 x 594 mm (eficiență: 589 x 778 mm) și sunt furnizate într-un set de 11 plăci (5 m<sup>2</sup>).

### Conținutul pachetului

- 11 Plăci de sistem HeatBoard E
- 5m<sup>2</sup> Pâslă de acoperire
- Mănuși de protecție
- Instrucțiuni de instalare

Cablul HeatBoard, termostatul și DuoBoard trebuie comandate separat.

### Garanție

2 ani.



Art.nr.	Descriere	m <sup>2</sup>	Dimensiuni	Unitate
430010	MAGNUM HeatBoard 12 mm	5 m <sup>2</sup>	78 x 58 cm	11 plăci

## MAGNUM HeatBoard (E) Cable

### Cablu de încălzire pentru plăci de sistem HeatBoard

Lemnul, parchetul și laminatul sunt produse durabile și atmosferice care sunt din ce în ce mai folosite. Cererea pentru un sistem de încălzire pentru aceste pardoseli a condus la dezvoltarea unui nou produs de înaltă tehnologie.

MAGNUM HeatBoard se aplică direct sub podele flotante din lemn, parchet sau laminate. Acest sistem de încălzire prin pardoseală subțire (doar 12 mm!) este controlat de un termostat digital WiFi cu senzor de pardoseală. Acest lucru asigură o încălzire foarte uniformă. Temperatura podelei poate fi limitată la o temperatură maximă prin intermediul senzorului de podea și al termostatului.

Termostatul WiFi avansat calculează timpul necesar de încălzire, astfel încât podeaua dumneavoastră să aibă întotdeauna temperatura potrivită la momentul potrivit. Acest termostat nu este inclus în set, trebuie comandat separat. Plăcile de izolare asigură o izolare termică suplimentară și au, de asemenea, un efect de absorbție a sunetului.

MAGNUM HeatBoard este foarte ușor de tăiat la dimensiune. După aceasta, cablul HeatBoard poate fi pur și simplu fixat. Sunt necesari aproximativ 9 m1 (metri liniari) de cablu HeatBoard per suprafață netă/neobstrucționată de 1 m<sup>2</sup>. Sigur, confortabil și ușor de utilizat: MAGNUM HeatBoard asigură un mediu confortabil de viață și de lucru, chiar și pe podele uscate!

MAGNUM HeatBoard poate fi utilizat numai cu sisteme de pardoseli uscate dure (laminat, lemn și parchet). În cazul așa-numitelor sisteme de pardoseală moale (laminat PVC și vinil), DuoBoard trebuie aplicat mai întâi între sistemul de încălzire și pardoseala.



### Specificații

Tip de sistem	Electric
Înălțimea sistemului	12 mm
Lățimea sistemului	de la 20 cm
Lungimea sistemului	778 mm
Înălțimea min. a construcției	12 mm
Installation	Plutitoare
Putere	60 sau 100W/m <sup>2</sup>
În zonele umede	<b>X</b>
Plăci	<b>X</b>
Lemn	<b>V</b>
(PVC) Laminat	<b>V</b> (PVC i.c.w. DuoBoard)
Covor	<b>V</b> (i.c.w. DuoBoard)
Certificare	CE, VDE
Garanție	2 ani





## Detalii tehnice

### Metode de instalare

Printr-un nou proces de producție brevetat, panourile de spumă EPS de înaltă densitate sunt lipite de plăcile de aluminiu preformate. Acest lucru oferă sistemului MAGNUM HeatBoard contact pe întreaga pardoseală și, în comparație cu produse similare, oferă chiar transfer maxim de căldură în curbe. Prin urmare, transferul de căldură de la cablul electric MAGNUM HeatBoard de 7 mm este utilizat în mod optim.

Cu o înălțime a sistemului de numai 12 mm, MAGNUM HeatBoard este cel mai subțire sistem de construcție uscată de acest fel. Plăcile au dimensiunea de 788 x 594 mm (eficiență: 589 x 778 mm) și sunt furnizate într-un set de 11 plăci (5 m<sup>2</sup>).

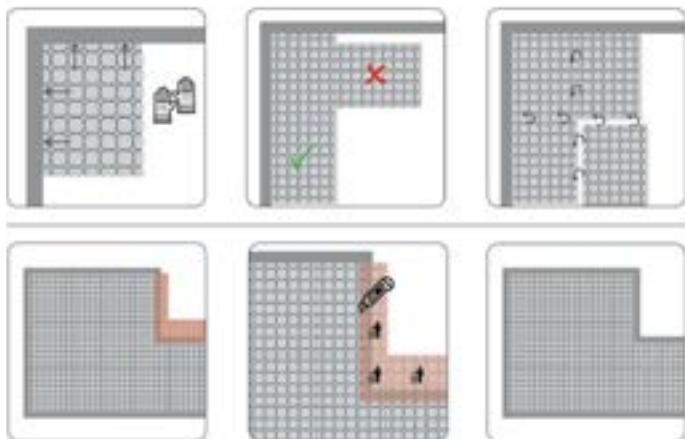
### Conținutul pachetului

- Cablu E HeatBoard
- Banda de montaj
- Tub flexibil pentru senzor de podea
- Instrucțiuni de instalare
- Profil pentru bucla de capăt

Cablul HeatBoard, termostatul și DuoBoard trebuie comandate separat.

### Garanție

10 ani garanție pentru funcția electrică a cablului.



Exemplu de instalare pentru Heatboard E Cable

Art.nr.	Descriere (60 Watt/m2)	Lungime cablu	Putere
136018	MAGNUM HeatBoard Cable 6	30 m	180 Watt
136030	MAGNUM HeatBoard Cable 6	50 m	300 Watt
136048	MAGNUM HeatBoard Cable 6	80 m	480 Watt
136060	MAGNUM HeatBoard Cable 6	100 m	600 Watt
136072	MAGNUM HeatBoard Cable 6	120 m	720 Watt
136090	MAGNUM HeatBoard Cable 6	150 m	900 Watt
136140	MAGNUM HeatBoard Cable 6	190 m	1140 Watt

Art.nr.	Descriere (100 Watt/m2)	Lungime cablu	Putere
131030	MAGNUM HeatBoard Cable 10	30 m	300 Watt
131050	MAGNUM HeatBoard Cable 10	50 m	500 Watt
131080	MAGNUM HeatBoard Cable 10	80 m	800 Watt
131100	MAGNUM HeatBoard Cable 10	100 m	1000 Watt
131120	MAGNUM HeatBoard Cable 10	120 m	1200 Watt
131150	MAGNUM HeatBoard Cable 10	150 m	1500 Watt
131190	MAGNUM HeatBoard Cable 10	190 m	1900 Watt

## MAGNUM DuoBoard

Baza stabilă pentru finisaje moi (covor, PVC, cauciuc, linoleum, vinil, plută etc.) peste sistemele de încălzire prin pardoseala uscată.

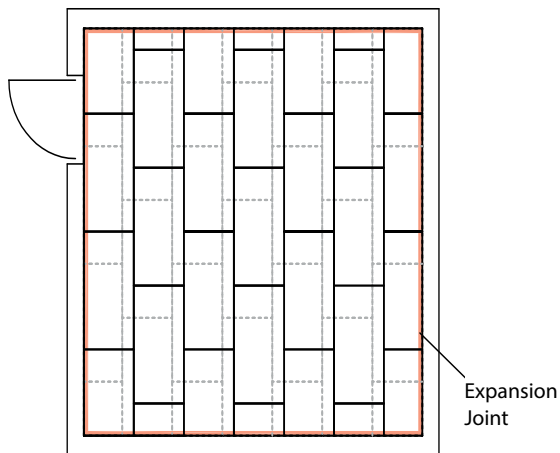
Această soluție este proiectată pentru instalarea pe încălzire prin pardoseală pentru a oferi o bază netedă, stabilă și plană pentru așezarea covorului, linoleumului și altele asemenea. DuoBoard este format din două straturi de plăci HDF (fiecare cu dimensiuni de 1200 x 600 x 3 mm): Placă de bază și Placă de sus.

DuoBoards se caracterizează printr-o înălțime redusă de construcție, durabilitate mare și conductivitate termică ridicată. Înainte de instalare, produsul trebuie depozitat cel puțin 48 de ore la o temperatură de cel puțin 18°C și o umiditate relativă de cel mult 60 % în încăperea în care va fi utilizat sistemul DuoBoard. Plăcile de bază trebuie, de asemenea, curățate corespunzător de praf și murdărie înainte de instalare. Placa de bază poate fi lipită o singură dată.

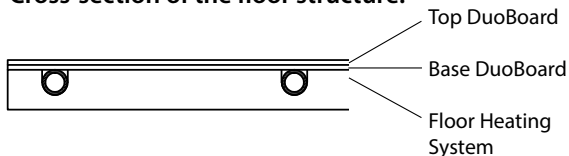
Suprafața stratului de încălzire prin pardoseală trebuie să fie stabilă, plană și curată.



### Example of a laying plan:



### Cross-section of the floor structure:



### Specificații

Densitate	860 (kg/m)
Conductibilitatea termică $\lambda$	0,192 (W/mK)
Rezistența la caldură R	0,037 (m K/W)
Rezistența la încovoire conform EN 310	$\geq 23$ (N/mm)
Rezistența la tracțiune conform EN 319	$\geq 65$ (N/mm)
Umflare după 24 de ore conform EN 317	$\leq 60$ (%)
Conținut de formaldehidă clasa E1 conform PN-EN 120	max. 8 (mg/100g)
Garanție	2 ani



Art.nr.	Descriere	m <sup>2</sup>	Material	Dimensiuni
430030	MAGNUM DuoBoard 2 x 4	2,88 m <sup>2</sup>	HDF boards	1200 x 600 x 3 mm

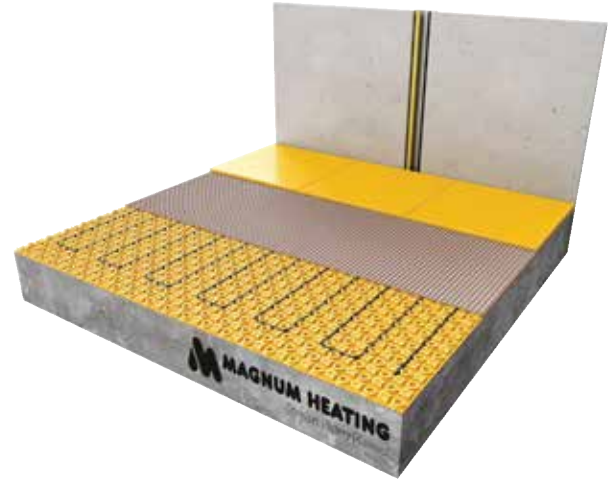
# Sistem antifisură MAGNUM

## Sistem de încălzire în pardoseală

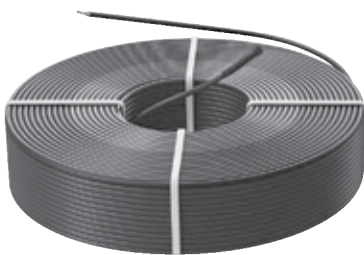
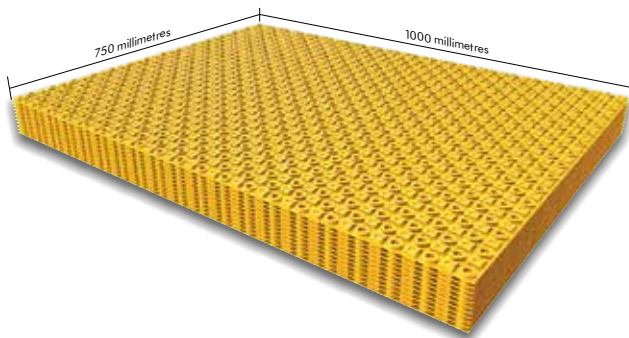
Conceptul antifisură MAGNUM este un sistem de încălzire în pardoseală bine proiectat, care asigură o distribuție precisă a căldurii în fiecare încăpere. În plus, o membrană antifisură oferă protecție suplimentară prin absorbția mișcărilor dintre stratul suport și finisajul pardoselii.

Membrana antifisură este o membrană de protecție utilizată sub plăcile ceramice pentru a preveni apariția fisurilor. Aceasta decuplează stratul de gresie de stratul suport, permițând ambelor să se miște independent. Stratul suport se pot deplasa adesea din cauza fluctuațiilor de temperatură, umidității sau a mișcărilor de așezare, ceea ce poate duce la crăparea plăcilor dacă acestea sunt lipite direct de substrat. Membrana absoarbe aceste tensiuni și acționează ca un tampon flexibil. De asemenea, are rol de barieră de vapori în cazul umidității provenite de sub pardoseală.

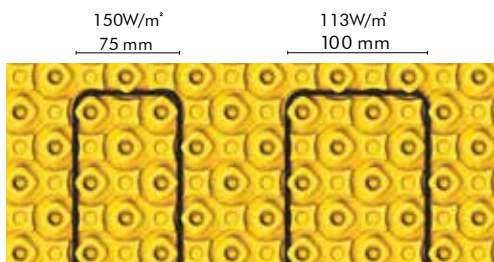
Membranele antifisură sunt ideale pentru utilizarea pe substraturi solide, plane și chiar pe pardoseli din lemn, asigurând o instalare mai durabilă și mai rezistentă a plăcilor ceramice prin reducerea la minimum a riscului de deteriorare cauzat de mișcările structurale sau de neregularitățile minore ale pardoselii.



Specificație	
Tip de sistem	Electric
Înălțimea sistemului	5.5 mm
Membrană (placă) Lxl:	1000 x 750 milimetri
Membrană (rolă) Lxl:	5000 x 1000 milimetri
Material	PP
Înălțime minimă de construcție	10 milimetri
Instalare	Flotantă
Putere	150 sau 113 W/m <sup>2</sup>
În zone umede	✓
Plăci ceramice	✓
Certificare	CE
Garanție	10 ani pentru funcționarea electrică a cablului



## Putere variabilă



## Detalii tehnice

Alimentare	230V,50 Hz
Putere liniară	11.3 W/m1
Conductor de încălzire	Conductor solid (ambele elemente de încălzire)
Izolație	FEP
Grosimea izolației (nominală)	0.30 mm
Fir de împământare	cupru cositorit, placat cu aur, multi-core
Manta exterioară	(PVC la temperatură înaltă) (105°C)
Diametrul cablului	4.0 mm (max.)

## Putere Variabilă

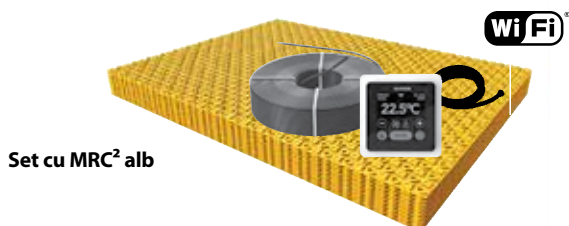
Una dintre cele mai importante caracteristici ale acestui sistem este puterea sa variabilă, cuprinsă între 150 W și 113 W per m<sup>2</sup>, în funcție de distanța dintre cabluri. Aceasta permite un control precis al căldurii, care se adaptează la diferitele cerințe ale camerei și îmbunătățește eficiența energetică.

## Seturi complete

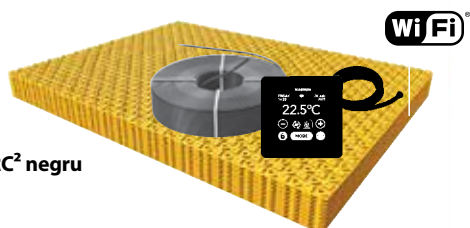
Disponibil sub formă de set complet cu termostat MRC<sup>2</sup> pentru suprafețe de la 1.5 la 7.5 m<sup>2</sup> sau ca componente separate pentru suprafețe mai mari.

## Garanție

10 ani pentru funcționarea electrică a cablului.



Set cu MRC<sup>2</sup> alb



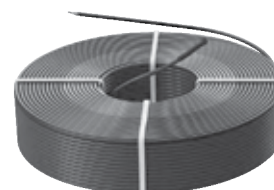
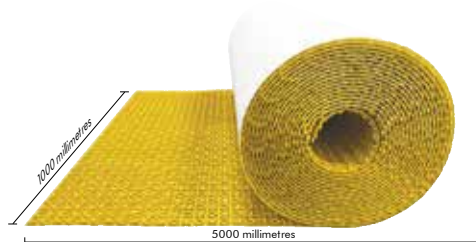
Set cu MRC<sup>2</sup> negru

Nr. articol negru

Nr. articol alb	Nr. articol negru	Set complet	Plăci de membrană	Cablu MDC	Încălzit la @ 150W	Încălzit la @ 113W
442150	443150	1.5 m <sup>2</sup>	2 pieces	150 watts	1 m <sup>2</sup>	1.3m <sup>2</sup>
442225	443225	2.25 m <sup>2</sup>	3 pieces	225 watts	1.5 m <sup>2</sup>	2 m <sup>2</sup>
442300	443300	3 m <sup>2</sup>	4 pieces	300 watts	2 m <sup>2</sup>	2.6 m <sup>2</sup>
442375	443375	3.75 m <sup>2</sup>	5 pieces	375 watts	2.5 m <sup>2</sup>	3.3 m <sup>2</sup>
442450	443450	4.5 m <sup>2</sup>	6 pieces	450 watts	3 m <sup>2</sup>	4 m <sup>2</sup>
442525	443525	5.25 m <sup>2</sup>	7 pieces	525 watts	3.5 m <sup>2</sup>	4.6 m <sup>2</sup>
442600	443600	6 m <sup>2</sup>	8 pieces	600 watts	4 m <sup>2</sup>	5.3 m <sup>2</sup>
442675	443675	6.75 m <sup>2</sup>	9 pieces	675 watts	4.5 m <sup>2</sup>	6 m <sup>2</sup>
442750	443750	7.5 m <sup>2</sup>	10 pieces	750 watts	5 m <sup>2</sup>	6.6 m <sup>2</sup>

Item no.	Membrane anti fisură MAGNUM
442001	MDM 3m - 4 sheets 100x75cm
442000	MDM 5m - Roll 100x500cm

Item no.	Cablu antifisură MAGNUM	@150W/m <sup>2</sup>	@113W/m <sup>2</sup>	ampere	Ohm
110150	MDC 150W	1m <sup>2</sup>	1.3m <sup>2</sup>	0.7	352.7
110225	MDC 225W	1.5 m <sup>2</sup>	2 m <sup>2</sup>	1	235.1
110300	MDC 300W	2 m <sup>2</sup>	2.6 m <sup>2</sup>	1.3	176.3
110375	MDC 375W	2.5 m <sup>2</sup>	3.3 m <sup>2</sup>	1.6	141.1
110450	MDC 450W	3 m <sup>2</sup>	4 m <sup>2</sup>	2	117.6
110525	MDC 525W	3.5 m <sup>2</sup>	4.6 m <sup>2</sup>	2.3	100.8
110600	MDC 600W	4 m <sup>2</sup>	5.3 m <sup>2</sup>	2.6	88.2
110675	MDC 675W	4.5 m <sup>2</sup>	6 m <sup>2</sup>	2.9	78.4
110750	MDC 750W	5 m <sup>2</sup>	6.6 m <sup>2</sup>	3.3	70.5
110900	MDC 900W	6 m <sup>2</sup>	8 m <sup>2</sup>	3.9	58.8
111050	MDC 1050W	7 m <sup>2</sup>	9.2 m <sup>2</sup>	4.6	50.4
111200	MDC 1200W	8 m <sup>2</sup>	10.6 m <sup>2</sup>	5.2	44.1
111500	MDC 1500W	10 m <sup>2</sup>	13.2 m <sup>2</sup>	6.5	35.3
111800	MDC 1800W	12 m <sup>2</sup>	15.9 m <sup>2</sup>	7.8	29.4
112250	MDC 2250W	15 m <sup>2</sup>	19.9 m <sup>2</sup>	9.8	23.5



## MAGNUM Sol Încălzitoarele de tavan

Încălzitoarele de tavan MAGNUM Sol pot fi instalate „invizibil” într-un tavan suspendat și oferă libertate maximă în designul interior sau amenajarea showroom-ului pentru orice birou, showroom sau magazin. Cu toate acestea, cu suportul de suspendare integrat, panourile pot fi, de asemenea, atașate direct pe orice tavan.

Încălzitoarele de tavan încălzesc totul și pe toată lumea din raza lor de radiație în același mod în care soarele încălzește pământul. Aceasta cu un timp de încălzire foarte scurt. Ideal pentru camerele care nu sunt ocupate continuu, trebuie aduse la temperatura într-un timp scurt și au puțin spațiu disponibil pe perete.

Panoul de încălzire MAGNUM Sol nu este potrivit pentru instalare și utilizare în încăperi umede. Pentru această aplicație ar trebui utilizat doar MAGNUM Sol Premium.



### Specificații

Tip de sistem	Electric
Înălțimea sistemului	30 mm
Lățimea sistemului	590 mm
Min. setarea înălțimii	1,8 m
Instalare	Tavan
Putere	300 sau 600 Watt
În zonele umede	<b>X</b>
Tip de încălzire	Infraroșu
Tavan sistem	<b>V</b>
Montare pe tavan	<b>V</b>
Certificare	Kema
Garanție	2 ani





MAGNUM Sol Type 300



MAGNUM Sol Type 600

## Detalii tehnice

- Disponibil 300 si 600 Watt
- Tensiunea de conectare 230V/50Hz
- Clasă IP44
- Culoare RAL 9016

### Metode de instalare

Panourile de încălzire de tavan MAGNUM Sol sunt ușor de instalat în fiecare tavan suspendat sau de montat direct pe tavan prin intermediul sistemului de suspendare integrat. Fiecare panou este echipat cu propriul sistem de suspensie.

Panourile pot fi controlate termostatic sau modulatoriu, ceea ce reduce la minimum pierderile de energie. Ele pot fi controlate printr-un termostat simplu pornit/oprit sau un termostat RF fără fir.

### Conținutul pachetului

- Suport de suspensie
- Cablu de conectare de 0,5 metri
- Instrucțiuni de instalare

### Garanție

MAGNUM Sol are o garanție de 2 ani la funcția electrică.



Mai multe opțiuni de instalare

Art.nr.	Descriere	Tip	Putere	Dimensiuni
600331	MAGNUM Sol	300	300 Watt	590 x 590 x 30 mm
600661	MAGNUM Sol	600	600 Watt	1190 x 590 x 30 mm

Art.nr.	Descriere
825100	Termostat WiFi MAGNUM Telecomanda (Alb Polar - RAL 9010) incl. senzor de podea
825101	Termostat WiFi MAGNUM Telecomanda (Negru grafit - RAL 9011) incl. senzor de podea
827000	Termostat ascuns pornit/oprit MAGNUM Standard Control

Art.nr.	Optiuni
838000	MAGNUM RF Basic - termostat incl. receptor RF (8 amperi)
838001	MAGNUM RF Advanced - termostat cu ceas digital incl. receptor RF (8 amperi)
838002	Receptor MAGNUM RF - receptor suplimentar pentru termostate RF (8 Amperi)

## MAGNUM Sol Premium

### Încălzitoarele de tavan

Încălzitoarele de tavan MAGNUM Sol Premium pot fi instalate într-un tavan suspendat și, datorită suportului de suspendare integrat, pot fi, de asemenea, atașate direct la orice tavan. Acest panou poate fi folosit ca încălzire principală sau ca încălzire suplimentară într-o baie. Sunt disponibile 2 ieșiri: 300W și 750W. Aceste panouri de încălzire produc exclusiv căldură radiantă. Intensitatea ridicată a undelor de căldură în infraroșu are ca rezultat o senzație optimă de confort după doar un timp scurt.

Încălzitoarele de tavan încălzesc totul și pe toată lumea din domeniul de radiație, la fel cum soarele încălzește pământul. Aceasta cu un timp de încălzire foarte scurt. Prin urmare, este ideal pentru încăperile care nu sunt ocupate în mod continuu, care trebuie aduse la temperatură într-un timp scurt și au puțin spațiu disponibil pe perete.



### Specificații

Tip de sistem	Electric
Înălțimea sistemului	30 mm
Lățimea sistemului	592 mm
Min. setarea înălțimii	2,2 m
Instalare	Tavan
Putere <sup>1</sup>	300 sau 750 Watt
În zonele umede	✓
Tip de incalzire	Infrared
Tavan sistem	✓
Montare pe tavan	✓
Certificare	Kema
Garanție	2 ani

1





MAGNUM Sol Premium Type 300



MAGNUM Sol Premium Type 750



Mai multe opțiuni de instalare

## Detalii tehnice

- Disponibil 300 si 750 Watt
- Tensiunea de conectare 230V/50Hz
- Clasă IP54
- Culoare RAL 9010

### Metode de instalare

Panourile de încălzire de tavan MAGNUM Sol Premium sunt ușor de instalat în orice tavan suspendat sau de atașat direct de tavan folosind sistemul de suspendare integrat. Fiecare panou este echipat cu propriul sistem de suspensie.

Panourile pot fi controlate termostatic sau modulatoriu, ceea ce reduce la minimum pierderile de energie. Ele pot fi controlate printr-un termostat simplu pornit/oprit sau printr-un termostat fără fir.

### Conținutul pachetului

- Suport de suspensie
- Cablu de conectare de 0,5 metri
- Instrucțiuni de instalare

### Garanție

MAGNUM Sol are o garanție de 2 ani la funcția electrică.

Art.nr.	Descriere	Tip	Putere	Dimensiuni
610331	MAGNUM Sol Premium	300	300 Watt	592 x 592 x 30 mm
610751	MAGNUM Sol Premium	750	750 Watt	1192 x 592 x 30 mm

Art.nr.	Optiuni
825100	Termostat WiFi MAGNUM Telecomanda (Alb Polar - RAL 9010) incl. senzor de podea
825101	Termostat WiFi MAGNUM Telecomanda (negru grafit - RAL 9011) incl. senzor de podea
827000	Termostat ascuns pornit/oprit MAGNUM Standard Control

\* Termostatele RF nu sunt potrivite pentru utilizarea în băi, pentru aceasta puteți conecta o telecomandă MAGNUM, Z-Wave sau S-Control.

## MAGNUM Look

### Încălzire oglindă

Încălzirea în oglindă MAGNUM Look oferă întotdeauna o vedere clară atunci când bărbiești, tunzi și machiezi. Nu mai ștergeți cu un prosop pentru a vă vedea în oglindă după duș sau după apă fierbinte.

MAGNUM Look este conectat și comutat cu ușurință prin comutatorul de lumină și previne condensul în cel mai scurt timp. De asemenea, previne urmele neplăcute de prosoape care rămân după îndepărtarea condensului. Conectarea direct la rețea, prin întrerupătorul de lumină din baie, evită risipa inutilă de energie.

Încălzirea oglinzii MAGNUM Look este un element de folie de încălzire autoadeziv care poate fi aplicat direct pe spatele oglinzii. Elementele sunt izolate dublu și, prin urmare, pot fi folosite și în încăperi umede.

Capacitatea realizează un timp de încălzire rapid de aprox. 5 până la 8 minute. În acel scurt timp, oglinda este deja adusa la o temperatura de aprox. 40°C și se previne condensul. Temperatura maximă realizabilă a oglinzii este limitată la aprox. 50°C. Acest lucru face ca produsul să fie absolut sigur la atingere.



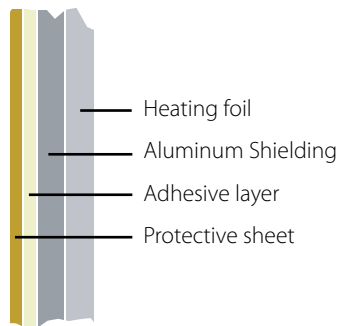
### Specificații

Tip de sistem	Electric
Înălțimea sistemului	1 mm
Lățimea sistemului	Diverse dimensiuni
Min. setarea înălțimii	1 mm
Instalare	Element autoadeziv
Putere	50 - 150 Watt
În zonele umede	<b>V</b>
Tip de încălzire	Infrarod
Tavan sistem	<b>V</b>
Montare pe tavan	<b>V</b>
Regulament	Comutator lumină (fără dimer)
Certificare	Kema, CE, Fimko
Garanție	2 ani





MAGNUM Look circular



Heating foil  
Aluminum Shielding  
Adhesive layer  
Protective sheet

## Detalii tehnice

- Grosime 1 mm
- Tensiune 230 Volt
- Conexiune 2-miezuri, dublu izolat
- Clasa IP-34, class 2
- Certificare FIMKO, CE marcare
- Temperatura 40°C to 50°C

(în funcție de temperatura mediului ambiant)

### Metode de instalare

Oglinda nu trebuie deteriorată (de exemplu, bucăți rupte de margine, tăiate manual, etc.) din cauza posibilei crăpături din cauza diferențelor de tensiune în timpul încălzirii. Pentru fixare, puteți utiliza pur și simplu suportul autoadeziv. Acest lucru ar trebui aplicat direct pe spatele oglinzii.

ATENȚIE: Filmul are o rezistență adezivă foarte mare, prin urmare este atașat permanent.

### Conținutul pachetului

- Folie de încălzire cu suport autoadeziv
- ±1 metru cablu de conectare
- Instrucțiuni de instalare

### Garanție

2 ani la funcția electrică.

Art.nr.	Descriere	Putere	Dimensiuni
310035	MAGNUM Look Mirror heating	50 Watt	Round 35 cm
310029	MAGNUM Look Mirror heating	27 Watt	29 x 29 cm
310050	MAGNUM Look Mirror heating	50 Watt	36 x 50 cm
310058	MAGNUM Look Mirror heating	50 Watt	40 x 58 cm
310055	MAGNUM Look Mirror heating	70 Watt	50 x 58 cm
310075	MAGNUM Look Mirror heating	100 Watt	57 x 75 cm
310085	MAGNUM Look Mirror heating	120 Watt	58 x 85 cm
310110	MAGNUM Look Mirror heating	150 Watt	57 x 110 cm

# Telecomandă MAGNUM 2

## Termostat inteligent WiFi

Termostatul inteligent WiFi MAGNUM Remote Control 2 (MRC2) este cel mai avansat de pe piață. La dezvoltarea acestui nou termostat, prioritatea noastră principală a fost ușurința în utilizare. Prin urmare, termostatul MRC2 are un ecran mai mare, cu o interfață de utilizator nouă, revizuită, care poate fi operată ușor și intuitiv de pe ecran și printr-o aplicație. Este dotat cu o funcție ECO-mode cu senzor de proximitate, iar software-ul poate fi actualizat fără fir.

Aranjament inteligent MRC2 calculează singur timpul de încălzire. Trebuie doar să introduceți perioadele în care doriți ca podeaua să fie caldă. Acesta învață treptat timpul ideal de încălzire pentru podea și își ajustează automat programul în consecință. Așadar, dacă setați podeaua la 23°C la ora 7 dimineața, termostatul se ocupă de restul.

Funcționare 3 în 1 MRC2 poate fi operat folosind ecranul tactil al termostatului. În plus, puteți controla termostatul de la distanță de oriunde și oricând, cu ajutorul smartphone-ului, prin intermediul aplicației (iOS și Android). De asemenea, funcționează cu asistenții vocali de la Google și Amazon. Cu aceasta, puteți crește sau reduce temperatura termostatului sau puteți întreba care este temperatura actuală a podelei. Util, de exemplu, dacă sunteți în mașină și nu vă puteți utiliza manual telefonul mobil.

Negru grafit - RAL 9011



Podele din lemn MRC2 are și o funcție de podea din lemn, unde temperatura este limitată la 28°C. Acest lucru face ca MRC2 să fie soluția perfectă și sigură pentru orice sistem de încălzire electrică.

Furnizat ca dotare standard cu fiecare set. MRC2 este livrat standard cu fiecare set de încălzire prin pardoseală MAGNUM cu covoraș, cablu și folie, inclusiv un senzor de aer și un senzor de podea încorporate (12K). Datorită designului său inteligent, acest termostat încadrat se potrivește practic oricărui material pentru întrerupătoare individuale sau multiple. Alb polar (RAL9010) și negru grafit (RAL9011) pot fi furnizate ca set.



Alb polar - RAL 9010

### Specificații

Tip	Termostat inteligent WiFi
Potrivit pentru	Sisteme electrice
Comenzi	Ecran tactil
Senzori	Senzor de cameră și podea
Tensiune	(12K) 230V – 50/60Hz
Sarcină maximă	16A / 230V
Interval de temperatură	+5 / +40°C IP21
Carcasă	

### Funcții

Aplicație	WiFi	✓ 2,4 GHz
Asistent vocal		✓ iOS și Android
Inteligentă		Asistent Google și Amazon Alexa
programabilă		până la 3 perioade pe zi
Podea din		✓
lemn Fereastră		✓ < 28°C
deschisă		✓
Pornire lentă		✓



## Detalii tehnice



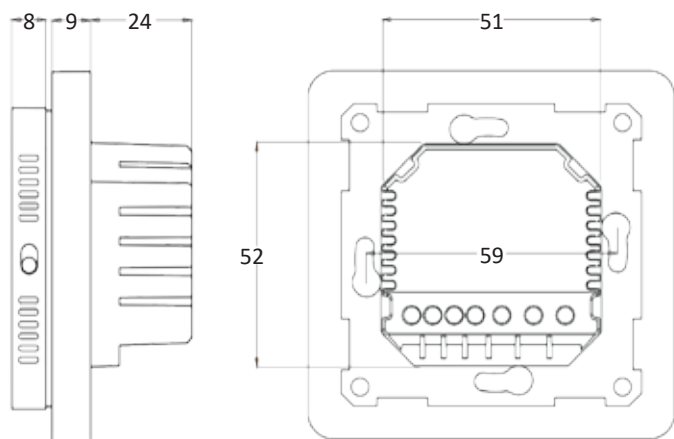
Alb polar - RAL 9010

Negru grafit - RAL 9011

### Conexiune magnetică:



### Dimensiunile termostatului:



- Tensiune: 230V – 50/60 Hz
- Sarcină maximă: 16A / 230V
- Interval de temperatură: +5 / +40°C
- Carcasă (Grad de protecție): IP21
- Senzori: Senzor de pardoseală (12K) și senzor de cameră integrat
- WiFi: 2,4 GHz
- Ecran: Full touch screen și afișaj color
- Interfață: Interfață inteligentă îmbunătățită (Smart User Interface)
- Dimensiune ecran: Ecran tactil cu 25% mai mare (2,75 inch)
- Design: Profil mai subțire
- Actualizări: Actualizări de tip OTA (Over-the-air)
- Eficiență: Mod ECO cu senzor de proximitate
- Conexiune: Conexiune magnetică
- Funcție „Fereastră deschisă”: Detectează scăderile bruște de temperatură
- Programare: Pot fi setate până la 3 perioade pe zi
- Vizibilitate: Mod de noapte (Night vision)
- Compatibilitate aplicație: Aplicație disponibilă pentru iOS și Android
- Integrare Smart Home: Compatibil cu Amazon Alexa și Google Assistant
- Configurare: Meniu de pornire automată
- Tehnologie: Inteligent și cu funcție de auto-învățare
- Protecție: Funcție de pornire lentă (Slow start-up)
- Protecție pardoseală: Funcție pentru pardoseli din lemn (limitată la 28°C)
- Siguranță: Funcție de backup (salvare setări)
- Timp: Schimbare automată oră de vară / iarnă
- Meniu: Programare multilingvă

### Metoda de instalare

- Potrivit pentru sisteme de încălzire electrică.

### Conținutul pachetului

- Termostat MRC<sup>2</sup>
- Instrucțiuni de instalare și manual de utilizare
- Senzor de pardoseală (12k)

### Garanție

- 2 ani garanție pentru funcționarea electrică și pentru senzorul de pardoseală.

Nr. art.	Descriere	Cod culoare
825400	Telecomandă MAGNUM 2 Termostat WiFi incl. senzor de podea	Alb polar - RAL 9010
825401	Telecomandă MAGNUM 2 Termostat WiFi incl. senzor de podea	Negru grafit - RAL 9011

## MAGNUM Remote Control Termostat WiFi inteligent

Termostatul WiFi inteligent (MRC) MAGNUM Remote Control este cel mai avansat de pe piață. La dezvoltarea acestui nou termostat, prima noastră prioritate a fost ușurința în utilizare. Prin urmare, termostatul MRC are o interfață cu utilizatorul complet nouă, care poate fi operată ușor și intuitiv de pe ecran și o aplicație.

### Aranjate inteligente

MRC calculează singur timpul de încălzire. Trebuie doar să intri în perioadele în care vrei ca podeaua ta să fie caldă. Învață treptat timpul ideal de încălzire pentru pardoseală și își ajustează automat programul în consecință. Deci, dacă setați podeaua la 23°C la 7 dimineața, termostatul face restul.

### Operație 3 în 1

MAGNUM MRC poate fi operat folosind ecranul tactil de pe termostat. În plus, poți controla termostatul de la distanță de oriunde și oricând cu smartphone-ul tău prin intermediul aplicației (iOS și Android). Funcționează și cu asistenții vocali Google și Amazon. Cu aceasta, puteți ridica sau jos termostatul sau puteți întreba care este temperatura actuală a podelei dvs. Util, de exemplu, dacă vă aflați în mașină și nu puteți utiliza mobilul manual.



### Wooden floors

MAGNUM MRC are, de asemenea, o funcție de podea din lemn unde temperatura este limitată la 28°C. Acest lucru face ca MAGNUM MRC să fie soluția perfectă și sigură pentru orice sistem de încălzire electrică.

### Furnizat standard cu fiecare set

Telecomanda MAGNUM (Alb Polar - RAL 9010) vine standard cu fiecare set de încălzire prin pardoseală, cablu și folie MAGNUM, inclusiv un senzor de aer și un senzor de pardoseală încorporat (12K). Datorită designului său inteligent, acest termostat ascuns se potrivește practic oricărui material de comutator unic și multiplu.



Standard: Polar white - RAL 9010

### Specificații

Tip	Termostat WiFi inteligent
Potrivit pentru	Sisteme electrice
Controale	Ecran tactil complet
Senzori	Senzor de cameră și podea (12K)
Tensiune	230V – 50/60Hz
Capacitate maximă	16A / 230V
Interval temperatură	+5 / +40°C
Carcasa	IP21

### Funcții

WiFi	✓ 2.4Ghz
App	✓ iOS & Android
Voice assistant	Google assistant si Amazon Alexa
Programabil	până la 3 perioade pe zi
Intelligence	✓
Podea de lemn	✓ < 28°C
Deschide fereastra	✓
Pornire lent	✓





Optional: Graphite black - RAL 9011

## Detalii tehnice

- Tensiune 230V - 50/60 Hz
- Încarcare max. 16A / 230V
- Domeniu temp. +5 / +40°C
- Carcasa IP21
- Senzor de podea (12K) și senzor de cameră încorporat
- WiFi (2.4 Ghz)
- Ecran tactil complet și afișaj color
- Interfață inteligentă cu utilizatorul
- Funcția de deschidere a ferestrei
- Pot fi setate până la 3 perioade pe zi
- Vedere nocturnă
- App for iOS and Android
- Funcționează cu Amazon Alexa și Google Assistant
- Meniu de pornire automată
- Inteligent și auto-învățare
- Funcție de pornire lentă
- Funcție pardoseală din lemn (limitat 28°C)
- Funcția de backup
- Ora automată de vară și iarnă
- Funcție cu mai multe programe (până la 3 perioade pe zi)
- Programare multilingvă
- Inclusiv senzor de podea (12K) și senzor de cameră

## Metode de instalare

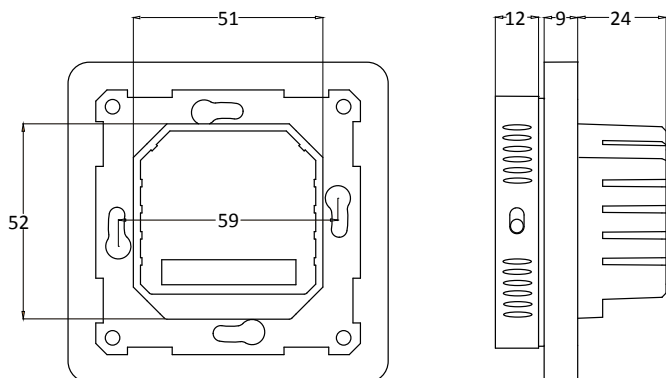
Potrivit pentru sistemele electrice de încălzire.

## Conținutul pachetului

- Termostat
- Instrucțiuni de instalare
- Manual
- Senzor de podea

## Garanție

2 ani garanție pentru funcționarea electrică și senzorul de podea.



Art.nr.	Description	Color code
825100	MAGNUM Remote Control WiFi termostat incl. senzor de podea	Polar white - RAL 9010
825101	MAGNUM Remote Control WiFi termostat incl. senzor de podea	Graphite black - RAL 9011

## MAGNUM Z-wave Control

### Termostat electronic

Acest termostat Z-Wave este un termostat electronic pentru instalare într-o cutie de perete standard. Termostatul are încorporat un cip Z-Wave 500 care poate fi conectat la sisteme de automatizare a locuinței precum Fibaro, Sensio, Vera, Zipato. Afișajul arată temperatura podelei sau a mediului ambiant.

Termostatul este echipat cu butoane sensibile la atingere. Prin apăsarea ușoară a butoanelor, afișajul va afișa valoarea setată. Termostatul Z-Wave este echipat cu un comutator unipolar. Poate fi utilizat cu doi senzori externi de temperatură.

#### Ce este Z-Wave?

Z-Wave este numele unui semnal wireless pentru controlul dispozitivelor din casa ta, cunoscut și sub numele de automatizare a locuinței. Cu alte cuvinte, vă permite să vă programați casa (de exemplu, când pornește/oprește termostatul și ce temperatură). Și poți controla toate acestea de la distanță folosind tableta sau smartphone-ul tău.

#### Sisteme compatibile

Termostatul MAGNUM Z-Wave funcționează cu sisteme precum Fibaro, Vera, Zipato și Sensio.

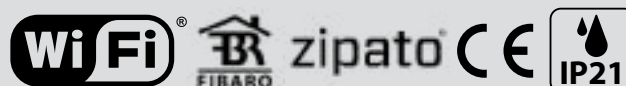


#### Specificații

Tip	Smart Z-Wave thermostat
Potrivit pentru	Sisteme electrice
Control	Butoane de atingere
Senzori	Senzor de cameră și podea (10K)
Tensiune	230V – 50/60Hz
Încărcare maxima	16 A / 230V
Interval temperatură	+5 / +40°C
Carcasa	IP21

#### Funcții

WiFi	✓
App	✗ through Z-Wave system
Asistent vocal	✗
Programabil	✓
Inteligent	✗
Podea de lemn	✓
Deschide fereastra	✗
Pornire lenta	✗





MAGNUM Z-wave negru (optional)

## Detalii tehnice

- Tensiune 230 Volt - 50/60 Hz
- Încarcare max. 16A / 230 V
- Interval de temperatură +5 / +40°C
- Carcasa IP21
- Culoare Polar white (RAL 9010)  
Black (RAL 9011)
- Certificare CE
- Putere consumată 1,5W
- Interval temp. functionare. Min/Max 5°C tot 40°C
- Interval temp.senzor de etaj 5°C tot 40°C
- Interval temp.senzor cameră 5°C tot 40°C
- Pornire inteligentă Adăugarea termostatului la o rețea Z-wave prin scanarea unui cod QR furnizat
- Contorizarea puterii Consumul de lectură
- Actualizare prin aer (OTA) Capacitatea de a actualiza Z-wave fără fir
- Senzor de cameră și podea
- Limitator de temperatură
- Controler de putere
- Cip Z-Wave încorporat seria 500
- Program săptămânal prin gateway
- Display LCD cu 7 segmente
- Poate fi utilizat în combinație cu diferiți senzori NTC
- Modul blocare / blocare pentru copii
- Iluminare de fundal
- Posibilitate de calibrare
- 8 scenarii
- Funcționează cu sistemele Fibaro, Sensio, Vera și Zipato

## Metoda de instalare

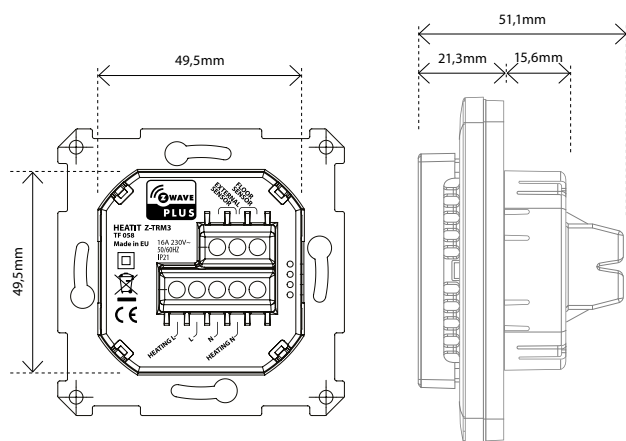
Potrivit pentru sistemele electrice de încălzire.

## Conținutul pachetului

- Termostat
- Instrucțiuni de instalare
- Senzor de podea

## Garanție

2 ani garanție pentru funcționarea electrică și senzorul de podea.



MAGNUM Z-wave dimensiuni

Art.nr.	Descriere	Color code
825861	MAGNUM Z-wave Control for Fibaro, Sensio, Vera and Zipato systems	Polar white - RAL 9010
825860	MAGNUM Z-wave Control for Fibaro, Sensio, Vera and Zipato systems	Graphite black - RAL 9011

## F32 WiFi Termostat

### Termostat WiFi inteligent

Elegantul termostat Wi-Fi F32 este un termostat programabil conceput pentru a controla sistemele electrice de incalzire in pardoseala. Instalați aplicația pe dispozitivul dvs. inteligent pentru a controla sistemul de încălzire de la distanță cu acest termostat Wi-Fi.

O aplicație este disponibilă în Apple App Store și pe Google Play. În cadrul aplicației, puteți programa și ajusta setările. Termostate suplimentare pot fi adăugate cu ușurință pentru a controla diferite încăperi.

Pe lângă conexiunea Wi-Fi, acest termostat poate funcționa și ca o unitate de sine stătătoare (selectați temperatura și modul). Este complet programabil în cadrul aplicației. Prin urmare, este potrivit pentru utilizare ușoară și, de asemenea, perfect pentru hoteluri și case de vacanță cu adăugarea unui fir pilot.

Este inclusă și o funcție de fereastră deschisă. Dacă temperatura scade brusc, termostatul se oprește automat, prevenind costurile suplimentare cu energia electrică.

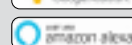
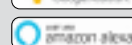


### Specificații

Tip	Termostat WiFi inteligent
Potrivit pentru	Sisteme electrice
Controale	Ecran tactil
Senzori	Senzor de cameră și podea (12K)
Voltage	230V – 50/60Hz
Încărcare maximă	16A /230V
Domeniu temperatură	+5°C / +40°C
Carcasa	IP21

### Funcții

WiFi	✓ 2.4Ghz
App	✓ iOS & Android
Asistent vocal	Google asistent si Amazon Alexa
Programabil	până la 3 perioade pe zi
Inteligent	✓
Podea de lemn	✓ < 28°C
Deschide fereastră	✓
Pornire lent	✓
Pilot Wire	✓





## Detalii tehnice

- Carcasa IP 21
- Tensiune 230 Volt - 50/60 Hz
- Interval de temperatură +5°C / +40°C
- Putere maxima 16A - 3600 Watt
- Certificare FI / CE
- Termostat cu funcție WiFi
- Ecran de afișare cu 7 segmente
- Buton de control sensibil la atingere
- Aplicație gratuită disponibilă pentru iOS și Android
- Funcționează cu Google Assistant și Amazon Alexa
- Economizor de ecran cu ceas de noapte
- Meniu de pornire automată
- Inteligent și auto-învățare
- Funcție de pornire lentă
- Funcție podea din lemn (limitat 28°C)
- Pilot wire
- Funcția de backup
- Ora automată de vară și iarnă
- Funcție cu mai multe programe (3 perioade p/zi)
- Programare multilingvă în aplicație

### Metoda de instalare

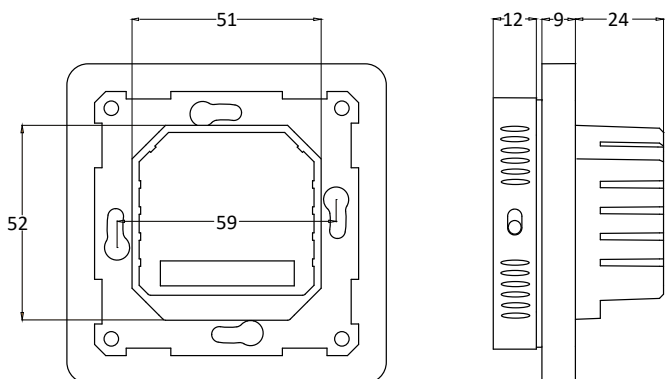
Potrivit pentru sistemele electrice de încălzire.

### Conținutul pachetului

- F32 WiFi Termostat
- Cadru de acoperire
- Senzor de podea (12K)
- Instrucțiuni de instalare

### Garanție

2 ani garanție pentru funcționarea electrică și senzorul de podea.



Art.nr.	Descriere
825880	F32 Smart WiFi termostat incl. senzor de podea

# MAGNUM S-Control

Manual Termostat pornit(ON)/oprit(OFF)



INSTALARE și  
MANUAL DE UTILIZARE

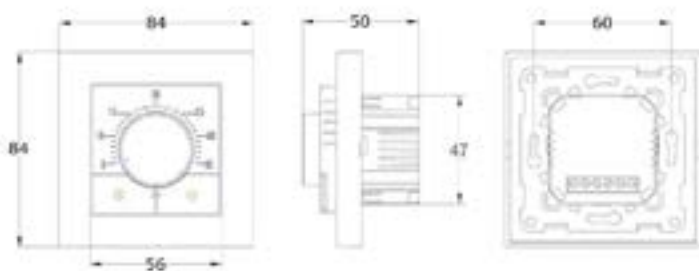
## 1. INTRODUCERE

Citiți cu atenție acest manual și păstrați-l împreună cu alte documente de garanție. Conexiunea trebuie efectuată de către un instalator calificat, în conformitate cu reglementările locale. Înainte de a instala sau dezasambla termostatul și afișajul, opriți întotdeauna electricitatea din dulapul contorului. Acest termostat poate fi instalat într-o singură cutie de fixare cu adâncime de 50 mm, conform formatelor standard DIN.

## 2. SPECIFICAȚII TEHNICE

Tensiune de alimentare: 230VAC 50/60 Hz  
Max. Sarcina: 16 A (sarcina rezistivă)  
Putere în standby: < 1W  
Interval de temperatură: 5-35°C  
Temp. podea. limita de protecție: 30°C  
Tip senzor de podea: 12k  
Capac: IP31  
Aprobari: CE/UKCA  
Garanție: 2 ani  
Producător: MHG BV, Olanda

## 3. DIMENSIUNI



## 4. INSTALARE

### AVERTIZARE:

Deconectați sursa de alimentare principală înainte de cablare. Instalarea trebuie efectuată de un electrician calificat, în conformitate cu toate reglementările curente privind cablarea și construcția. Cablul electric de încălzire prin pardoseală/covorașul trebuie să fie în conformitate cu tensiunea de alimentare. Terminalele sunt proiectate pentru a gestiona o secțiune transversală de sârmă care măsoară 12-22 AWG.

- 1 Asigurați-vă că alimentarea este oprită. Scoateți cadrul afișajului trăgându-l ușor.

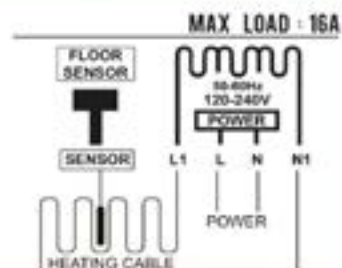


- 2 Program de conectare:

L/N:  
Conexiune la rețea

ÎNCĂLZIRE N1+ L1: Cablu de încălzire (Max. 16A)

SENZOR DE PODEA:  
Senzor de podea (comanda nu se aplică)



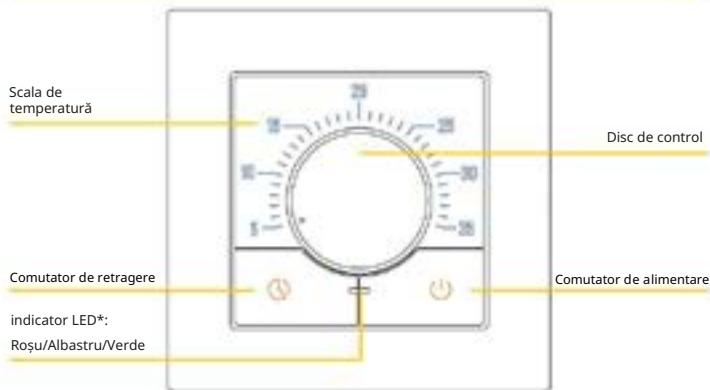
- 3 Utilizați șuruburile de montare pentru a fixa termostatul în cutia de montare.



- 4 Poziționați termostatul și faceți clic în poziție.



## 5. SIMBOLURI



\* ROȘU: Încălzire / ALBASTRU: Reducere / VERDE: Standby / ROȘU intermitent: Defecțiune senzor

## 6. FUNCȚIE ȘI FUNCȚIONARE

### 01. ON/OFF

Termostatul poate fi pur și simplu pornit sau oprit prin apăsarea comutatorului de alimentare. Indicatorul LED se va aprinde sau se va opri.



### 02. REGLAREA TEMPERATURII

După ce utilizatorul setează temperatura, termostatul menține temperatura din poada la temperatura setată.  
După oprire, pornire din nou, temperatura setată inițială va fi păstrată și executată.  
Domeniul de setare al acestui termostat: 5-35°C. Când indicatorul este roșu, înseamnă că termostatul se încălzește.

### 03. FUNCȚIA ANTI-ÎNGHEȚARE

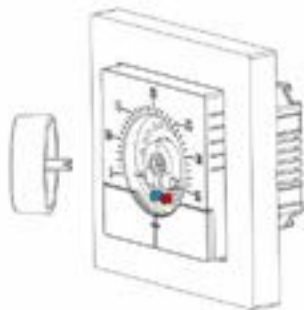
Rotiți butonul în poziția cea mai din stânga (5°C), iar încălzirea prin pardoseală va funcționa la o temperatură scăzută, ceea ce poate juca un rol în protecția împotriva înghețului.

### 04. FUNCȚIE DE LIMITĂ DE TEMPERATURĂ REGLABILĂ

Dacă doriți să setați temperatura maximă și minimă într-un interval ideal, puteți regla manual poziția de instalare a știftului limită.

Scoateți ușor butonul.

NOTĂ: Când butonul este împins în afară, este necesar să acordați atenție direcției indicatorului butonului, astfel încât poziția să fie corectă atunci când este reinstalat.



Puneți pini roșu și albastru în găurile matricei din figură pentru a seta intervalul de temperatură dorit.  
De exemplu, plasați indicatorul butonului în intervalul pinii roșu și albastru din figură, ceea ce înseamnă că temperatura reglabila este de 10-20°C.



Când instalați butonul, aveți grijă să instalați poziția indicatorului marcată pe buton la mijlocul pinului de limită roșu și albastru. În acest fel, butonul este limitat la un interval de rotație de 10-20°.



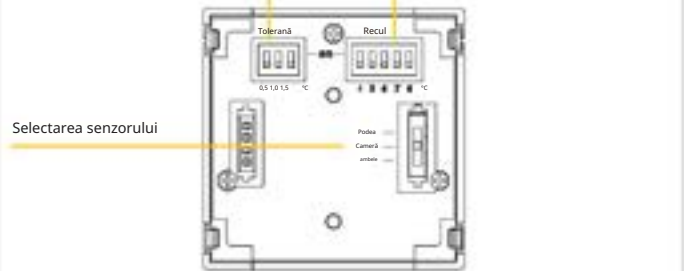
## 05. TOLERANȚA TEMPERATURII

Valoarea implicită este 0,5°C. Termostatul începe să funcționeze când temperatura reală este cu 0,5°C mai mică decât temperatura setată și încetează să funcționeze când temperatura reală este cu 0,5°C mai mare decât temperatura setată. Această funcție împiedică pornirea și oprirea frecventă a releului.

Metoda de setare:

Valoarea toleranței la temperatură  
Numărul reprezintă temperatura (°C)

Valoarea temperaturii de reducere  
Numărul reprezintă temperatura (°C)



Selectarea senzorului

Scoateți carcasa frontală. Trei comutatoare DIP sunt marcate cu temperatură opțiunile de toleranță, retragere și, respectiv, senzor. Următoarele imagini descriu modul de setare a parametrilor.

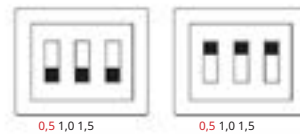


Indiferent de valoarea pe care trebuie să o setați, întoarceți comutatorul corespunzător în poziția superioară „pornit”.

Uneori există cazuri speciale, cum ar fi următoarele. Pentru a evita acest lucru, se realizează un proiect de verificare a erorilor pentru a se asigura că setările sunt valide.

CAZUL 1:

Când comutatoarele sunt toate sus sau toate jos, setarea implicită este 1°C.



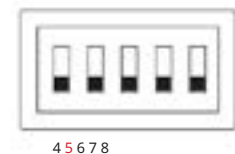
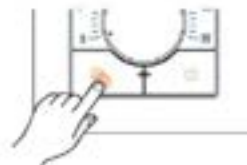
CAZUL 2:

Când mai multe comutatoare sunt deasupra, se ia valoarea minimă.



## 06. FUNCȚIA "REDUCERE"

Apăsați butonul de reducere pentru a activa funcția. Funcția de reducere este atunci când termostatul „reduce” la o temperatură mai scăzută în timpul perioadelor de oprire. Acesta este cel mai economic și eficient mod de a obține cel mai bun consum de energie. Valoarea implicită este -5°C.



## 07. SELECTARE SENSOR

Selecționați un senzor care funcționează. Când este selectat „Ambele”, senzorul de pardoseală oferă protecție de limitare a temperaturii. Temperatura maximă este de 30°C în mod implicit.



# Termostat WiFi ET44

## Termostat

Elegantul termostat WiFi ET44 este un termostat programabil conceput pentru a controla sistemele electrice de încălzire prin pardoseală.

Pentru termostatul WiFi ET44, instalați aplicația pe dispozitivul dvs. inteligent pentru a controla sistemul de încălzire de la distanță. Aplicația este disponibilă în Apple App Store și pe Google Play. În cadrul aplicației, puteți programa și ajusta setările. Pentru a controla diferite încăperi, pot fi adăugate cu ușurință termostate suplimentare.

Pe lângă conexiunea Wi-Fi, acest termostat poate funcționa și ca o unitate de sine stătătoare (alegeți temperatura și modul). Este complet programabil în cadrul aplicației. Prin urmare, este potrivit pentru utilizare ușoară și, de asemenea, perfect pentru hoteluri și case de vacanță.

Este inclusă și o funcție de deschidere a ferestrei. Dacă temperatura scade brusc, termostatul se oprește automat, prevenind costurile suplimentare cu energia electrică.



ET44 Polarwit - RAL 9010



### Conținutul ambalajului

- Termostat
- Șuruburi
- Adaptor
- Senzor
- Instrucțiuni de instalare

### Garanție

2 ani garanție pentru funcționarea electrică și senzorul de podea.

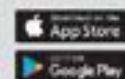
Art.nr.	Descriere
825840	Termostat WiFi ET44 incl. senzor de podea (alb polar RAL9010)

### Specificații

Tip	ET-44 WiFi
Potrivit pentru	Sisteme electrice
Operațiunea	Butoane de atingere
Senzor	Senzor de cameră și podea (12K)
Voltaj	120~230 VAC 50/60Hz
Sarcina maxima	3600 W 16AMP
Interval de temperatură	+5°C / +40°C
Locuințe	IP21

### Funcții

Wifi	✓ 2,4 Ghz
App	✓ iOS și Android
Asistent vocal	Asistent Google, Amazon Alexa
Programabil	5+1+1/7 tip program săptămânal
Funcție adaptivă	✓
Podea din lemn	✓ < 28°C
Deschide fereastra	✓
Pornire lent	✗
Sârmă pilot	✗



## MAGNUM Standard Control Termostat

În unele situații, un control digital este mai puțin necesar și este de preferat un control simplu pornit/oprit. În special în aplicații industriale sau dacă este necesară încălzirea continuă. În acest scop, MAGNUM a dezvoltat Standard Control: un termostat simplu pornit/oprit cu control al temperaturii, care excelează prin simplitate și ușurință în utilizare.

### Detalii tehnice

- Tensiune 230 Volt - 50/60 Hz
- Sarcină max. 16A / 230 V
- Domeniu de temperatură +5 / +40°C
- Carcasa IP21
- Culoare Polar white (RAL 9010)
- Certificare CE
- On/off termostat cu control al temperaturii
- Include senzor de podea
- Senzor de cameră și senzor de limită de pardoseală încorporat
- Sistem adaptor multi-cadru pentru: Gira, Jung, Elko, Merten, Busch Jager etc.

### Metoda de instalare

Potrivit pentru sistemele electrice de încălzire.

### Conținutul pachetului

- Termostat
- Instrucțiuni de instalare
- Senzor de podea

### Garanție

2 ani garanție pentru funcționarea electrică și senzorul de podea.



### Specificatii

Tip	On/off termostat
Potrivit pentru	Sisteme electrice
Controale	Butoane fizice
Senzori	Senzor de cameră și podea (12K)
Tensiune	230V – 50/60Hz
Încarcare maximă	16A / 230V
Domeniu temperatură	+5 / +40°C
Housing	IP21



Art.nr.	Descriere	Cod culoare
827000	MAGNUM Standard Control On/Off Termostat	Polar white - RAL 9010

## MAGNUM SlimFit 10

### Sistem de încălzire în pardoseală

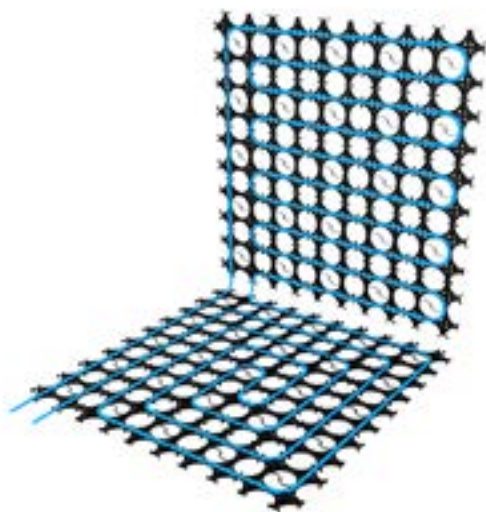
Cu o înălțime de instalare de la 10 mm, MAGNUM Slimfit este unul dintre cele mai joase sisteme de acest gen. Poate fi folosit atât pentru încălzire prin perete, cât și pentru încălzire prin pardoseală.

Acest sistem constă din covorașe de plastic (plăci) care sunt pur și simplu fixate împreună. Un tub de încălzire prin pardoseală de 10 mm este prins în covorașe cu aceeași ușurință. Înălțimea totală de numai 12 mm face ca acest sistem să fie ideal pentru proiectele de renovare. Instalarea este posibilă atât pe podea, cât și în perete.

Structura deschisă a plăcilor asigură aderența perfectă a podelei turnate atât la podeaua de bază, cât și la perete. Acest sistem poate fi folosit și ca încălzire principală.

Dacă sistemul este folosit ca sistem de încălzire/răcire în perete, covorașul susține tencuiala, iar MAGNUM Slimfit se comportă ca o armătură.

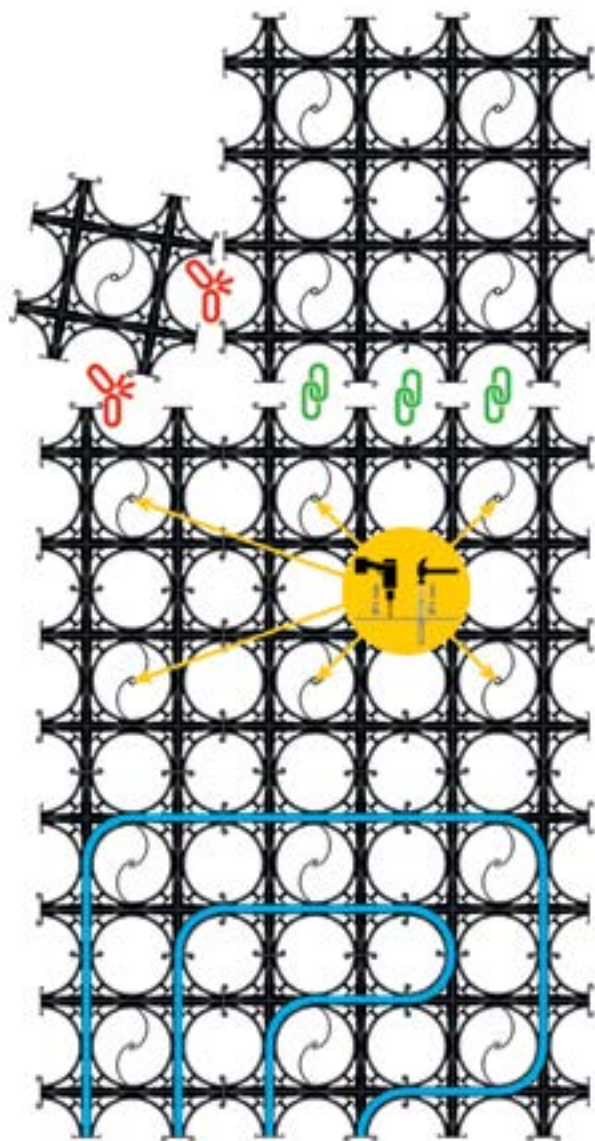
MAGNUM Slimfit 10 a fost dezvoltat pentru tubul MAGNUM de 10 mm. Tubul de 10 mm este furnizat în lungimi de 80 și 240 de metri. Lungimea maximă a tubului per grup este de 80 de metri.



### Specificații

Tip de sistem	Bazat pe apa
Înălțimea sistemului	12 mm (incl. tub)
Lățimea sistemului	de la 20 cm
Înălțimea min.	15 mm
Instalare	Autonivelant / Șapă
Putere	Variabila
În zonele umede	✓
Plăci	✓
Lemn	✓ (i.c.w. autonivelare)
(PVC) Laminat	✓ (i.c.w. autonivelare)
Covor	✓ (i.c.w. autonivelare)
Certificare	CE, KOMO, MPA, SKZ
Garanție	50 ani





## Detalii tehnice

- Elemente LxW SlimFit 800 x 600 mm (4x3 componente)
- Dimensiunile componentelor 200 x 200 mm
- Suprafața per element 0,48 m<sup>2</sup>
- Suprafață per pachet 2,4 m<sup>2</sup> (5 elements)
- Înălțimea de instalare a sistemului 12 mm
- Înălțimea totală de montare 15-20 mm
- Tub distanță centru-centru 100 mm
- Potrivit pentru dimensiunea tubului Ø 10 mm

### Metode de instalare

#### Pentru montare (pardosea sau perete)

- Dimensiunea burghiului 5 mm
- Hammer plug size 5 mm

### Model

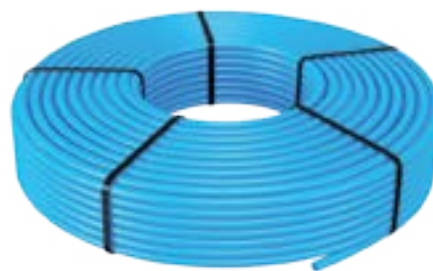
- Podea Spirala inversă
- Perete Meandru

### finalizarea

- Podea Compus de nivelare sau ciment (nisip).
- Perete Mortar de ipsos

### Garanție

MAGNUM SlimFit are o garanție de 2 ani la elemente, conducta de încălzire în pardoseală are o garanție de 50 de ani.



Art.nr.	Descriere	m <sup>2</sup>	Dimensiuni
W61024	MAGNUM SlimFit 10 sistem	2,4 m <sup>2</sup>	5 plates of 60 x 80 cm
Art.nr.	Descriere	m	Dimensiuni
W10080	MAGNUM Tube PE-RT	80 m	10 x 1,3 mm
W10240	MAGNUM Tube PE-RT	240 m	10 x 1,3 mm
Art.nr.	Descriere	Dimensiuni	
W90010	MAGNUM Adaptor / Euroconus conector	10 x 1,3 x 3/4" mm	
W91001	PUSH connection set for 1x 80 m tube 10 mm		
W91002	PUSH connection set for 2x 80 m tube 10 mm		
W91003	PUSH connection set for 3x 80 m tube 10 mm		

## MAGNUM SlimFit 12

### Sistem de încălzire în pardoseală

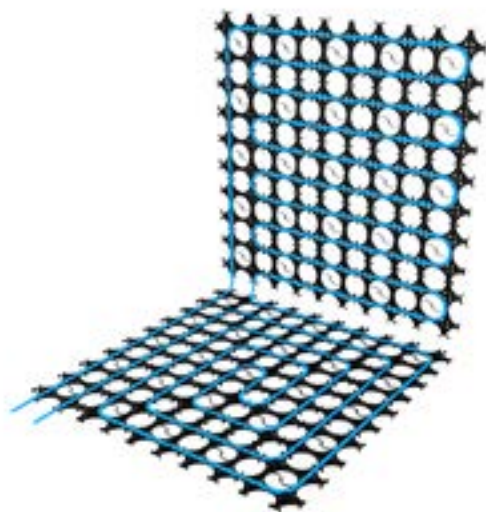
Cu o înălțime de instalare de la 12 mm, MAGNUM Slimfit este unul dintre cele mai joase sisteme de acest gen. Poate fi folosit atât pentru încălzire prin perete, cât și pentru încălzire prin pardoseală.

Acest sistem constă din covorașe de plastic (plăci) care sunt pur și simplu fixate împreună. Un tub de încălzire prin pardoseală de 12 mm este prins în covorașe cu aceeași ușurință. Înălțimea totală de numai 14 mm face ca acest sistem să fie ideal pentru proiectele de renovare. Instalarea este posibilă atât pe podea, cât și în perete.

Structura deschisă a plăcilor asigură aderența perfectă a podelei turnate atât la podeaua de bază, cât și la perete. Acest sistem poate fi folosit și ca încălzire principală.

Dacă sistemul este folosit ca sistem de încălzire/răcire în perete, covorașul susține tencuiala, iar MAGNUM Slimfit se comportă ca o armătură.

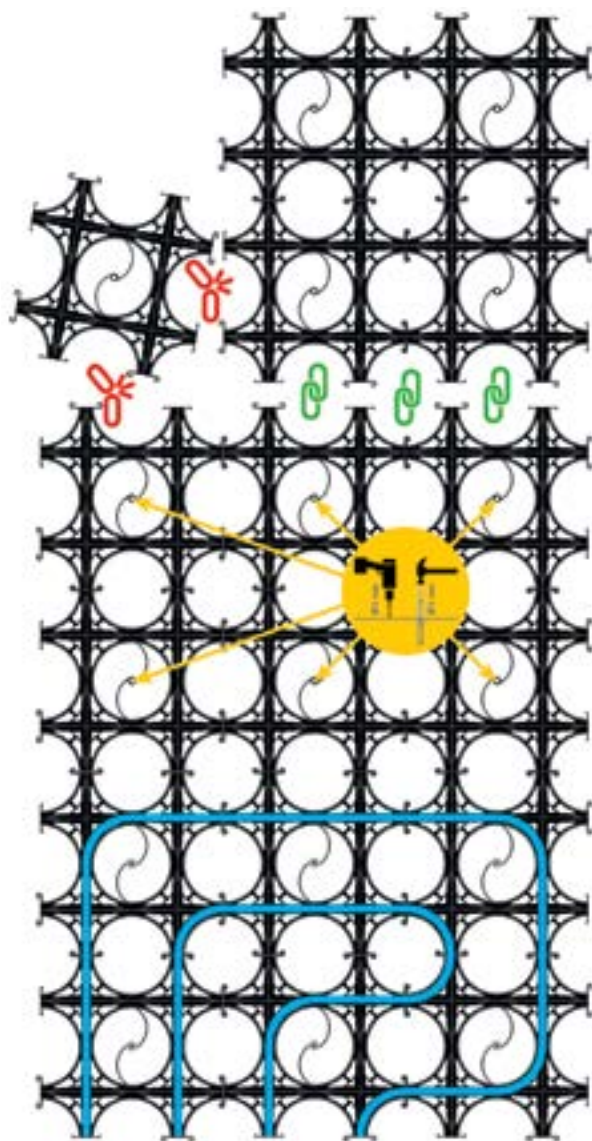
MAGNUM Slimfit 12 este dezvoltat pentru tubul MAGNUM de 12 mm. Tubul de 12 mm este furnizat în lungimi de 100 și 300 de metri. Lungimea maximă a tubului per grup este de 100 de metri.



### Specificații

Tip de sistem	Bazat pe apa
Înălțimea sistemului	14 mm (incl. tub)
Lățimea sistemului	from 20 cm
Setarea min. a înălțimii	15 mm
Instalare	Autonivelant / Șapă
Putere	Variable
În zonele umede	✓
Plăci	✓
Lemn	✓ (i.c.w. autonivelant)
(PVC) Laminat	✓ (i.c.w. autonivelant)
Covor	✓ (i.c.w. autonivelant)
Certificare	CE, KOMO, MPA, SKZ
Garanție	50 ani





## Detalii tehnice

- LxW SlimFit elemente 1000 x 750 mm (4x3 componente)
- Dimensiunile componentelor 250 x 250 mm
- Suprafața per element 0,75 m<sup>2</sup>
- Suprafață per pachet 3,75 m<sup>2</sup> (5 elemente)
- Înălțimea de instalare a sistemului 14 mm
- Înălțimea totală de montare 17-22 mm
- Distanță centru-centru tub 125 mm
- Potrivit pt dimensiunea tubului Ø 12 mm

### Metode de instalare

#### Pentru montare (pardosea sau perete)

- Dimensiunea burghiului 5 mm
- Hammer plug size 5 mm

### Model

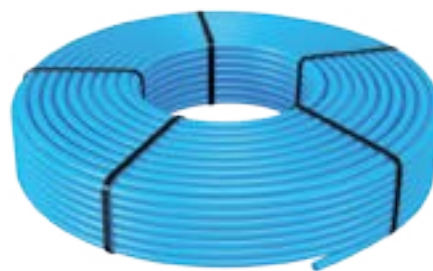
- Podea Spirala inversă
- Perete Meandru

### Finalizarea

- Podea Compus de nivelare sau ciment (nisip).
- Perete Mortar de ipsos

### Garanție

MAGNUM SlimFit are o garanție de 2 ani la elemente, conducta de incalzire in pardoseala are o garanție de 50 de ani.



Art.nr.	Descriere	m <sup>2</sup>	Dimensiuni
W61012	MAGNUM SlimFit 12 sistem	3,75 m <sup>2</sup>	5 placi de 75 x 100 cm

Art.nr.	Descriere	m	Dimensiuni
W12100	MAGNUM Tub PE-RT	100 m	12 x 1,5 mm
W12300	MAGNUM Tub PE-RT	300 m	12 x 1,5 mm

Art.nr.	Descriere	Dimensiuni
W90012	MAGNUM Adaptor / Euroconus conectori	12 x 1,5 x 3/4" mm
W91201	PUSH set de conexiune pt 1x 80 m tub 12 mm	
W91202	PUSH set de conexiune pt 2x 80 m tub 12 mm	
W91203	PUSH set de conexiune pt 3x 80 m tub 12 mm	

## MAGNUM Tacker system

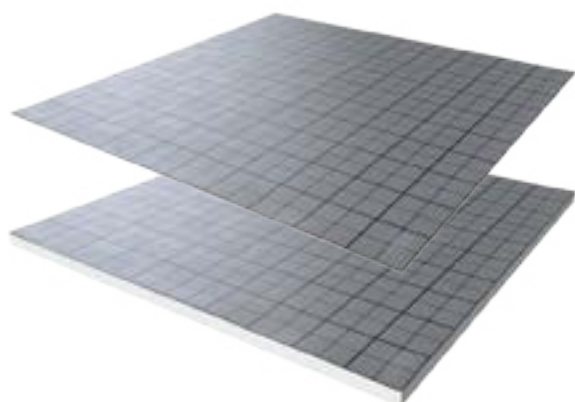
### Sisteme de poziționare și accesorii

#### Tacker Grid folie

Pentru instalații direct pe izolație, se poate folosi folie Tacker Grid. Această folie grilă are o diviziune dreptunghiulară de 10 cm x 10 cm și o grilă interioară de 5 cm x 5 cm. Aceasta înseamnă că tuburile de încălzire prin pardoseală pot fi așezate la diferite distanțe de la centru la centru.

#### Tacker plăci izolatoare

La acest tip de instalație de încălzire în pardoseală, tuburile sunt fixate pe plăci izolante cu grosimea de 20 sau 30 mm cu ajutorul capselor tacker. Acest sistem este ideal dacă doriți să instalați încălzire prin pardoseală și izolație prin pardoseală pe o suprafață mare. Pentru a permite pardoselii să se extindă și să se contracte, este important ca izolația de margine să fie plasată pe toți pereții.



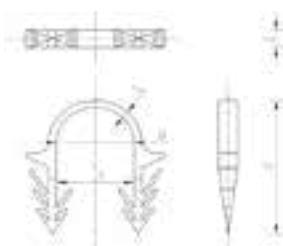
### Specificații

Tip de sistem	Bazat pe apa
Înălțimea sistemului	20 sau 30 mm
Lățimea sistemului	1000 mm
Setarea min a înalțimii	5 cm deasupra tubului
Instalare	Plutitor / Lipire
În zonele umede	✓
Plăci	✓
Lemn	✓
(PVC) Laminat	✓
Covor	✓
Certificare	DIN 13163, DIN 4108-10, clasa material de constructii B2 conform DIN 4102-B2
Garanție	2 ani



### Tacker capse și dispozitiv

Sistemul Tacker constă din plăci izolatoare pe care țevile de încălzire prin pardoseală pot fi fixate direct folosind capse din plastic de 40 sau 60 mm. Aceste capse sunt fixate cu capsatorul Tacker.



### Detalii tehnice

- Dimensiuni 10000 x 1000 mm
- Grosimea farfuriei 20 sau 30 mm
- Rezistența termică 0,444 m<sup>2</sup>K/w sau 0,667 m<sup>2</sup>K/W
- Max. sarcina de trafic 4 kPA (kN/m<sup>2</sup>)
- Îmbunătățirea zgomotului de impact 28 dB sau 29 dB
- Valoare nominală conform DIN 4108-4 0,045 W/mK
- Dimensiuni Capse Tacker 38 x 18,5 x 6 mm  
Capsele de 38 mm sunt potrivite pentru instalarea tuburilor cu diametrul de 14-20 mm.
- Dimensiuni Capsator Tacker 800 x 140 x 70 mm

### Garanție

Sistemul MAGNUM Tacker are o garanție de 2 ani.

Art.nr.	Descriere	m <sup>2</sup>	Dimensiuni
W90102	Tacker Grid folie	50 m <sup>2</sup>	50 m x 1 m

Art.nr.	Descriere	m <sup>2</sup>	
W90103	MAGNUM Placă de izolație Tacker	10 m <sup>2</sup>	Thermal 20 mm
W90104	MAGNUM Placă de izolație Tacker	10 m <sup>2</sup>	Thermal 30 mm
W90122	MAGNUM Placă de izolație Tacker	10 m <sup>2</sup>	Acoustic 20 mm
W90123	MAGNUM Placă de izolație Tacker	10 m <sup>2</sup>	Acoustic 30 mm

Art.nr.	Descriere	
W90105	Tacker Capse	40 mm 300 pieces
W90106	Tacker Capse	60 mm 300 pieces

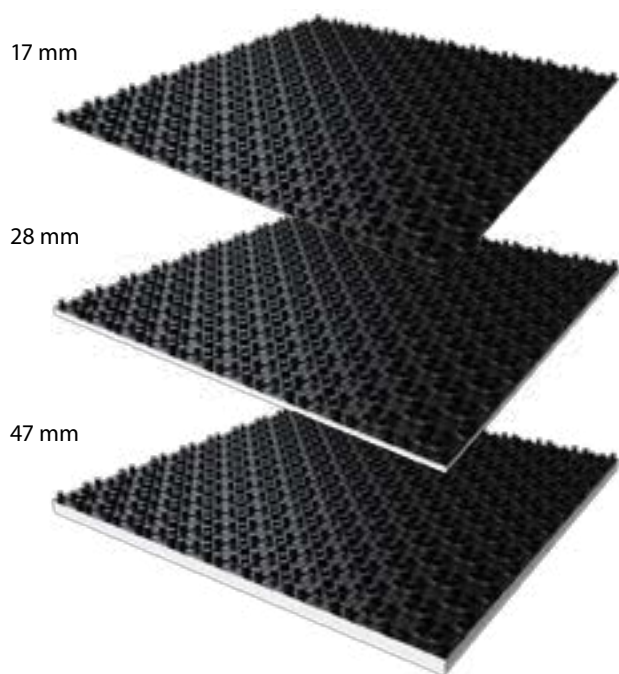
Art.nr.	Descriere	
W90107	Tacker Capsator	

## MAGNUM Castellated Plates

### Sisteme de poziționare și accesorii

#### Plăci castelate

Plăcile castelate sunt special concepute pentru a simplifica pregătirea podelei pentru montarea tuburilor de încălzire, ceea ce reduce timpul de instalare. De asemenea, plăcile crețelate fac posibilă fixarea tuburilor de încălzire prin pardoseală într-un mod rapid și ușor. Disponibil ca 17 mm neizolat și 28 sau 47 mm izolat.



#### Specificații

Tip de sistem	Bazat pe apă
Înălțimea sistemului	17, 28 sau 47 mm
Lățimea sistemului	1 x 1 m
Setarea min a înălțimii	5 cm deasupra tubului
Instalare	Plutitor / Lipire
În zonele umede	✓
Plăci	✓
Lemn	✓
(PVC) Laminat	✓
Covor	✓
Certificare	DIN 4108-10, clădire clasa de material B2 conform DIN 4102-B2
Garanție	2 ani



## Detalii tehnice

Element buton cu placă termoizolatoare EPS conform DIN EN 13163, folie PS cu etanșare a benzii de rulare și buton tub EPS pe spate pentru tuburi de încălzire 14-16 mm. Folie de acoperire pe două fețe pentru o conexiune etanșă la șapă. Aplicație pentru izolarea interioară pe tavane sau plăci de podea conform DIN 4108-10, clasa de materiale de construcție B2 conform DIN 4102-B2.



- Comportament la foc conform EN 13501 = Clasa E
- Clasa materialelor de construcții conform DIN 4102 = B2
- Aplicare conform EN 13163 pentru izolarea interioară pe tavane sau podele conform DIN 4108-10
- EPS (CFK-, HCFK-, HFK- & HBCD-free)
- Polimer ignifug-FR

### 28 mm izolație

- Rezistența termică 0,314 m<sup>2</sup>K/W
- Max. sarcina de trafic 150 kPa

### 47 mm izolație

- Rezistența termică 0,75 m<sup>2</sup>K/W
  - Max. sarcina de trafic 5 kPa ( kN/m<sup>2</sup>)
  - Îmbunătățirea sunetului de impact 28 dB
- Valoare nominală conform DIN 4108-4 0,040 W/mK

### Garanție

2 ani

Art.nr.	Descriere	m <sup>2</sup>	
W90116	Plăci castelate neizolate	10 m <sup>2</sup>	10 piese - 17 mm
W90108	Plăci castelate neizolate	30 m <sup>2</sup>	30 piese - 17 mm

Art.nr.	Descriere	m <sup>2</sup>	
W90117	Plăci castelate 28 mm	10 m <sup>2</sup>	11 mm EPS - 10 piese
W90109	Plăci castelate 28 mm	20 m <sup>2</sup>	11 mm EPS - 20 piese
W90110	Plăci castelate 47 mm	10 m <sup>2</sup>	30 mm EPS - 10 piese

## MAGNUM Heatboard W

### Sistem de plăci

Sistemul de încălzire prin pardoseală pe bază de apă, subțire de 18 mm, MAGNUM HeatBoard W se aplică direct sub podelele plutitoare din lemn, parchet sau laminate. Potrivit doar pentru camere uscate și ideal pentru renovare.

#### Utilizare

MAGNUM HeatBoard W este potrivit pentru utilizarea cu sisteme de pardoseli uscate dure (laminat, lemn și parchet). MAGNUM DuoBoard trebuie instalat mai întâi între sistemul de încălzire și pardoseala în cazul pardoselii moi (covoare, laminat PVC și vinil).

#### Ușurință de instalare

Plăcile de sistem pot fi asamblate ca niște piese de puzzle. De asemenea, sunt ușor de tăiat la dimensiune cu un cuțit hobby. Apoi tubul de încălzire prin pardoseală MAGNUM Tube de 12 mm poate fi fixat cu ușurință. Distanța fixă a tubului este de 12,5 cm. Sunt necesari aproximativ 8 m<sup>1</sup> (metri liniari) de tub MAGNUM la 1 m<sup>2</sup>. Podeaua poate fi apoi acoperită cu stratul de păslă furnizat pe care poate fi aplicat ultimul etaj.

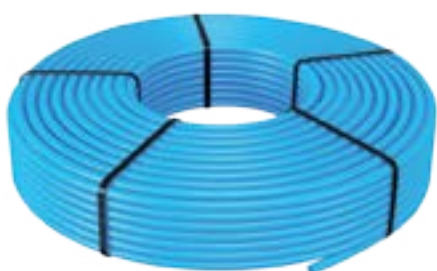
Pardoseala pe care urmează să fie aplicat acest sistem trebuie să fie stabilă, plană și curată.



### Specificații

Tip de sistem	Bazat pe apa
Înălțimea sistemului	18 mm
Lățimea sistemului	from 20 cm
Setarea min a înălțimii	18 mm
Instalare	Plutitoare
Distanța tubului	Fix 125 mm
În zonele umede	<b>X</b>
Plăci	<b>V</b> (i.c.w. Knauf sau Fermacell-min. 12mm)
Lemn	<b>V</b>
(PVC) Laminat	<b>V</b> (PVC i.c.w. DuoBoard)
Covor	<b>V</b> (i.c.w. DuoBoard)
Certificare	CE, KOMO, MPA, SKZ
Garanție	2 ani





## Detalii tehnice

- Desemnare conform standardului EPS-EN13163-T2-L2-S2- P2-DLT(1)5-CS(10)150
- Grosimea nominală dL 17 mm
- Coeficient de conductivitate termică 0,036 W/mK DIN V 4108-10
- Rezistență termică 0,33 m<sup>2</sup>K/W
- Stresul compresiv 150 kPa (at 10 % compression)
- Sarcina sub tensiune 45 kPa
- Rezistență la căldură < 80°C
- Domeniul de aplicare DEO according to DIN 4108-10
- Comportamentul la foc Class E according to EN 1350
- Clasa materialelor de constructii B2 according to DIN 4102
- Material EPS polystyrene spumă tare (CFK-free)
- Standard valabil EN 13163, DIN V 4108-10

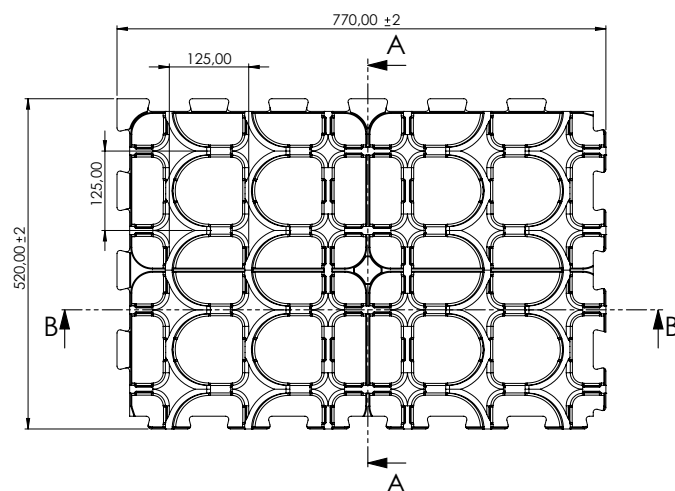
## Conținutul pachetului

- 13 placi (4,8 m<sup>2</sup>)
- Strat de păslă (5 m<sup>2</sup>)
- Rolă de bandă de aluminiu
- Manusi de protecție

Tubul MAGNUM de 12 mm, un distribuitor, fittingurile necesare de conectare și eventual DuoBoard trebuie comandate separat.

## Garanție

MAGNUM Heatboard W are o garanție de 2 ani.



Art.nr.	Descriere	m <sup>2</sup>	Dimensiuni
W63010	MAGNUM Heatboard 18 mm	4,8 m <sup>2</sup>	13 placi de 770 x 520 mm
Art.nr.	Optiuni	m	Dimensiuni
W12100	MAGNUM Tube PE-RT	100 m	12 x 1,5 mm
W12300	MAGNUM Tube PE-RT	300 m	12 x 1,5 mm
W90012	MAGNUM Adaptor / Euroconus connection		12 x 1,5 x 3/4" mm
W91201	PUSH set de conexiune pt 1 x 100 m tub 12 mm		
W91202	PUSH set de conexiune pt 2 x 100 m tub 12 mm		
W91203	PUSH set de conexiune pt 3 x 100 m tub 12 mm		
430030	DuoBoard 2 x 4 HDF placi	2,88 m <sup>2</sup>	1200 x 600 x 3 mm

## MAGNUM DryFloor (25mm) Sistem de încălzire în pardoseală

Dacă doriți să instalați încălzire în pardoseală într-o încăpere cu înălțime mică de construcție sau în locuri în care construcția de susținere este mai puțin rezistentă (cum ar fi pardoselile din lemn), o instalație de construcție uscată vă oferă o soluție. Sistemul este format din plăci izolatoare EPS profilate pe care sunt amplasate profilele de distribuție a căldurii din oțel.

### Profil Omega

Profilele Omega din aluminiu împrăștie căldura sistemului de încălzire prin pardoseală pe suprafața podelei și sunt așezate deasupra plăcilor de izolație pentru gips-carton de 25 mm. Datorita conductibilitatii termice ridicate a placilor, timpul de reactie fata de sistemele traditionale este mult mai mic (conductivitate termica: 80 W/mK).

Ca regulă generală pentru a comanda, ar trebui să luați în considerare aproximativ 8 profile pe m<sup>2</sup>.

Pardoseala pe care este instalat acest sistem trebuie să fie stabilă, plană și curată.

Atenție: Când utilizați aceste profile în combinație cu plăcile de izolare pentru construcție uscată, ar trebui să utilizați un tub de încălzire prin pardoseală cu un diametru de 14 mm.



### Specificații

Tip de sistem	Bazat pe apă
Înălțimea sistemului	25 mm
Lățimea sistemului	de la 20 cm
Setarea min a înălțimii	25 mm
Instalare	Plutitoare
Putere	Variabila
În zonele umede	<b>X</b>
Plăci	<b>V</b> (i.c.w. Knauf sau Fermacell min. 12 mm)
Lemn	<b>V</b>
(PVC) Laminat	<b>V</b> (PVC i.c.w. DuoBoard)
Covor	<b>V</b> (i.c.w. DuoBoard)
Certificare	CE
Garanție	2 ani



## Detalii tehnice

### EPS- plăci izolație

- Dimensiuni: 0,75 m<sup>2</sup> per placă izolatoare (100 cm x 75 cm)
- Număr de bucăți per cutie: 10 farfurii (7,5 m<sup>2</sup>)
- Distanța dintre tuburi: 125 mm (încălzire principală)
- Lungimea maximă a tubului: 100 m
- Aplicație: placă izolatoare fără zgomot de impact
- Denumire conform standardului:  
EPS-EN13163-T4-L1-W1-S1-P4-DLT(1)5-CS(10)200
- Grosimea nominală dL: 25 mm
- Coeficient de conductivitate termică DIN V 4108-10 în W/mK: 0,035
- Rezistența termică în m<sup>2</sup>K/W: 0,71
- Tensiune la compresiune (la 10 % compresiune): 150 kPa
- Sarcina de tensiune: 60 kPa
- Temperatura de deviere a căldurii până la 80°C
- Zona de aplicare conform DIN 4108-10: DEO
- Calitate testată: CE/FIW
- Comportament la foc conform EN 13501: Clasa E
- Clasa materialelor de construcții conform DIN 4102: B1
- Material EPS polistiren spumă dură (fără CFK)
- Standard valabil EN 13163, DIN V 4108-10
- Suprafața utilă (L x l) per panou 1.000 x 750 mm
- Suprafața utilă per panou 0,75 m<sup>2</sup>

### Profile Omega din aluminiu

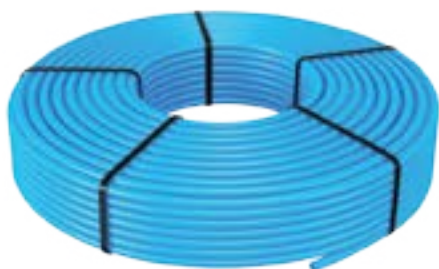
- Dimensiuni per profil: 1000 mm x 120 mm
- Conductivitate termică: 80 W/mK
- Număr necesar aprox. 8 profile pe m<sup>2</sup>

### MAGNUM DuoBoard

Baza stabilă pentru aplicarea finisajelor moi (covor, PVC, cauciuc, linoleum, vinil, plută etc.). DuoBoard este format din două straturi de plăci HDF (fiecare cu dimensiuni de 1200 x 600 x 3 mm): BaseBoard și TopBoard.

### Garanție

Plăci izolante MAGNUM, profile și DuoBoard: 2 ani  
Tub MAGNUM: 50 de ani, primii 10 cu daune consecutive.



Art.nr.	Descriere	m <sup>2</sup>	Dimensiuni
W62075	MAGNUM DryFloor 25 mm	7,5 m <sup>2</sup>	100 x 75 cm
W62901	Aluminium Omega Profile 14 mm		1000 x 120 x 0,4 mm

Art.nr.	Descriere	m	Dimensiuni
W14100	MAGNUM Tube PE-RT	100 m	14 x 2 mm
W14120	MAGNUM Tube PE-RT	120 m	14 x 2 mm
W14240	MAGNUM Tube PE-RT	240 m	14 x 2 mm
W14600	MAGNUM Tube PE-RT	600 m	14 x 2 mm

Art.nr.	Descriere	Dimensiuni
W90014	MAGNUM Adaptor / Euroconus connection	14 x 2 x 3/4" mm

Art.nr.	Descriere	m <sup>2</sup>	Dimensiuni
430030	DuoBoard 2x4 HDF plates	2,88 m <sup>2</sup>	1200 x 600 x 3mm

# MAGNUM FiberBoard

Produsele noastre sunt fabricate cu materiale de înaltă calitate și durabile.

Pentru a vă asigura că produsul dumneavoastră funcționează optim, există câteva puncte de atenție, care sunt descrise în aceste instrucțiuni de instalare.

Doar cu asamblarea corectă vă putem oferi garanția deplină. Înainte de asamblare, vă rugăm să citiți cu atenție aceste instrucțiuni și să vă asigurați că aveți instrumentele și materialele potrivite.

Pentru mai multe informații și alte produse, vizitați site-ul nostru: [magnumheating.com](http://magnumheating.com)



Scanați codul QR pentru a viziona videoclipul de instalare.

Notă: Lucrați întotdeauna cu instrucțiunile de instalare furnizate împreună cu produsul! Animația arată doar o versiune orientativă și simplificată.

## 1. Introducere

MAGNUM FiberBoard este un sistem de încălzire prin pardoseală bazat pe plăci prefabricate speciale din fibre de gips și este destinat aplicațiilor în care încălzirea tradițională prin pardoseală nu este posibilă din diverse motive. Panourile sunt realizate dintr-un material care este un bun conductor de căldură cu o conductivitate de 0,32 W/mK. O astfel de soluție este potrivită pentru construcții ușoare și pentru clădiri cu podele din lemn, în special pentru încăperi cu înălțime limitată.

Instrumente necesare:

- Aspirator
- Gips-carton și cuțit de tăiere
- Ferăstrău sau ferăstrău manual

Pentru tubul de încălzire prin pardoseală:

- Cuit evi
- Pipe Calibrator
- Cheie cu cap deschis adecvată
- Tambur pentru țevă (opțional)

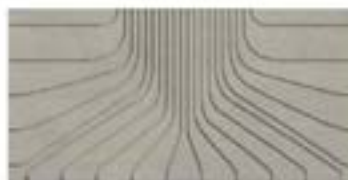
## Componente MAGNUM FiberBoard:



FiberBoard Combi  
600 x 1200 x 18 mm



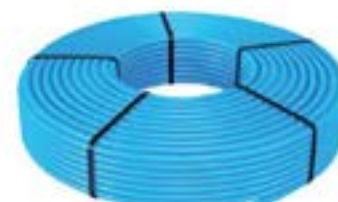
FiberBoard Multi  
600 x 600 x 18 mm



FiberBoard Connect  
600 x 1200 x 18 mm



Izolarea marginilor



Tub MAGNUM  
12 x 1,5mm



Distribuitori adecvati si  
Euro conuri

Opțional:

Profile de expansiune și suport de îndoire

# MAGNUM FiberBoard

120x60 și 60x60

Plăcile de gips-carton din fibre sunt folosite ca suport pentru țevi în sistemele de încălzire prin pardoseală uscată. Datorită proprietăților tencuiei din fibre, panourile permit căldurii să se răspândească eficient peste spațiul de încălzire. Când se folosesc plăci de gips-carton din fibre, nu este necesară instalarea plăcilor de transfer de căldură. Panourile au o grosime de 18 mm și sunt potrivite doar pentru o conductă de încălzire prin pardoseală de Ø12 mm.

Distanța fixă dintre țevi este de 12 cm.

## DETALII TEHNICE

- Gips, fibre celulozice Densitatea [kg/m<sup>3</sup>]: 1150
- Conductivitate termică raportată  $\lambda$  [W/(m\*K)]: 0,32
- Rezistența termică raportată R [(m<sup>2</sup>\*K)/W]: 0,056 (18 mm)
- Izolație mecanică fonică EN ISO 140-6 Ln,w [dB]: 53
- Izolarea fonică aeriană EN ISO 140-3 Rw [dB]: 54
- Valoarea rezistenței la difuzia vaporilor de apă  $\mu$ : 13
- Umflare după 24 de ore de contact cu apa: <2%
- Clasa de incendiu conform EN 13501-1: A2



Art. W63001

### FiberBoard Multi

Lățime	600 mm
Lungime	600 mm
Grosime	18 mm
Distanta C.t.c	120 mm



Art. W63002

### FiberBoard Connect

Această placă EPS poate fi folosită pentru a ghida tubul de la distribuitor la suprafața de încălzire. Pe tablă pot fi plasate maximum 10 grupuri.

Lățime	1200 mm
Lungime	600 mm
Grosime	18 mm



Art. W63003

### FiberBoard Combi

Lățime	1200 mm
Lungime	600 mm
Grosime	18 mm
Distanta C.t.c	120 mm

EAN	Art.	Descriere	Greutate
8718531999404	W63001	FiberBoard Multi - 60 x 60 cm - 18 mm pentru tub MAGNUM 12 x 1,5 mm	5,9 kg
8718531999589	W63002	FiberBoard Connect- 120 x 60 cm - 18 mm pentru tub MAGNUM 12 x 1,5 mm	15 kg
8718531999640	W63003	FiberBoard Combi 120 x 60 cm - 18 mm pentru tub MAGNUM 12 x 1,5 mm	15 kg

## MAGNUM Tube

### Tub de încălzire în pardoseală

Tubul MAGNUM, tub de încălzire prin pardoseală, este fabricat dintr-un PE-RT tip I și reprezintă temperatura ridicată de polietilenă. Acest lucru face ca tubul să fie potrivit și pentru temperaturi ridicate.

PE-RT tip I este puternic și totuși flexibil. Este copolimer de etilenă cu o structură moleculară unică, bazată pe distribuția controlată a lanțului lateral. Ca urmare, prezintă un comportament superior în ceea ce privește fisurarea prin efort și rezistența la presiunea hidrostatică, fără a fi nevoie de reticulare. Acest lucru face ca tubul MAGNUM să fie reciclabil.

Acest PE-RT Tip I este stabilizat optim împotriva îmbătrânirii, astfel încât tubul MAGNUM are o durată de viață calculată de cel puțin 50 de ani în condiții normale de utilizare. Tubul PE-RT tip I MAGNUM a fost special dezvoltat pentru utilizarea în sisteme de apă caldă și rece, încălzire/răcire prin pardoseală și perete și răcire pe tavan.

Materia prima PE-RT de tip I a fost lider de peste 20 de ani în aplicații cu tuburi în care este necesară o gamă largă de temperatură.

Tubul MAGNUM poate fi utilizat într-un interval de temperatură de la 5°C la 80°C. Sarcinile de vârf pe termen scurt de până la 95°C la o suprapresiune hidrostatică internă maximă de 6 bari pot fi suportate fără probleme.

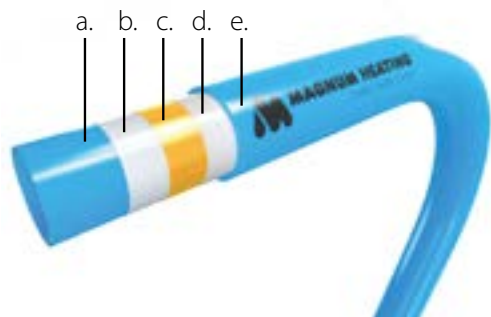


### Specificații

Material	PE-RT Type I
Densitatea oxigenului	EVOH Low (DIN 4726)
Densitate	0,933 g/cm <sup>3</sup> (ASTM D-792)
Coeficientul de dilatare liniar	20°C - 70°C 0,19 mm/mK (DIN 53752 A)
Coeficient de conductivitate termică	at 60°C 0,4 W/mK (DIN 52612-1)
Punct de deviere (Vicat)	122°C (ASTM D-1525)
Alungire maximă până la cedare	> 800% (ISO 527-2)
Raza de curbare	5 x diametru
Certificare	KOMO, MPA and SKZ
Garanție	50 de ani din care primii 10 ani cu daune indirecte



Cross section of the PE-RT 5 layered heating tube:



- a. PE-RT, Type 1
- b. Adhesive layer
- c. EVOH layer
- d. Adhesive layer
- e. PE-RT, Type 1

## Detalii tehnice

- Densitate 0,933 g/cm<sup>3</sup> (ASTM D-792)
- Coeficientul de dilatare liniar 20°C - 70°C  
0,19 mm/mK (DIN 53752 A)
- Coeficient de conductivitate termică la 60°C  
0,4 Watt/mK (DIN 52612-1)
- Punct de deviere (Vicat) 122°C (ASTM D-1525)
- Alungire maximă până la cedare > 800% (ISO 527-2)
- Raza de curbare 5 x diametrul
- Densitatea oxigenului EVOH Low (DIN 4726)
- Cu certificare KOMO, MPA și SKZ

## Garanție

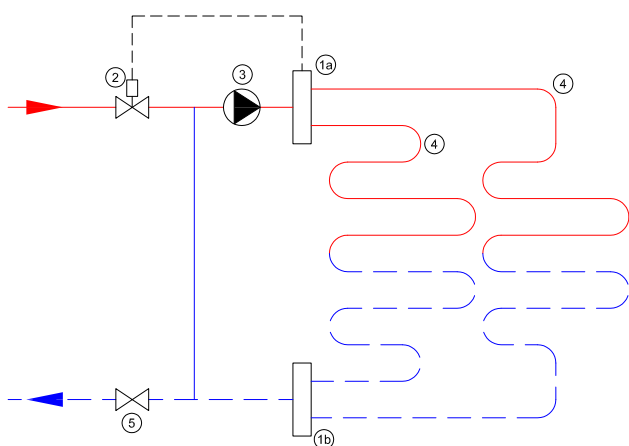
50 de ani din care primii 10 ani cu daune indirecte.

Art.nr.	Descriere	Lungime	Dimensiuni
<b>10 mm for MAGNUM SlimFit 10 sistem</b>			
W10080	Tub MAGNUM, tub de incalzire in pardoseala PE-RT	80 m	10 x 1,3 mm
W10240	Tub MAGNUM, tub de incalzire in pardoseala PE-RT	240 m	10 x 1,3 mm
<b>12 mm for MAGNUM Heatboard W system &amp; MAGNUM SlimFit 12 sistem</b>			
W12100	Tub MAGNUM, tub de incalzire in pardoseala PE-RT	100 m	12 x 1,5 mm
W12300	Tub MAGNUM, tub de incalzire in pardoseala PE-RT	300 m	12 x 1,5 mm
<b>14 mm</b>			
W14100	Tub MAGNUM, tub de incalzire in pardoseala PE-RT	100 m	14 x 2 mm
W14120	Tub MAGNUM, tub de incalzire in pardoseala PE-RT	120 m	14 x 2 mm
W14240	Tub MAGNUM, tub de incalzire in pardoseala PE-RT	240 m	14 x 2 mm
W14600	MAGNUM Tube, underfloor heating tube PE-RT	600 m	14 x 2 mm
<b>16 mm</b>			
W16090	Tub MAGNUM, tub de incalzire in pardoseala PE-RT	90 m	16 x 2 mm
W16100	Tub MAGNUM, tub de incalzire in pardoseala PE-RT	100 m	16 x 2 mm
W16120	Tub MAGNUM, tub de incalzire in pardoseala PE-RT	120 m	16 x 2 mm
W16240	Tub MAGNUM, tub de incalzire in pardoseala PE-RT	240 m	16 x 2 mm
W16600	Tub MAGNUM, tub de incalzire in pardoseala PE-RT	600 m	16 x 2 mm
<b>18 mm</b>			
W18130	Tub MAGNUM, tub de incalzire in pardoseala PE-RT	130 m	18 x 2 mm
W18260	Tub MAGNUM, tub de incalzire in pardoseala PE-RT	260 m	18 x 2 mm
W18520	Tub MAGNUM, tub de incalzire in pardoseala PE-RT	520 m	18 x 2 mm
<b>20 mm</b>			
W20120	Tub MAGNUM, tub de incalzire in pardoseala PE-RT	120 m	20 x 2 mm
W20240	Tub MAGNUM, tub de incalzire in pardoseala PE-RT	240 m	20 x 2 mm
W20500	Tub MAGNUM, tub de incalzire in pardoseala PE-RT	500 m	20 x 2 mm

# MAGNUM Basic Steel

## Distribuitor încălzire în pardoseală

MAGNUM Basic Steel este o unitate de control simplă, dar foarte robustă, care vine standard cu o pompă eficientă din punct de vedere energetic cu eticheta energetică A. Această pompă are o presiune constantă, astfel încât să se ajusteze singură atunci când grupurile sunt închise printr-un posibil control ulterioară. (actuator). Aceasta se mai numește și pompă modulantă. Colectorul este neutru din punct de vedere hidraulic, ceea ce înseamnă că pompa acestui colector nu are nicio influență asupra circuitului primar. Distribuitorul este testat la presiune la 6 bari, prevăzut cu un raport de presa, manual de instrucțiuni clar și card de garanție.



1a	Distribuitor
1b	Colector
2	Supapă termostatică
3	Pompă de circulație
4	Grup(uri) de încălzire prin pardoseală
5	Supapă

### Aplicație

Cazan de încălzire centrală	V
Pompa de caldură	X
Căldură solară (cu rezervor tampon)	X
Soba cu peleți	X
Încălzire centrală	X

### Specificații

Supapa la admisie	V
Termostat la admisie	V
Pompa	V
Debitmetru	X
Termometru	V
Manometru	X
Gura de ventilatie	V
Supapa la retur	V
Vana RTL la retur	X
Control cantitate amestec supapa	X
Supapă oprire între alimentare și retur	X



## Detalii tehnice

- Corpul acestui colector este din oțel galvanizat și epoxi
- Echipat cu termometru, aerisire și dispozitiv de maxima siguranță
- Echipat standard cu un eficient energetic
- Pompa Grundfos ALPHA2 L
- Robinete de grup termostatic M30x 1,5 potrivite pentru servomotoarele MAGNUM
- Conexiuni de grup potrivite pentru euroconuri de 3/4".
- Conexiune primară 1/2" (din 8 grupuri 3/4")
- Colectorul este livrat cu material de montare ca standard
- Supapă pregătită termostatic
- Buton pentru termostat cu supapă cu capac în tubul de imersie
- Grundfos Alpha 2 L
- Termometru bimetal incl. DB
- Aerisire 1/2"
- Robinet cu bilă 1/2" 2 părți albastru
- Inserție de supapă colector LTV

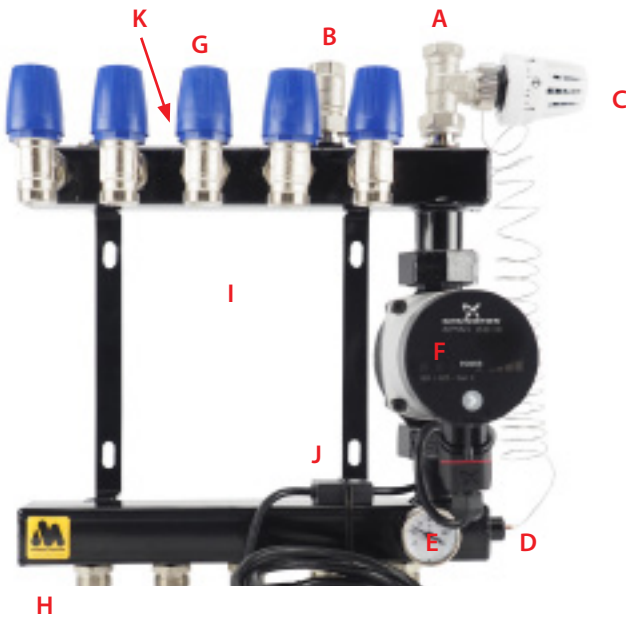
### Conținutul pachetului

- Raport de presă
- Instrucțiuni de instalare
- Certificat de garanție

### Garanție

MAGNUM Basic Steel 5 ani pentru caroserie, 2 ani pentru fittinguri.

- A. Conducta de alimentare (incalzire centrala)
- B. Conducta de retur (incalzire centrala)
- C. Butonul termostatului
- D. Senzor de temperatura
- E. Indicator de temperatură
- F. Pompă A-Label
- G. Grup de supape
- H. Tub furnizare MAGNUM
- I. Retur tub MAGNUM
- J. Gura de ventilatie
- K. Protectie maxima



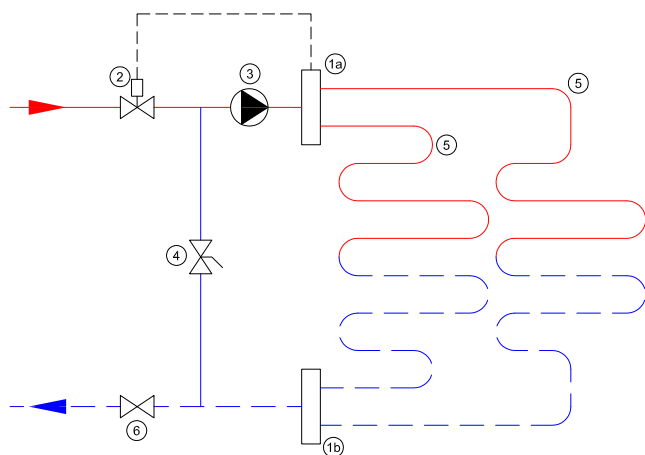
Art.nr.	Descriere	Dimensiuni
W40001	MAGNUM Basic Steel 1 Group incl. A-Label Pump	190 x 390 x 145 mm
W40002	MAGNUM Basic Steel 2 Group incl. A-Label Pump	190 x 390 x 145 mm
W40003	MAGNUM Basic Steel 3 Group incl. A-Label Pump	245 x 390 x 145 mm
W40004	MAGNUM Basic Steel 4 Group incl. A-Label Pump	300 x 390 x 145 mm
W40005	MAGNUM Basic Steel 5 Group incl. A-Label Pump	355 x 390 x 145 mm
W40006	MAGNUM Basic Steel 6 Group incl. A-Label Pump	410 x 390 x 145 mm
W40007	MAGNUM Basic Steel 7 Group incl. A-Label Pump	465 x 390 x 145 mm
W40008	MAGNUM Basic Steel 8 Group incl. A-Label Pump	520 x 390 x 145 mm
W40009	MAGNUM Basic Steel 9 Group incl. A-Label Pump	575 x 390 x 145 mm
W40010	MAGNUM Basic Steel 10 Group incl. A-Label Pump	630 x 390 x 145 mm

## MAGNUM Front Steel

### Distribuitor de încălzire în pardoseală

Această unitate de control MAGNUM este foarte compactă și realizată din oțel galvanizat și acoperit cu epoxi. Acest lucru permite MAGNUM să ofere o garanție de 5 ani pentru carcasa acestui colector. Distribuitorul este echipat standard cu o pompă Grundfos ALPHA2 L. Standard cu o conexiune superioară primară. Această pompă are o presiune constantă, astfel încât se adaptează atunci când grupurile sunt închise printr-un posibil post-control (actuador).

Colectorul este neutru din punct de vedere hidraulic, ceea ce înseamnă că pompa acestui colector nu are nicio influență asupra circuitului primar.



1a	Manifold
1b	Colector
2	Supapă termostatică
3	Pompă de circulație
4	Supapa de reglare
5	Grup(e) de încălzire prin pardoseală
6	Supapă

#### Aplicație

Cazan de încălzire centrală	V
Pompa de caldură	X
Căldură solară (cu rezervor tampon)	V
Soba cu peleți	V
Încalzire centrală	V (la cerere)

#### Specificații

Supapa la admisie	V
Termostat la admisie	V
Pompa	V
Debitmetru	X
Termometru	V
Manometru	X
Gura de ventilație	V
Supapa la retur	V
Vana RTL la retur	X
Cantitatea de amestec a supapei control	V
Supapă oprire între alimentare și retur	X



## Detalii tehnice

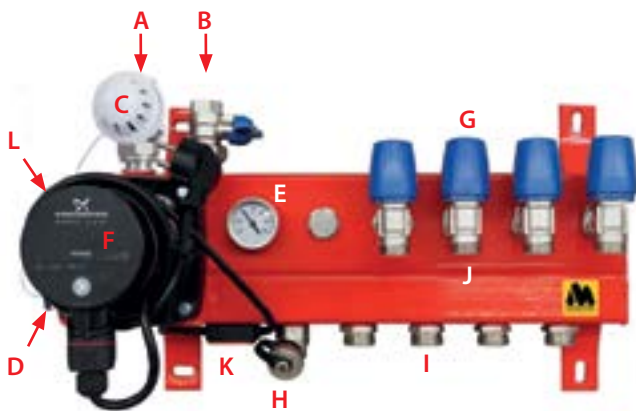
- Corpul acestui colector este din oțel galvanizat și epoxi
- Echipat cu termometru, aerisire și dispozitiv de maximă siguranță
- Echipat standard cu un eficient energetic
- Pompa Grundfos ALPHA2 L
- Robinete de grup termostatic M30x 1,5 potrivite pentru servomotoarele MAGNUM
- Conexiuni de grup potrivite pentru euroconuri de ¾".
- Conexiune primară ½" (din 8 grupuri ¾")
- Colectorul este livrat cu material de montare ca standard
- Supapă pregătită termostatic
- Buton pentru termostat cu supapă cu capac în tubul de imersie
- Grundfos Alpha 2 L
- Termometru bimetal incl. DB
- Aerisire 1/2"
- Robinet cu bilă 1/2" 2 părți albastru
- Inserție de supapă colector LTV

### Conținutul pachetului

- Raport de presă
- Instrucțiuni de instalare
- Certificat de garanție

### Garanție

MAGNUM Basic Steel 5 ani pentru caroserie, 2 ani pentru fittinguri.



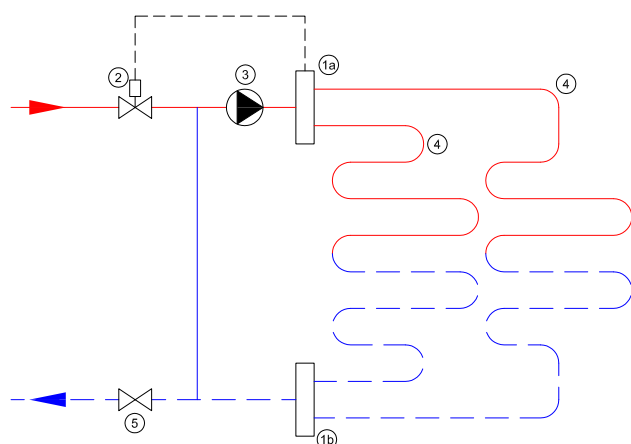
- A. Conducta de alimentare (incalzire centrala)
- B. Conducta de retur (incalzire centrala)
- C. Butonul termostatului
- D. Senzor de temperatura
- E. Indicator de temperatură
- F. Pompă A-Label
- G. Supape de grup
- H. Niplu de umplere
- I. Furnizare tub MAGNUM
- J. Retur MAGNUM Tub
- K. Protecție maximă
- L. Supapa de amestec

Art.nr.	Descriere	Dimensiuni
W41001	MAGNUM Front Steel 1 Group incl. ALPHA2 L	325 x 235 x 185 mm
W41002	MAGNUM Front Steel 2 Groups incl. ALPHA2 L	325 x 235 x 185 mm
W41003	MAGNUM Front Steel 3 Groups incl. ALPHA2 L	375 x 235 x 185 mm
W41004	MAGNUM Front Steel 4 Groups incl. ALPHA2 L	425 x 235 x 185 mm
W41005	MAGNUM Front Steel 5 Groups incl. ALPHA2 L	475 x 235 x 185 mm
W41006	MAGNUM Front Steel 6 Groups incl. ALPHA2 L	525 x 235 x 185 mm
W41007	MAGNUM Front Steel 7 Groups incl. ALPHA2 L	575 x 235 x 185 mm
W41008	MAGNUM Front Steel 8 Groups incl. ALPHA2 L	625 x 235 x 185 mm
W41009	MAGNUM Front Steel 9 Groups incl. ALPHA2 L	675 x 235 x 185 mm
W41010	MAGNUM Front Steel 10 Groups incl. ALPHA2 L	725 x 235 x 185 mm
W41011	MAGNUM Front Steel 11 Groups incl. ALPHA2 L	775 x 235 x 185 mm
W41012	MAGNUM Front Steel 12 Groups incl. ALPHA2 L	825 x 235 x 185 mm
W41013	MAGNUM Front Steel 13 Groups incl. ALPHA2 L	875 x 235 x 185 mm
W41014	MAGNUM Front Steel 14 Groups incl. ALPHA2 L	925 x 235 x 185 mm
W41015	MAGNUM Front Steel 15 Groups incl. ALPHA2 L	975 x 235 x 185 mm

## MAGNUM Premium Plastic Distribuitor încălzire în pardoseală

Această unitate de control profesională MAGNUM Premium Plastic este foarte compactă și constă din elemente individuale din plastic legate prin tije filetate. Acest lucru face ca colectorul să fie modular.

Elementele individuale sunt realizate dintr-un plastic din poliamidă armat cu fibră de sticlă, care este foarte potrivit pentru temperaturi ridicate, dar și scăzute. Elementele au o construcție cu pereți dubli care formează automat un strat izolator, făcând acest colector ideal pentru încălzire, precum și pentru răcire. Acest strat de izolație elimină practic formarea de condens pe colector.



1a	Distribuitor
1b	Colector
2	Supapă termostatică
3	pompă de circulație
4	Grup(e) de încălzire prin pardoseală
5	Supapă

### Utilizare

Cazan de încălzire centrală	V
Pompa de caldură	X
Căldură solară (cu buffer tank)	V
Soba cu peleți	V
Încălzire centrală	V (la cerere)

### Specificații

Supapa la admisie	V
Termostat la admisie	V
Pompa	V
Debitmetru	V
Termometru	V
Manometru	V
Gura de ventilație	V
Supapa la retur	V
Vana RTL la retur	X
Cantit. amestec a supapei de control	X
Supapă oprire între alimentare și retur	X



## Detalii tehnice

- Echipat standard cu o pompă Grundfos ALPHA2 L eficientă din punct de vedere energetic
- Robinete de grup termostatic M30x 1,5 potrivite pentru servomotoarele MAGNUM
- Conexiuni de grup potrivite pentru euroconuri de ¾".
- Grupuri echipate cu debitmetre profesionale cu un interval de 0-2,5L/min
- Conexiune primară ½" (din 8 grupuri ¾")
- Echipat cu termometru, aerisire, supapă de siguranță maximă și robinet de umplere
- Supapă pregătită termostatic 1/2" (din 8 grupuri ¾")
- Buton pentru termostat cu supapă cu capac în tubul de imersie
- Grundfos Alpha 2 L
- Debitmetru Camflux 2,5 L/m- 1/2"
- Manotermometru 60mm Axiaal incl. DB
- Aerisire 1/2"
- Supapă cu bilă 1/2" 2 părți albastru (din 8 grupuri ¾")

### Metoda de instalare

Temperatura apei poate fi setată cu un cap de termostat. De asemenea, colectorul este echipat cu un dispozitiv de maximă siguranță pentru a preveni pomparea apei prea fierbinți în podea.

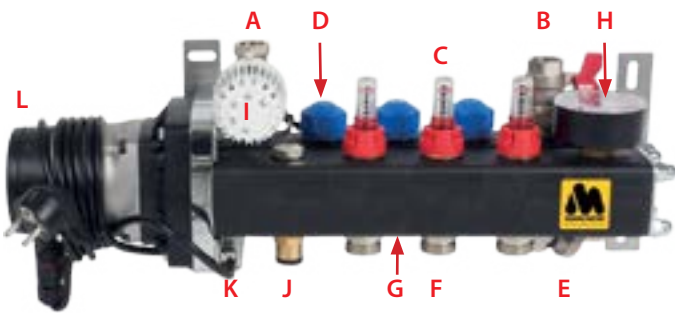
### Conținutul pachetului

- Raport de presă
- Instrucțiuni de instalare
- Certificat de garanție

### Garantie

MAGNUM Premium Plastic 10 ani pe corp, 2 ani pe supape.

- A. Conducta de alimentare (incalzire centrala)
- B. Conducta de retur (incalzire centrala)
- C. Debitmetru
- D. Supape de grup
- E. Niplu de umplere
- F. Furnizare tub MAGNUM
- G. Retur MAGNUM Tub
- H. Manometru
- I. Butonul termostatului
- J. Indicator de temperatură
- K. Protecție maximă
- L. Pompă cu etichetă A

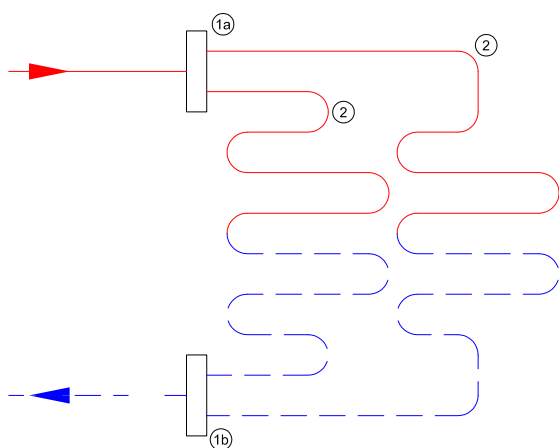
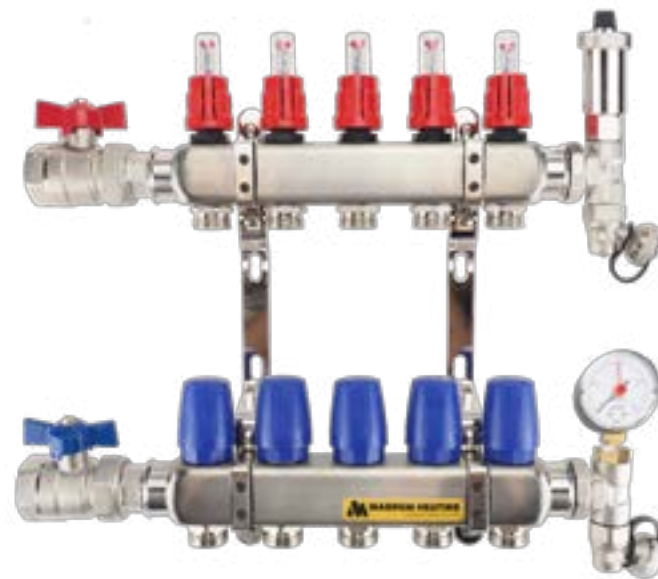


Art.nr.	Descriere	Dimensiuni
W51001	MAGNUM Premium Plastic Manifold 1 Group	390 x 200 x 170 mm
W51002	MAGNUM Premium Plastic Manifold 2 Groups	445 x 200 x 170 mm
W51003	MAGNUM Premium Plastic Manifold 3 Groups	500 x 200 x 170 mm
W51004	MAGNUM Premium Plastic Manifold 4 Groups	555 x 200 x 170 mm
W51005	MAGNUM Premium Plastic Manifold 5 Groups	610 x 200 x 170 mm
W51006	MAGNUM Premium Plastic Manifold 6 Groups	665 x 200 x 170 mm
W51007	MAGNUM Premium Plastic Manifold 7 Groups	720 x 200 x 170 mm
W51008	MAGNUM Premium Plastic Manifold 8 Groups	775 x 200 x 170 mm
W51009	MAGNUM Premium Plastic Manifold 9 Groups	830 x 200 x 170 mm
W51010	MAGNUM Premium Plastic Manifold 10 Groups	885 x 200 x 170 mm
W51011	MAGNUM Premium Plastic Manifold 11 Groups	940 x 200 x 170 mm
W51012	MAGNUM Premium Plastic Manifold 12 Groups	995 x 200 x 170 mm
W51013	MAGNUM Premium Plastic Manifold 13 Groups	1050 x 200 x 170 mm
W51014	MAGNUM Premium Plastic Manifold 14 Groups	1105 x 200 x 170 mm
W51015	MAGNUM Premium Plastic Manifold 15 Groups	1160 x 200 x 170 mm

## MAGNUM Premium Stainless Steel Open LT

### Distribuitor de încălzire în pardoseală

Colectorul deschis MAGNUM Premium oțel inoxidabil este utilizat în instalații la temperaturi scăzute și este fabricat din oțel inoxidabil 4301 de foarte înaltă calitate. Acest colector este echipat standard cu supape cu bilă de 1 inch, 1 aerisire automată, 2 supape de scurgere și un manometru.



1a	Distribuitor
1b	Colector
2	Grup(e) de încălzire prin pardoseală

#### Utilizare

Cazan de încălzire centrală	V
Pompa de caldură	V
Căldură solară (cu rezervor tampon)	V
Soba cu peleți	V
Încălzire centrală	V (la cerere)

#### Specificații

Supapa la admisie	V
Termostat la admisie	X
Pompa	X
Debitmetru	V
Termometru	X
Manometru	V
Gura de ventilație	V
Supapa la retur	V
Vana RTL la retur	X
Controlul cantit de amestec a supapei	X
Supapă oprire între alimentare și retur	X



## Detalii tehnice

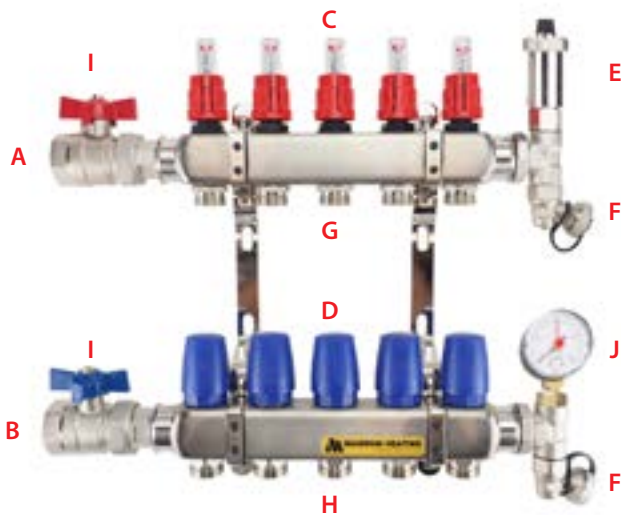
- Corpul acestui colector este din oțel inoxidabil 4301
- Robinete de grup termostatic M30x 1,5 potrivite pentru servomotoarele MAGNUM
- Grupuri echipate cu debitmetre profesionale cu un interval de 0-2,5L/min
- Conexiuni de grup potrivite pentru euroconuri de ¾".
- Racord primar 1" Etanșabil prin robinete cu bilă
- Colectorul este livrat cu material de montare ca standard
- Supapă cu bilă 1" cu mâner roșu
- Debitmetru Camflux 2,5 L/m- 1/2"
- Manometru 40 mm axial 1/8"
- Aerisire automată nichelat 1/2" + inel O
- Supapă cu bilă 1" cu mâner albastru

### Conținutul pachetului

- Raport de presă
- Instrucțiuni de instalare
- Certificat de garanție

### Garantie

MAGNUM Premium din oțel inoxidabil Open LT 10 ani pe corp, 2 ani pe fittinguri.



- A. Conducta de alimentare (încălzire centrală)
- B. Conducta de retur (încălzire centrală)
- C. Debitmetru
- D. Supape de grup
- E. Aerisire automată
- F. Niplu de umplere
- G. Umplere MAGNUM Tub
- H. Retur MAGNUM Tub
- I. Supapă cu bilă
- J. Manometru

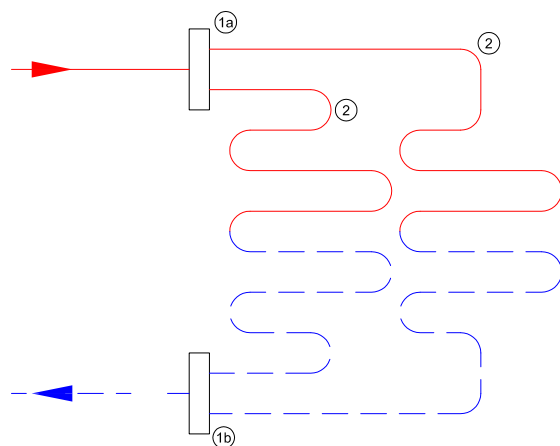
Art.nr.	Descriere	Dimensiuni
W32002	MAGNUM Premium Stainless Steel Open LT 2 Groups	270 x 380 x 100 mm
W32003	MAGNUM Premium Stainless Steel Open LT 3 Groups	320 x 380 x 100 mm
W32004	MAGNUM Premium Stainless Steel Open LT 4 Groups	370 x 380 x 100 mm
W32005	MAGNUM Premium Stainless Steel Open LT 5 Groups	420 x 380 x 100 mm
W32006	MAGNUM Premium Stainless Steel Open LT 6 Groups	470 x 380 x 100 mm
W32007	MAGNUM Premium Stainless Steel Open LT 7 Groups	520 x 380 x 100 mm
W32008	MAGNUM Premium Stainless Steel Open LT 8 Groups	570 x 380 x 100 mm
W32009	MAGNUM Premium Stainless Steel Open LT 9 Groups	620 x 380 x 100 mm
W32010	MAGNUM Premium Stainless Steel Open LT 10 Groups	670 x 380 x 100 mm
W32011	MAGNUM Premium Stainless Steel Open LT 11 Groups	720 x 380 x 100 mm
W32012	MAGNUM Premium Stainless Steel Open LT 12 Groups	770 x 380 x 100 mm
W32013	MAGNUM Premium Stainless Steel Open LT 13 Groups	820 x 380 x 100 mm
W32014	MAGNUM Premium Stainless Steel Open LT 14 Groups	870 x 380 x 100 mm
W32015	MAGNUM Premium Stainless Steel Open LT 15 Groups	955 x 365 x 100 mm

## MAGNUM Premium Plastic Open LT

### Distribuitor încălzire în pardoseală

Colectorul MAGNUM Premium Plastic Open este format din elemente individuale din plastic care sunt conectate prin tije filetate. Acest lucru face ca colectorul să fie modular.

Elementele individuale sunt realizate dintr-un plastic de poliamidă armat cu fibră de sticlă, care este foarte potrivit pentru temperaturi ridicate și scăzute. Elementele au o construcție cu pereți dubli care formează automat un strat izolator. Acest lucru face ca acest colector să fie extrem de potrivit pentru încălzire, dar și pentru răcire. Acest strat izolator elimină practic formarea condensului pe colector. Acest colector este din ce în ce mai folosit în combinație cu o pompă de căldură, care se încălzește iarna și se răcește vara. Acest colector este echipat standard cu supape cu bilă de 1 inch, 2 orificii de aerisire automate, 2 supape de scurgere a umplerii, termometru și un termomanometru.



1a	Distribuitor
1b	Colector
2	Grup(e) de încălzire prin pardoseală

#### Utilizare

Cazan de încălzire centrală	V
Pompa de caldură	V
Căldură solară (cu buffer tank)	V
Soba cu peleți	V
Încalzire centrală	V (la cerere)

#### Specificații

Supapa la admisie	V
Termostat la admisie	X
Pompa	X
Debitmetru	V
Termometru	V
Manometru	V
Gura de ventilație	V
Supapa la retur	V
Vana RTL la retur	X
	X
Supapă oprire între alimentare și retur	X



## Detalii tehnice

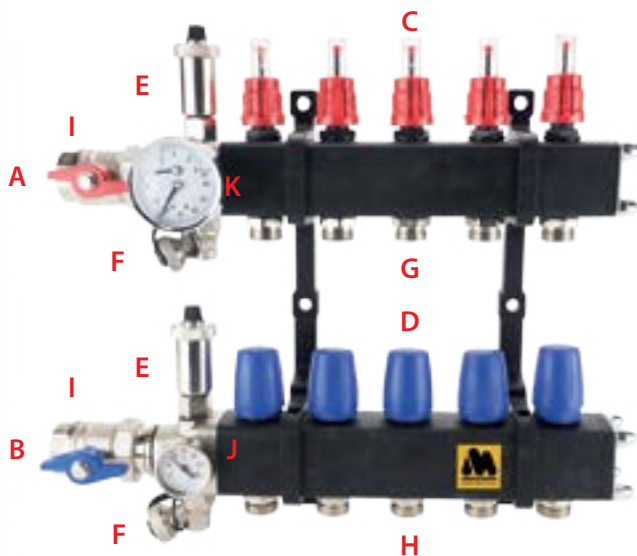
- Construit din elemente separate de plastic, cu o garanție de 10 ani
- Robinete de grup termostatic M30x 1,5 potrivite pentru servomotoarele MAGNUM
- Grupuri echipate cu un debitmetru profesional cu un interval de 0-2,5L/min
- Conexiuni de grup potrivite pentru euroconuri de ¾".
- Racord primar 1" Etanșabil prin robinete cu bilă
- Colectorul este livrat cu material de montare ca standard
- Supapă cu bilă 1" cu mâner roșu
- Debitmetru Camflux 2,5 L/m- 1/2"
- Termometru bimetalic incl. DB
- Aerisire automată nichelat 1/2" + inel O
- Supapă cu bilă 1" cu mâner albastru

### Conținutul pachetului

- Raport de presă
- Instrucțiuni de instalare
- Certificat de garanție

### Garanție

MAGNUM Premium Plastic Open LT 10 ani pe caroserie, 2 ani pe fittinguri.



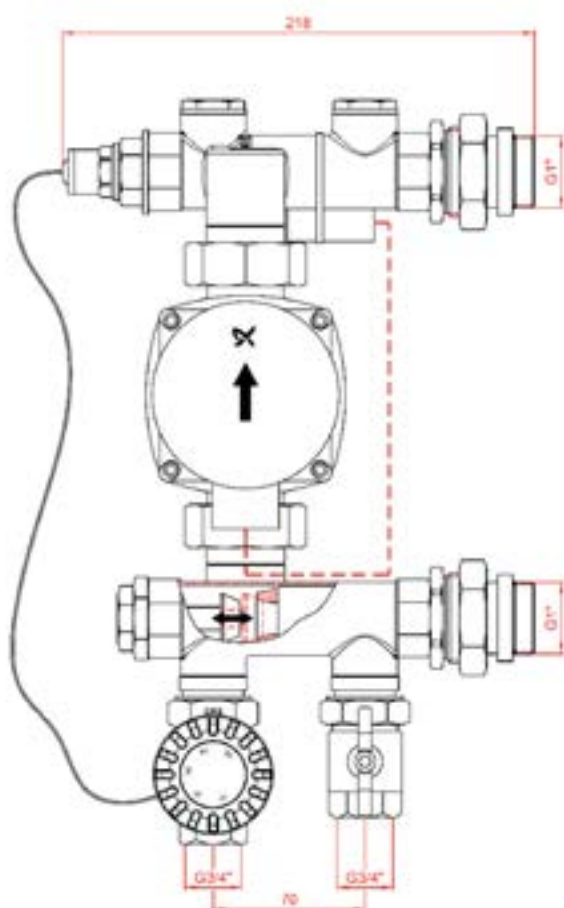
- A. Conducta de alimentare (incalzire centrala)
- B. Conducta de retur (incalzire centrala)
- C. Debitmetru
- D. Supape de grup
- E. Aerisire automată
- F. Niplu de umplere
- G. Umplere MAGNUM Tub
- H. Retur MAGNUM Tub
- I. Supapă cu bilă
- J. Indicator de temperatură
- K. Termo/manometru

Art.nr.	Descriere	Dimensiuni
W50002	MAGNUM Premium Plastic Open LT 2 Groups	265 x 375 x 125 mm
W50003	MAGNUM Premium Plastic Open LT 3 Groups	320 x 375 x 125 mm
W50004	MAGNUM Premium Plastic Open LT 4 Groups	375 x 375 x 125 mm
W50005	MAGNUM Premium Plastic Open LT 5 Groups	430 x 375 x 125 mm
W50006	MAGNUM Premium Plastic Open LT 6 Groups	485 x 375 x 125 mm
W50007	MAGNUM Premium Plastic Open LT 7 Groups	540 x 375 x 125 mm
W50008	MAGNUM Premium Plastic Open LT 8 Groups	595 x 375 x 125 mm
W50009	MAGNUM Premium Plastic Open LT 9 Groups	650 x 375 x 125 mm
W50010	MAGNUM Premium Plastic Open LT 10 Groups	705 x 375 x 125 mm
W50011	MAGNUM Premium Plastic Open LT 11 Groups	760 x 375 x 125 mm
W50012	MAGNUM Premium Plastic Open LT 12 Groups	815 x 375 x 125 mm
W50013	MAGNUM Premium Plastic Open LT 13 Groups	870 x 375 x 125 mm
W50014	MAGNUM Premium Plastic Open LT 14 Groups	925 x 375 x 125 mm
W50015	MAGNUM Premium Plastic Open LT 15 Groups	980 x 375 x 125 mm

## Pompă/regulator de temperatură Distribuitoare pentru încălzirea open floor

Regulatorul de temperatură face ca MAGNUM Premium Stainless Steel Open LT sau MAGNUM Premium Plastic Open LT să fie adecvat pentru sistemele de temperatură înaltă. Regulatorul amestecă înapoi apa caldă de alimentare din cazan pentru a obține temperatura corectă pentru sistemul de încălzire prin pardoseală.

Controlerul este echipat standard cu o pompă ALPHA2 L eficientă din punct de vedere energetic.



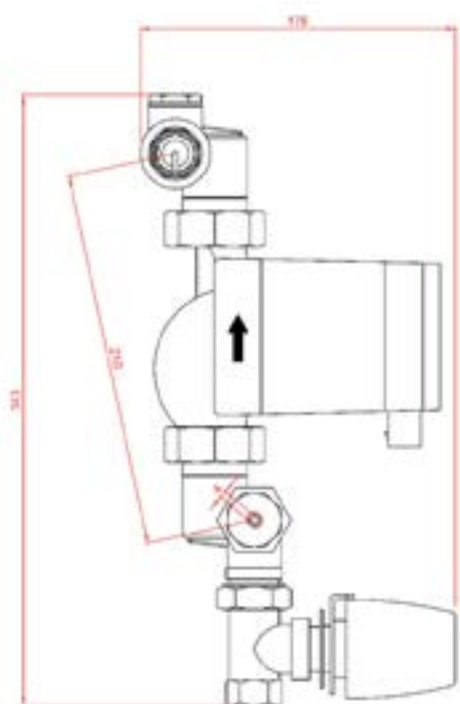
### Potrivit pentru

Oțel obisnuit	X
Front otel	X
Premium Plastic Pro	X
Premium Oțel inoxidabil Open LT	V
Premium Plastic Open LT	V

### Specificații

Supapa la admisie	V
Termostat la admisie	V
Pompa	V
Debitmetru	X
Termometru	X
Manometru	X
Gura de ventilație	V
Supapa la retur	V
Vana RTL la retur	X
Cantitatea de amestec a supapei control	V
Supapă oprire între alimentare și retur	X



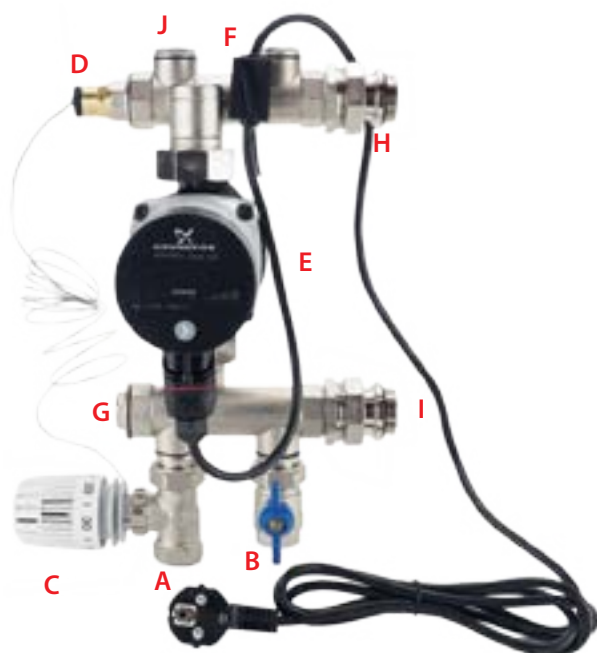


## Detalii tehnice

- Supapă pregătită termostatic 3/4"
- Buton pentru termostat cu supapă cu capac în tubul de imersie
- Pompa Grundfos Alpha2 L
- Supapă cu bilă 3/4" 2 părți albastru
- Inserție de supapă colector LTV

### Garanție

Pompa/regulatorul de temperatură are o garanție de 10 ani pe corp, 2 ani pe armături.



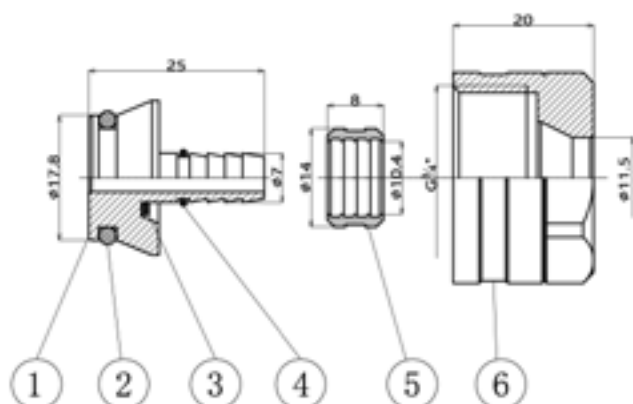
- A. Sursa principală
- B. Retur primar
- C. Butonul termostatului
- D. Senzor de temperatură
- E. Pompă A-Label
- F. Protecție maximă
- G. Robinet de amestec LTV
- H. Furnizare încălzire în pardoseală
- I. Retur încălzire în pardoseală
- J. Gura de ventilație

Art.nr.	Descriere
W90002	Pompă/regulator de temperatură incl. ALPHA2 L

## MAGNUM Euroconus

### Fitinguri de conectare

Fitingurile de conectare Euroconus sunt fittingurile ideale pentru atașarea tuburilor sistemului dumneavoastră de încălzire prin pardoseală la colector. MAGNUM furnizează fittinguri de conectare potrivite pentru toate tuburile de încălzire prin pardoseală MAGNUM Tube cu un diametru de 10 mm, 12 mm, 14 mm, 15 mm, 16 mm, 17 mm, 18 mm sau 20 mm și o grosime a peretelui de până la 2,0 mm (furnizat la 2 bucăți).



6	
5	Open ferrule
4	O-ring
3	Flat gasket
2	O-ring
1	Connector

#### Specificații

Diametru	10 mm
Dimensiuni	1,3 x 3/4" mm
Diametru	12 mm
Dimensiuni	1,5 x 3/4" mm
Diametru	14 mm
Dimensiuni	2 x 3/4" mm
Diametru	16 mm
Dimensiuni	2 x 3/4" mm
Diametru	18 mm
Dimensiuni	2 x 3/4" mm
Diametru	20 mm
Dimensiuni	2 x 3/4" mm
Garanție	2 ani

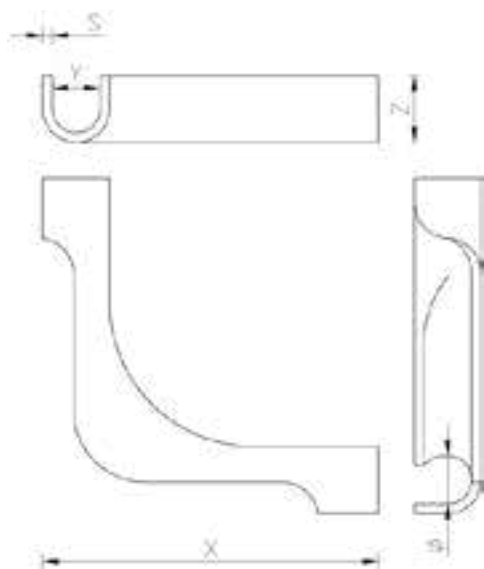


Art.nr.	Descriere	Dimensiuni
W90010	MAGNUM Adaptor / Euroconus conector 10 mm	1,3 x 3/4" mm
W90012	MAGNUM Adaptor / Euroconus conector 12 mm	1,5 x 3/4" mm
W90014	MAGNUM Adaptor / Euroconus conector 14 mm	2 x 3/4" mm
W90016	MAGNUM Adaptor / Euroconus conector 16 mm	2 x 3/4" mm
W90018	MAGNUM Adaptor / Euroconus conector 18 mm	2 x 3/4" mm
W90020	MAGNUM Adaptor / Euroconus conector 20 mm	2 x 3/4" mm

# Suport MAGNUM Bend

## Sisteme de poziționare și accesorii

Suportul de îndoire la 90°C ține tuburile de încălzire la un unghi de 90°C și vă permite să procesați tuburile ușor și rapid. Acest suport este foarte potrivit pentru a susține tuburile din colțuri la instalarea în tavane, pardoseli sau suport din colectoarele sistemului de încălzire prin pardoseală.



### Specificații

Diametru	14 - 17 mm 18 - 20 mm
Dimensiuni	125 x 17 x 25 mm 140 x 20 x 39 mm
Greutate	37 g 45 g
Material	PA 6 cu fibra de sticla
Temperatura de operare	0°C - 65°C
Garanție	2 ani



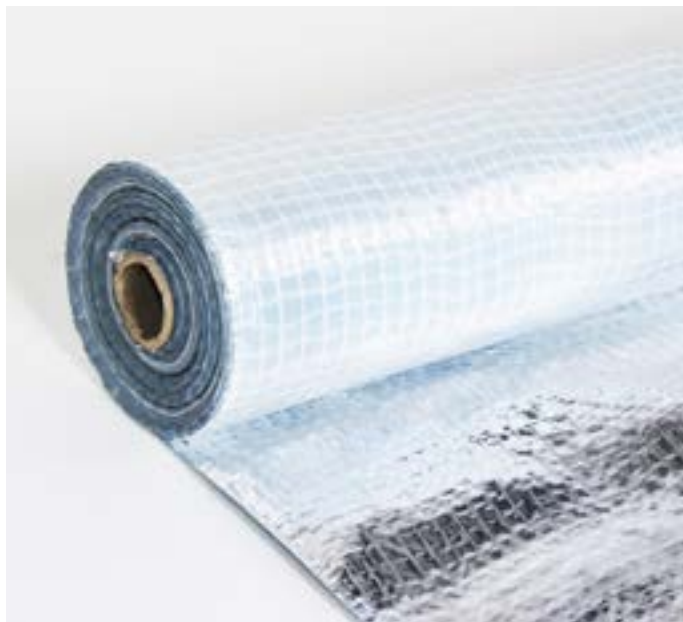
Art.nr.	Descriere	Dimensiuni
W90113	90°C Bend support	Tub marime $\varnothing$ 14 - 17 mm 2 piese
W90114	90°C Bend support	Tub marime $\varnothing$ 18 - 20 mm 2 piese

## MAGNUM Folie reflexie aluminiu

### Sisteme de poziționare și accesorii

#### Folie de reflexie din aluminiu

Folia de reflexie din aluminiu constă dintr-o bandă de plastic și un strat superior de aluminiu. Folia reflectă căldura către șapă. Ea este concepută pentru aplicare directă sub tuburile de încălzire prin pardoseală și poate fi tăiată cu ușurință la dimensiunea dorită.



### Detalii tehnice

#### Metode de instalare

- Potrivit pentru MAGNUM Tube

#### Conținutul pachetului

- MAGNUM Folie reflexie aluminiu

#### Garanție

2 ani garanție.

### Specificații

Suprafață	30 m <sup>2</sup> - 75 m <sup>2</sup>
Înălțime	20 m - 50 m
Lățime	1,50 m
Grosime	0,20 mm
Greutate pe suprafață	90 ± 25% (g/m <sup>2</sup> )
Clasa de rezistență la foc	Class E
Rezistența la rupere	> 100 (N)
Rezistența la tracțiune pe lung.	> 220 (N/50mm)
Rezistența la tracțiune pe lăț.	> 150 (N/50mm)
Alungirea la rupere pe lung.	> 12 %
Alungirea la rupere pe lățime	> 7 %
Water vapour transmission (Sd)	50 ± 30 m
Domen. temperatură	-30°C / 70°C



Art.nr.	Description	m <sup>2</sup>	Dimensions
W90100	Aluminium reflection foil roll	30 m <sup>2</sup>	20 x 1,5 m
W90101	Aluminium reflection foil roll	75 m <sup>2</sup>	50 x 1,5 m

# MAGNUM Edge insulation

## Sisteme de poziționare și accesorii

### Izolarea marginilor

Izolarea marginilor trebuie aplicată atunci când se utilizează încălzire prin pardoseală. Această formă de izolație previne pierderile nedorite de căldură și absoarbe dilatarea și contracția podelei. Izolarea marginilor va asigura, de asemenea, că nu se formează punți reci.



### Specificații

Lungimea rolei	25 m
Grosimea spumei	8 mm ± 1 mm
Lățimea spumei	150 mm ± 5 mm
Material	PE - foam
Densitate	18 kg/m <sup>3</sup> ± 5 kg/m <sup>3</sup>
Ambalare	In sturdy plastic foil
Culoare	Gri
Clasa de rezistență la foc	EN 13501-1:2010
Aplicație	Conform. tuturor tip. de sisteme de încălzire în pardoseală
Garanție	2 ani



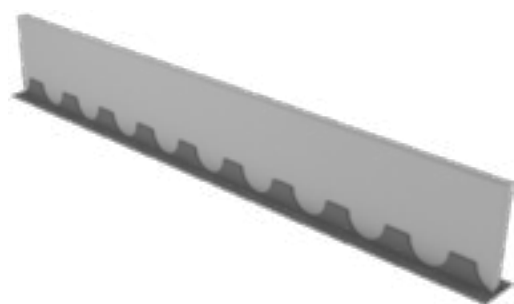
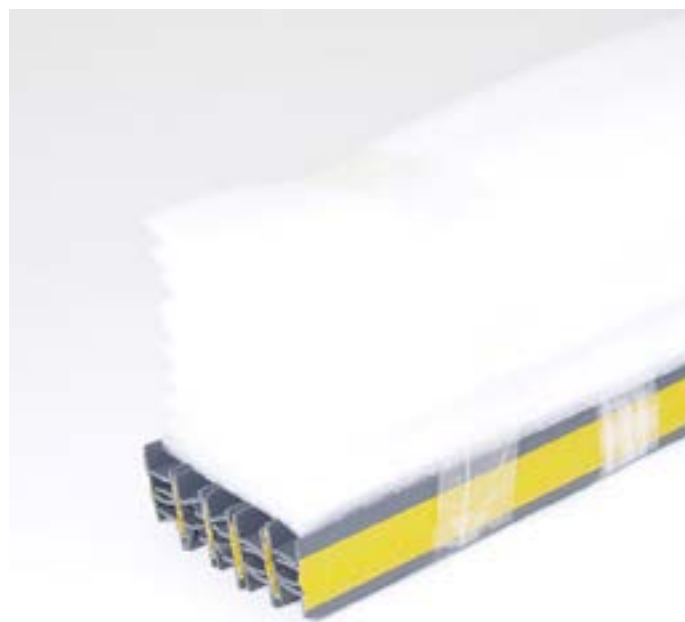
Art.nr.	Descriere	Dimensiuni
W90111	Izolarea marginilor	25 m x 15 cm x 8 mm cu clapă

## MAGNUM Expansion profile

### Sisteme de poziționare și accesorii

#### Profil de expansiune

În încăperile cu suprafața mai mare de 40 m<sup>2</sup>, este adesea necesar să folosiți profile de expansiune în podea. De asemenea, atunci când o podea este eșalonată, o astfel de îmbinare este de obicei necesară. Profilele de expansiune previn crăparea șapei din încăperi mai mari din cauza expansiunii și contracției.



#### Specificații

Dimensiuni	2000 x 40 x 104 mm
Greutate	400 g
Material	LDPE spumat, polipropilenă
Garanție	2 ani



Art.nr.	Descriere	Dimensiuni
W90112	Expansion profile - Set de profile cu bandă adezivă	5 piese 2 m (10 m/l)

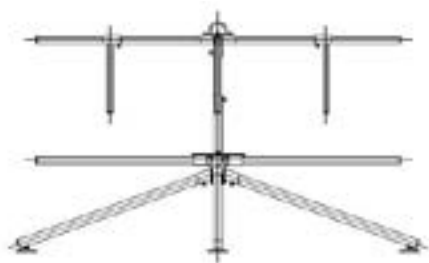
# MAGNUM Tube reel

## Sisteme de poziționare și accesorii

### Bobina tub

Această bobină de tub este realizată din oțel galvanizat și este echipată cu un rulment puternic cu bile. În plus, bobina este potrivită pentru aproape toate rolele de tub obișnuite, deoarece montanții miezului interior sunt reglabili manual. Această mulinetă este foarte robustă și are o durată de viață lungă.

Bobina tubului este utilizată pentru derularea rapidă a tubului în timpul instalării sistemelor de încălzire prin pardoseală. Aparatul facilitează și accelerează munca instalatorului și crește confortul muncii acestuia. Bobina tubului este utilizată pentru derularea rapidă a tubului în timpul instalării sistemelor de încălzire prin pardoseală. Asamblarea și dezasamblarea ușoară a dispozitivului fac posibilă mutarea rapidă dintr-un loc în altul.



### Specificații

Diametrul când este desfășurat	1040 mm (suport spirală), 1200 mm (diametru la bază)
Înălțimea minimă	170 mm
Înălțime maximă	520 mm
Dimensiuni	59 x 23 x 185 cm
Greutate	7,4 kg
Material	Oțel
Garanție	2 ani



Art.nr.	Descriere
W90115	Bobina tub / dispozitiv de derulare

## MAGNUM Remote Zone Control

MAGNUM Remote Zone Control este un sistem complet pentru controlul încălzirii prin pardoseală. Sistemul constă din termostate care pot fi agățate în fiecare cameră și un controler care este montat lângă colector. Actuatorele avansate primesc un semnal prin controler dacă ar trebui să fie deschise sau închise în funcție de cererea de temperatură. Controlați zonele separat prin termostat sau prin tabletă sau smartphone.

### MAGNUM W - Controler

Receptorul MAGNUM W - Controller este special conceput pentru a controla temperatura sistemelor de încălzire prin pardoseală prin actuatorele „normal închise”. Fiecare receptor poate controla 8 zone și poate fi extins după cum este necesar.



### MAGNUM W - Termostat

MAGNUM W - Termostatul Ceas asigură controlul precis al temperaturii camerei. Cu acest ceas termostat puteți regla temperatura pe baza unei serii de setări programate care au efect în diferite momente ale zilei. Termostatul este conectat wireless la controlerul MAGNUM W și transmite un semnal atunci când temperatura se schimbă.



### MAGNUM W - Actuatori

Aceste actuatore electrotermale sunt folosite pentru a controla automat robinetele de oprire. Când servomotoarele sunt montate pe robinete, acestea închid automat alimentarea cu apă din cazan. De îndată ce există o cerere de căldură de la sistemul de încălzire prin pardoseală, termostatul, care este conectat la receptor, determină dispozitivele de acționare să deschidă robinetele, astfel încât apa caldă din cazan să poată fi introdusă în colector. Când se atinge temperatura corectă, aceștia închid din nou robinetele.

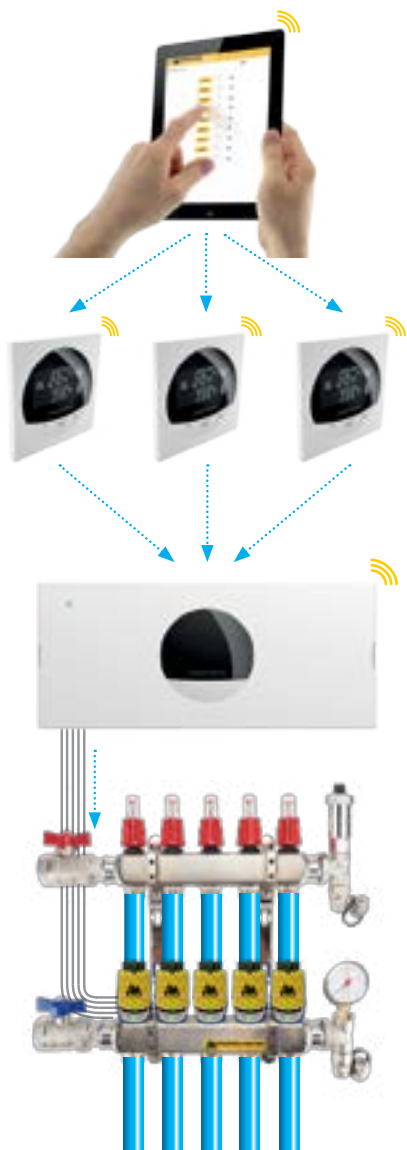
### Specificații

Tip	Wireless termostat
Potrivit pentru	Sisteme pe bază de apă
Controale	Pe termostat și prin aplicație
Senzori	Senzor de cameră
Tensiune MW - C	230V – 50/60Hz
Tensiune MW - T	3x AAA battery
Tensiune MW - A	230V – 50/60Hz
Nr. max de grupuri	32 per MW - C station
Domen. temperatură	1°C - 40°C
Housing	IP21

### Funcțiuni

WiFi	V (LAN conexiune necesară)
App	V iOS & Android
Asistent vocal	X
Programabil	până la 2 perioade pe zi
Inteligența	V
Podea de lemn	V < 28°C





## Detalii tehnice

- Control wireless prin termostat, PC, tabletă sau smartphone
- Mod de încălzire și răcire
- Setări până la 8 zone
- Îmbinați zonele cu ușurință
- Pot fi conectate până la 32 de actuatore
- LAN conexiune necesară
- Funcția de control al pompei
- Program săptămânal personalizat
- Conexiune de autobuz pentru funcționalitatea Smart Home
- Funcție senzor cameră/pardoseală

### Garanție

2 ani garanție pentru MW-C, MW-T și MW-A.

Art.nr.	Descriere
W80001	MW - C Central 8-zone control - App control
Art.nr.	Descriere
W80000	MW - T Room thermostat Digital, wireless RF
Art.nr.	Descriere
W80003	MW - A Actuator / thermomotor 230V NC

## MAGNUM H64 WiFi

H64 este un sistem de control prin cablu cu funcționalitate WiFi pentru sistemele de încălzire prin pardoseală pe bază de apă. Elegantul termostat H64-MT cu funcționalitate WiFi este un termostat programabil conceput pentru a controla sistemele de încălzire prin pardoseală pe bază de apă. O aplicație este disponibilă în Apple App Store și pe Google Play. În cadrul aplicației, puteți programa și ajusta setările. Termostate secundare H64-ST suplimentare pot fi adăugate cu ușurință pentru a controla diferite încăperi (grupuri).



verta

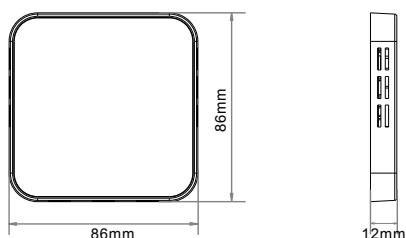
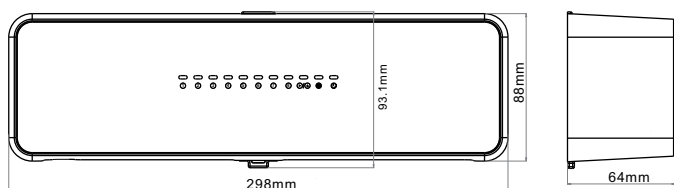
### Specificații

Tip	Sistem control cu WiFi
Potrivit pentru	Sisteme pe bază de apă
Serviciu	Ecran tactil
Senzori	Senzor de cameră
Tensiune	230V – 50/60Hz
Capacitate maximă	16A / 230V
Interval temperatură	+5°C / +40°C
Locuințe	IP21

### Funcții

WiFi	✓ 2.4Ghz
App	✓ iOS & Android
Asistent vocal	Asistent Google pe Amazon Alexa
Programabil	până la 3 perioade pe zi
Inteligența	✓
Podea de lemn	✓ < 28°C
Deschide fereastră	✓
Pornire lentă	✓
Pilot Wire	✗





## Detalii tehnice

### H64-CC Control Center

Sursa de alimentare 100-240VAC 50/60Hz (max. 10A)  
 Temperatura și umiditatea de depozitare -10 ~ 60 °C, 0 ~ 90% umiditate relativă (fără condensare)  
 Temperatura de lucru și umiditatea 0 ~ 50°C, 0 ~ 80% RH (fără condensare)  
 Culoare Alb  
 Dimensiuni 298 x 88 x 64 mm  
 Valoarea IP IP40

### H64-MT Master WiFi Termostat\*

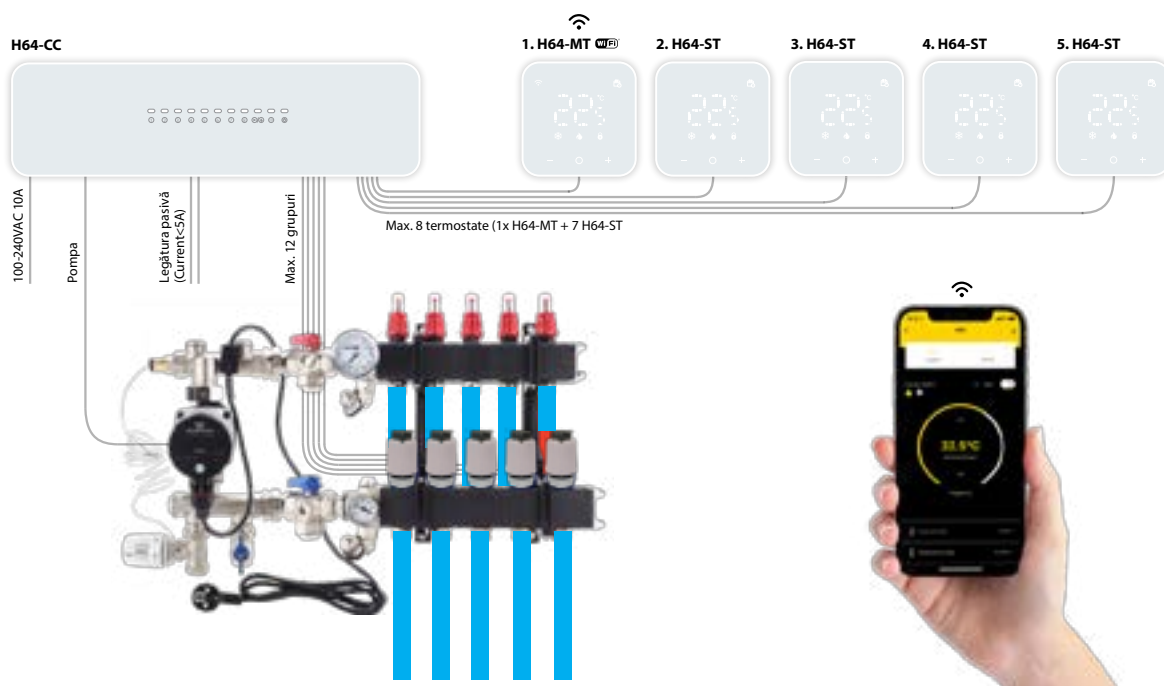
### H64-ST Termostat Slave

Alimentare și semnal intrare DC12~18V purtător intrare nepolară  
 Temperatura mediului de depozitare. și umiditate 10 ~ 60°C, 0 ~ 90% RH (fără condensare)  
 Temperatura mediului de lucru. și umiditate 0 ~ 50°C, 0 ~ 80% RH (fără condensare)  
 Interval de afișare a temperaturii 0 ~ 50°C  
 Precizia afișajului 0,1°C  
 Culoare Alb  
 Dimensiuni (LxLxD) 86 x 86 x 12 mm

calen!

## Garanție

2 ani garanție pentru funcționarea electrică.



Art.nr.	Descriere
W81000	H64 Kit 1x H64-CC Control Center + 1x H64-MT Master WiFi Thermostat
W81003	H64-ST Slave Thermostat

# MAGNUM H128 WiFi

Sistem de control wireless cu funcționalitate WiFi/Zigbee pentru sisteme de încălzire prin pardoseală pe bază de apă.

Termostatul elegant cu funcționalitate WiFi este un termostat programabil conceput pentru a controla sistemele de încălzire prin pardoseală pe bază de apă. O aplicație este disponibilă în Apple App Store și pe Google Play. Puteți programa și ajusta setările în cadrul aplicației. Termostate suplimentare H128-T pot fi adăugate cu ușurință pentru a opera diferite încăperi (grupuri).

## Conexiune wireless

Termostatele inteligente comunică prin semnale RF868 cu wireless H128-CC pentru a controla zonele de încălzire prin pardoseală sau de răcire. Termostatele comunică și cu gateway-ul prin protocolul Zigbee și astfel se conectează la routerul WIFI, astfel încât utilizatorul final să poată controla termostatul printr-o aplicație.

## Centru de control H128 cu comunicație fără fir H128-CC

funcționează printr-o conexiune fără fir cu termostatele prin semnale RF 868MHz și furnizează comenzile de deschidere și închidere actualelor termice. H128 CC se poate conecta la maximum 8 termostate fără fir și poate

controla maximum 10 actuatore pe zonă, cu maximum 64 per centru de control răspândit în toate grupurile.

## Extindere Până la

8 H128-CC fără fir pot fi conectate în cascadă. Cascada se poate face printr-o legătură cu fir. La cascadă, toate celelalte centre de cablare sunt sincronizate cu primul centru de cablare din opțiunea Încălzire/Răcire și ieșirea pentru închiderea sau deschiderea cazanului sau a pompei de căldură este trimisă de primul centru de cablare.



H128 Control Center + termostat negru grafit



H128 Control Center + termostat alb polar

## Specificații

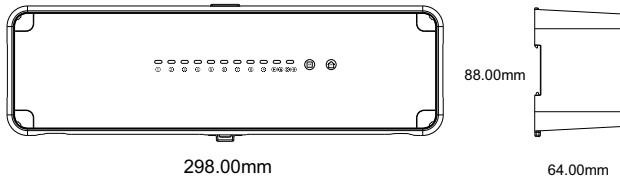
Tip	Sistem de control wireless cu WiFi
Potrivit pentru	Sisteme pe bază de apă
Operațiune	Ecran tactil / prin aplicație
Senzori	Senzor de cameră / podea
Voltaj	230V - 50/60Hz
Tensiune MW-A	230V - 50/60Hz
Max. numărul de grupuri	64 de grupuri per Centru de control
Sarcina maxima	10A / 230V
Interval de temperatură	+5°C / +40°C
Locuințe	IP21
Caracteristici	
Wifi	✓ 2,4 Ghz
App	✓ iOS și Android
Asistent vocal	Asistent Google pentru Amazon Alexa
Programabil	până la 3 perioade pe zi
Inspectie	CE



MAGNUM Heating SRL

T: +4.0314.361.836  
 M: +4.0771.649.216  
 M: +4.0724.204.888  
 E: info@magnumheating.ro  
 W: www.magnumheating.ro

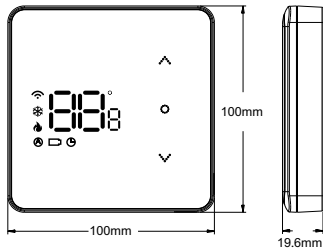
## Detalii tehnice



298.00mm

88.00mm

64.00mm



100mm

19.6mm

### Centru de control H64-CC

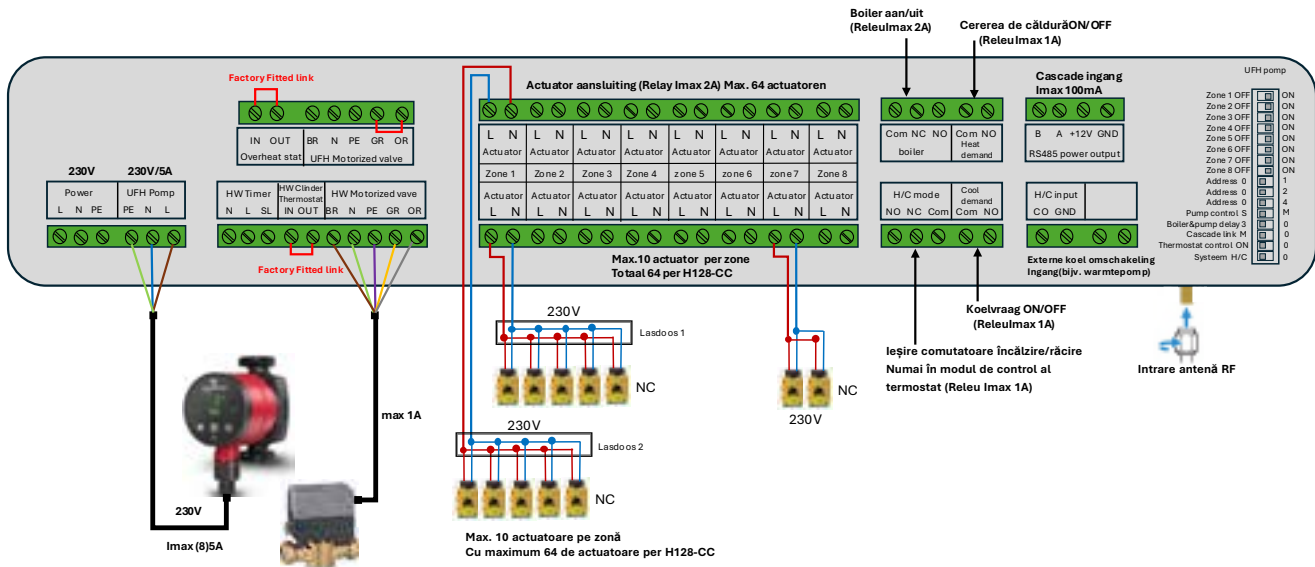
Sursa de alimentare 100-240VAC 50/60Hz (max. 10A)  
Comunicare: RF 868Mhz  
Distanța de transmisie wireless: max 100M  
Temperatura de lucru. umiditate 0~50°C, 0~80%RH (fără condensare)  
Culoare alb polar  
Dimensiuni 298 x 88 x 64 mm  
Valoarea IP IP40

### HI28-T Termostat

Putere: baterie 2AA  
Durata de viata a bateriei: 1 an  
Temperatura mediului de lucru. & Umiditate 0~50°C, 0~80%RH (fără condens.)  
Interval de afisare a temperaturii 0 ~ 50°C  
Precizia afisajului 0,1°C  
Culoare alb polar negru grafit  
Dimensiuni (LxD) 100 x 100 x 19,6 mm  
Clasa IP IP21

### Garantie

2 ani garantie pentru functionarea electrica.



Art.nr.	Descriere
W82000 H128	Centru de control + Gateway (Alb Polar - RAL 9010)
W82001 H128	Termostat WiFi wireless pentru H128-CC (Alb polar - RAL 9010)
W82002 H128	Centru de control + Gateway (Negru Grafit - RAL 9011)
W82004 H128	Termostat wireless WiFi pentru H128-CC (Negru Grafit - RAL 9011)

## MAGNUM Outdoor Cable Asphalt

### Mai ales pentru montaj pe asfalt

Mai ales pentru suprafețe mari, precum docuri de încărcare sau căi de acces pentru parcuri, unde siguranța trebuie asigurată. Cablul pentru exterior MAGNUM poate fi fixat direct pe armătură înainte de turnarea stratului de nisip, beton sau asfalt.

MAGNUM Outdoor este un sistem foarte avansat de cabluri de încălzire, 2 unități senzoriale care măsoară umiditatea în combinație cu temperatura exterioară și un dulap de control personalizat.

Cablul de alimentare este conectat în mod unic la firul de rezistență. Mantaua de armare din aluminiu protejează firele de rezistență împotriva deteriorării mecanice și protejează cablul împotriva EMC (radiația electromagnetică). Acest lucru are avantajul că cablul nu interferează cu telefoanele mobile, ușile și porțile de garaj acționate electric, instalațiile de securitate etc.

Cablul este echipat cu mantale interioare din PTFE (Teflon) și o mantă exterioară din PVC rezistentă la acțiunea substanțelor chimice.

#### Sisteme complete

Instalațiile MAGNUM Outdoor sunt special desenate și proiectate la comandă. Un dulap de control complet etanș (IP-65) este fabricat și echipat proporțional cu numărul de cabluri/covoare și putere. Pentru proiecte mai mari, dulapul de control poate fi extins pentru a include regulatoare de putere modulante de până la 50 kW care previn sarcinile de vârf și, de asemenea, economisesc energie. Sistemul poate fi implementat în both 230V and 400V.



Montare în asfalt derulat

#### Specificații

Pat de nisip + cărămizi	V
Beton	V
Asfalt rece	V procesare derulată!
Asfalt < 240°C	V procesare derulată!
Jacheta interioară	PTFE (Teflon)
Jacheta exterioară	PVC
Lungime fir conectare	10 m
Putere	30 Watt/m <sup>1</sup>
Tensiunea de conectare	230 V/50Hz
Certificare	IEC 800, CE, ISO 9001, IPX7
Garanție	10 ani



## Detalii tehnice

- Putere 30 Watt/m<sup>1</sup>
- Cabluri disponibile de la 600 la 3400 Watt
- Tensiunea de conectare 230 V/50Hz
- Standarde IEC 800 si CE
- Certificare ISO 9001
- Clasa IPX7
- Izolarea miezului PTFE (Teflon)
- Potrivit pentru asfalt mastic derulat până la 240°C

### Metode de instalare (sisteme complete)

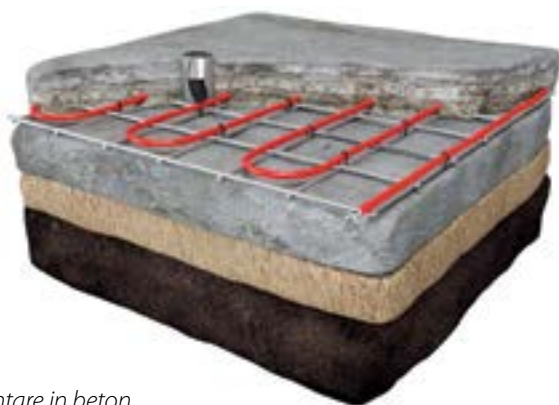
Sistemele MAGNUM Outdoor sunt calculate și proiectate la comandă.

### Garanție

Cablul pentru exterior MAGNUM are o garanție de 10 ani asupra funcției electrice a cablului.



Conexiune oarbă unică



Montare in beton



Montare în pat de nisip sub pavaj

Art.nr.	Descriere	Lungime	Lungime fir de conectare	Putere	Tensiune	Amps	Ohm
125006	MAGNUM Outdoor Cable Asphalt 30W/m <sup>1</sup>	20 m	10 m	600 Watt	230V	2,6	88,2
125012	MAGNUM Outdoor Cable Asphalt 30W/m <sup>1</sup>	40 m	10 m	1200 Watt	230V	5,2	44,1
125019	MAGNUM Outdoor Cable Asphalt 30W/m <sup>1</sup>	63,3 m	10 m	1900 Watt	230V	8,3	27,8
125034	MAGNUM Outdoor Cable Asphalt 30W/m <sup>1</sup>	113,3 m	10 m	3400 Watt	230V	14,8	15,6

## MAGNUM Outdoor Cable Concrete

### Pentru beton și pavaj

Special pentru suprafețe mari, precum docuri de încărcare sau căi de acces pentru parcări, unde siguranța trebuie asigurată. MAGNUM Outdoor Cable poate fi fixat direct pe armătură înainte de turnarea stratului de nisip, beton sau asfalt.

MAGNUM Outdoor este un sistem foarte avansat de cabluri de încălzire, două unități senzoriale care măsoară umiditatea în combinație cu temperatura exterioară și un dulap de control personalizat.

Cablul de alimentare este conectat în mod unic la firul de rezistență. Mantaua de armare din aluminiu protejează firele de rezistență împotriva deteriorării mecanice și protejează cablul împotriva EMC (radiației electromagnetice). Acest lucru are avantajul că cablul nu interferează cu telefoanele mobile, ușile și porțile de garaj acționate electric, instalațiile de securitate etc.

Cablul este echipat cu mantale interioare XLPE și o manta exterioară din PVC rezistentă la acțiunea substanțelor chimice.

#### Sisteme complete

Instalațiile MAGNUM Outdoor sunt special desenate și proiectate la comandă. Un dulap de control complet etanș (IP-65) este fabricat și echipat proporțional cu numărul de cabluri/covoare și putere. Pentru proiecte mai mari, dulapul de control poate fi extins pentru a include regulatoare de putere modulante de până la 50 kW care previn sarcinile de vârf și, de asemenea, economisesc energie. Sistemul poate fi implementat atât la 230V cât și la 400V.



Montare în beton

#### Specificații

Pat de nisip + cărămizi	V
Beton	V
Asfalt rece	X
Asfalt < 240°C	X
Jacheta interioară	XLPE
Jacheta exterioară	PVC
Lungime fir de conectare	4 m
Putere	30 Watt/m <sup>1</sup>
Tensiunea de conectare	230 V/50Hz
Certificare	IEC 800, CE, ISO 9001, IPX7
Garanție	10 ani



## Detalii tehnice

- Putere 30 Watt/m<sup>1</sup>
- Cabluri disponibile de la 300 to 4200 Watt
- Tensiunea de conectare 230 V/50Hz
- Standarde IEC 800 and CE
- Certificare ISO 9001
- Clasa IPX7
- Izolarea miezului XLPE

### Metode de instalare (sisteme complete)

Sistemele MAGNUM Outdoor sunt calculate și proiectate la comandă.

### Garanție

Cablul pentru exterior MAGNUM are o garanție de 10 ani asupra funcției electrice a cablului.



Conexiune oarbă unică!



Montare în pat de nisip sub pavaj

Art.nr.	Descriere	Lungime	Lungime fir conectare	Putere	Volt	Amps	Ohm
120308	MAGNUM Outdoor Cable Concrete 30W/m <sup>1</sup>	10 m	4 m	300 Watt	230V	1,3	176
120458	MAGNUM Outdoor Cable Concrete 30W/m <sup>1</sup>	15 m	4 m	450 Watt	230V	2,0	118
120608	MAGNUM Outdoor Cable Concrete 30W/m <sup>1</sup>	20 m	4 m	600 Watt	230V	2,6	88
120758	MAGNUM Outdoor Cable Concrete 30W/m <sup>1</sup>	25 m	4 m	750 Watt	230V	3,3	71
120908	MAGNUM Outdoor Cable Concrete 30W/m <sup>1</sup>	30 m	4 m	900 Watt	230V	3,9	59
121208	MAGNUM Outdoor Cable Concrete 30W/m <sup>1</sup>	40 m	4 m	1200 Watt	230V	5,2	44
121508	MAGNUM Outdoor Cable Concrete 30W/m <sup>1</sup>	50 m	4 m	1500 Watt	230V	6,5	35
121808	MAGNUM Outdoor Cable Concrete 30W/m <sup>1</sup>	60 m	4 m	1800 Watt	230V	7,8	29
122108	MAGNUM Outdoor Cable Concrete 30W/m <sup>1</sup>	70 m	4 m	2100 Watt	230V	9,1	25
122408	MAGNUM Outdoor Cable Concrete 30W/m <sup>1</sup>	80 m	4 m	2400 Watt	230V	10,4	22
123008	MAGNUM Outdoor Cable Concrete 30W/m <sup>1</sup>	100 m	4 m	3000 Watt	230V	13,0	18
123408	MAGNUM Outdoor Cable Concrete 30W/m <sup>1</sup>	113 m	4 m	3400 Watt	230V	14,8	16
123608	MAGNUM Outdoor Cable Concrete 30W/m <sup>1</sup>	120 m	4 m	3600 Watt	230V	15,7	15
124208	MAGNUM Outdoor Cable Concrete 30W/m <sup>1</sup>	140 m	4 m	4200 Watt	230V	18,3	13

## MAGNUM Outdoor Mat Pentru instalare pe asfalt și beton

Acest covoraș a fost special dezvoltat pentru încălzirea potecilor și pistelor de rulare. Covorașul de încălzire este ușor de derulat, tăiat și pliat pentru o instalare simplă și rapidă.

MAGNUM Outdoor Mat este un sistem foarte avansat de covorașe de încălzire, 2 unități de senzor care măsoară umiditatea în combinație cu temperatura exterioară și un dulap de control personalizat.

Cablul de alimentare este conectat în mod unic la firul de rezistență. Mantaua de armare din aluminiu protejează firele de rezistență împotriva deteriorării mecanice și protejează cablul împotriva EMC (radiația electromagnetică). Acest lucru are avantajul că cablul nu interferează cu telefoanele mobile, ușile și porțile de garaj acționate electric, instalațiile de securitate etc.

Cablul este echipat cu mantale interioare din PTFE (Teflon) și o manta exterioară din PVC rezistentă la acțiunea substantelor chimice.

### Sisteme complete

Instalațiile MAGNUM Outdoor sunt special desenate și proiectate la comandă. Un dulap de control complet etanș (IP-65) este fabricat și echipat proporțional cu numărul de cabluri/covoare și putere. Pentru proiecte mai mari, dulapul de control poate fi extins pentru a include regulatoare de putere modulante de până la 50 kW care previn sarcinile de vârf și, de asemenea, economisesc energie. Sistemul poate fi implementat atât la 230V cât și la 400V.



Montare în asfalt derulat



### Specificații

Pat de nisip + cărămizi	V
Beton	V
Asfalt rece	V procesare derulată!
Asfalt < 240°C	V procesare derulată!
Jacheta interioară	PFTE (Teflon)
Jacheta exterioară	PVC
Lungime fir de conectare	10 m
Putere	30 Watt/m <sup>1</sup>
Tensiunea de conectare	230 V/50Hz
Certificare	IEC 800, CE, ISO 9001, IPX7
Garanție	10 ani



## Detalii tehnice

- Putere 300 Watt/m<sup>2</sup>
- Dimensiuni 2, 5, 8 & 10 m<sup>2</sup>
- Tensiunea de conectare 230 V/50Hz
- Standarde IEC 800 and CE
- Certificare ISO 9001
- Clasa IPX7
- Izolarea miezului PTFE (Teflon)
- Potrivit pentru asfalt mastic derulat până la 240°C

### Metode de instalare (sisteme complete)

Sistemele MAGNUM Outdoor sunt calculate și proiectate la comandă.

### Garanție

MAGNUM Outdoor Mat are o garanție de 10 ani la funcția electrică a cablului.



Conexiune oarbă unică



Montare în beton



Montare sub pavaj

Art.nr.	Descriere	m <sup>2</sup>	Dimensiuni	Putere	Volt	Amps	Ohm
126002	MAGNUM Outdoor Mat	2 m <sup>2</sup>	0,5 x 4 m	600 Watt	230V	2,6	88,2
126005	MAGNUM Outdoor Mat	5 m <sup>2</sup>	0,5 x 10 m	1500 Watt	230V	6,5	35,3
126008	MAGNUM Outdoor Mat	8 m <sup>2</sup>	0,5 x 16 m	2400 Watt	230V	10,4	22
126010	MAGNUM Outdoor Mat	10 m <sup>2</sup>	0,5 x 20 m	3000 Watt	230V	13	17,6

## MAGNUM Outdoor Control

### Dulapuri de control

Dulapuri de control etanșe complete fabricate și montate în funcție de numărul de cabluri/covorașe și putere. Sistemul poate fi implementat atât la 230V cât și la 400V.

#### Cutie de conectare

Dulapurile de control pot fi asamblate la comandă pentru fiecare proiect. Versiunea standard este echipată (conform NEN1010) cu intrările de cabluri impermeabile necesare, circuite magnetice (relee), întrerupătoare de circuit, întrerupătoare de scurgere la pământ, benzi terminale pentru conectarea ușoară a cablurilor de alimentare și încălzire și unități speciale de senzori rutieri exterior. Pentru aceasta, trebuie urmată schema prezentată în cutia de comutare.



#### Specificații

ETO2-4550 DIN-sina	Termostat 0°C / +5°C 230V
2x ETOG-56 Unit senzoriale	Umiditate și temperatură
Contacte fără potențial	3 x 16 Amps
Circuite solenoide necesare (relee)	230V/400V
Întrerupătoare de circuit de instalare necesare	16 Amps
Borne de conectare	pt mont cabluri alimentare
Lumini indicatoare	
Garanție	2 ani



Art.nr.	Descriere	kW	Dim dulap	Unit	
900004	MAGNUM Outdoor control cabinet	3,6 kW	430 x 310 x 160 mm	units/1	incl. ETO2-4550 DIN-rail thermostat and 2x ETOG-56 sensor units
900010	MAGNUM Outdoor control cabinet	10 kW	500 x 400 x 200 mm	units/1	incl. ETO2-4550 DIN-rail thermostat and 2x ETOG-56 sensor units
900020	MAGNUM Outdoor control cabinet	20 kW	500 x 400 x 200 mm	units/1	incl. ETO2-4550 DIN-rail thermostat and 2x ETOG-56 sensor units
900030	MAGNUM Outdoor control cabinet	30 kW	700 x 520 x 253 mm	units/1	incl. ETO2-4550 DIN-rail thermostat and 2x ETOG-56 sensor units
900040	MAGNUM Outdoor control cabinet	40 kW	700 x 520 x 253 mm	units/1	incl. ETO2-4550 DIN-rail thermostat and 2x ETOG-56 sensor units
900050	MAGNUM Outdoor control cabinet	50 kW	700 x 520 x 253 mm	units/1	incl. ETO2-4550 DIN-rail thermostat and 2x ETOG-56 sensor units

## MAGNUM Ideal Frost-Free Ribbon Panglică ideală fără îngheț

În multe situații, robinetele și țevile exterioare sunt închise iarna pentru a preveni înghețul și deteriorarea. MAGNUM oferă o soluție mult mai simplă: cu panglica MAGNUM Ideal fără îngheț, conductele de apă înghețate și sparte sunt cu siguranță de domeniul trecutului! Gama MAGNUM Ideal a fost special concepută pentru a menține țevile, robinetele, scurgerile etc. ferite de îngheț.

Problemele de îngheț pot fi prevenite cu ușurință prin instalarea unei panglici fără îngheț, gata de conectare și cu termostat automat, de-a lungul conductei. Apoi, echipată cu izolație pentru țevi, această aplicație nu numai că oferă siguranță, ci și previne costurile suplimentare și inutile din cauza daunelor cauzate de apă. Când este instalat pe conducte de plastic, trebuie mai întâi să fie complet înfășurat în bandă de aluminiu înainte ca cablul să poată fi aplicat.

Panglicile MAGNUM Ideal fără îngheț sunt gata de utilizare (cu un cablu de conectare lung de 2 metri și ștecher cu împământare) și sunt echipate cu control al temperaturii prin bimetale. Panglicile MAGNUM Ideal fără îngheț sunt disponibile în lungimi de la 1 la 48 de metri. Panglica pornește la o temperatură sub +5°C și se oprește automat dacă temperatura țevii depășește +13°C.

Panglica de încălzire nu trebuie niciodată plasată direct pe o țeavă din PVC, țeava din PVC trebuie mai întâi acoperită cu bandă de aluminiu pentru o conducere adecvată a căldurii.



### Specificații

Tip de sistem	În aer liber
Dimensiuni	1 m la 48 m
Putere	10 Watt / m
Tensiunea de conectare	230 V/50Hz
Certificare	VDE, CE, Kema, IPX7
Garanție	2 ani





## Detalii tehnice

- Putere 10 Watt / m lungime / 230V
- Cablu de legatura 2 metri cu priza legata la pamant
- Clasa IPX7

### Metode de instalare

MAGNUM Ideal poate fi atașat cu ușurință de țevi folosind bandă de aluminiu sau legături de plastic (copii). Când este instalat pe conducte de plastic, trebuie mai întâi învelit complet cu bandă de aluminiu înainte ca cablul să poată fi aplicat. MAGNUM Ideal trebuie utilizat întotdeauna în combinație cu izolația de țevă (polietilenă) cu o grosime minimă a peretelui de 10 mm. Asta pentru protecție și izolare optimă, astfel încât să fie garantată o funcționare eficientă energetică.

### Conținutul pachetului

- Cablu de încălzire gata de comutare cu termostat bimetal încorporat.
- Instrucțiuni de instalare
- Banda PVC

### Garanție

Panglică anti-îngheț MAGNUM Ideal are o garanție de 2 ani asupra funcției electrice a cablului.

Calculați aici lungimea necesară a cablului:

Diam max al conductei	15mm	20mm	25mm	30mm	40mm	50mm	100 mm
Metoda de aplicare	Factorul de protecție al alimentării cu apă:						
Linear (de-a lung conductei)	-30 °C	-30 °C	-25 °C	-20 °C	-15 °C	-10 °C	-5 °C
10 înfășurări pe metru.	--	--	-30 °C	-30 °C	-25 °C	-25 °C	-20 °C
20 de înfășurări pe metru.	--	--	--	--	-30 °C	-30 °C	-30 °C
Calculate the cable	Lungimea timpilor conductei:						
10 înfășurări pe m (x)	1,25	1,50	1,75	2	2,25	2,5	4
20 de înfășurări pe m (x)	2	2,25	2,50	2,75	3,25	4	8

Art.nr.	Descriere	Lungime	Putere	Volt
155001	MAGNUM Ideal frost-free ribbon	1 m	10 Watt	230V
155002	MAGNUM Ideal frost-free ribbon	2 m	20 Watt	230V
155004	MAGNUM Ideal frost-free ribbon	4 m	40 Watt	230V
155006	MAGNUM Ideal frost-free ribbon	6 m	60 Watt	230V
155008	MAGNUM Ideal frost-free ribbon	8 m	80 Watt	230V
155010	MAGNUM Ideal frost-free ribbon	10 m	100 Watt	230V
155014	MAGNUM Ideal frost-free ribbon	14 m	140 Watt	230V
155018	MAGNUM Ideal frost-free ribbon	18 m	180 Watt	230V
155022	MAGNUM Ideal frost-free ribbon	22 m	220 Watt	230V
155026	MAGNUM Ideal frost-free ribbon	26 m	260 Watt	230V
155030	MAGNUM Ideal frost-free ribbon	30 m	300 Watt	230V
155034	MAGNUM Ideal frost-free ribbon	34 m	340 Watt	230V
155040	MAGNUM Ideal frost-free ribbon	40 m	400 Watt	230V
155048	MAGNUM Ideal frost-free ribbon	48 m	480 Watt	230V

## MAGNUM Trace Regular

### Panglică încălzire cu autoreglare < 85°C

MAGNUM Trace Regular - MTR este o bandă de încălzire industrială, cu autoreglare, care poate fi utilizată pentru protecția împotriva înghețului sau pentru reglarea temperaturii în tuburi și pe vehicule până la 85°C. Potrivit pentru utilizare în zone nepericuloase și corozive. Poate fi tăiat la dimensiune pe site pentru a se potrivi exact țevilor, fără a fi nevoie de un design complicat. Datorită proprietăților de autoreglare, siguranța și fiabilitatea sunt sporite. MTR-ul nu se supraîncălzește și nu arde, chiar și atunci când se suprapune. Debitul de curent se reglează singur în funcție de temperatura din tub. MTR este disponibil cu o manta exterioară din inox, termoplastice.

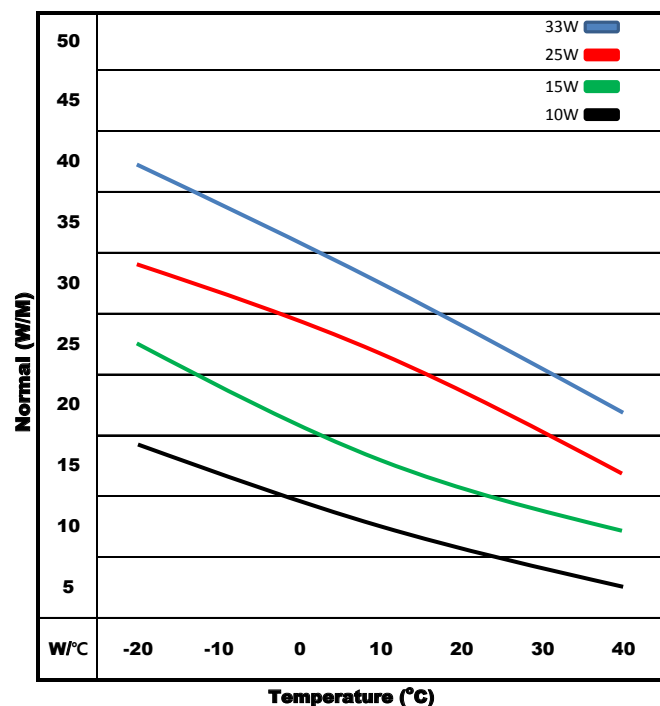
#### Aplicații

Conducte de apă rece  
Drenuri  
Sisteme de sprinklere

#### Informații suplimentare

Cantitatea de pierdere de căldură depinde de diametrul conductei, de temperatura ambiantă și de debitul fluidului. Se recomandă o izolație suplimentară. Utilizarea unui regulator de temperatură reduce consumul de energie.

Pentru un calcul al pierderilor de căldură și cablul aplicabil, vă rugăm să contactați departamentul de calcul al MAGNUM Heating.



#### Specificații

Temperatura max.	Fara tensiune 85°C Cu tensiune 65°C
Temperatura min. de operare	-30°C
Max. resistance	18,2 Ohm/km
Tensiune nominală	230V
Manta exterioara	Cupru cositorit
Strat	TPE
Rezistent la apă	100%
Dimensiuni	13 x 6,8 mm
Raza min. de curbare	25 mm
Greutate	12 kg/100 m
T-clasificare 10,15,25 W/m	T6
T-clasificare 33 W/m	T5
Culoare	Gri
Certificare	10MTR & 25MTR: CE /RU 15MTR & 33MTR: CE/RU/FM/ EX, conform DIN EN 62395-1
Garanție	2 ani





## Detalii tehnice

- Temperatura max. Fără tensiune 85°C  
cu tensiune 65°C
- Temperatura min de operare -30°C
- Rezistența max. 18,2 Ohm/km
- Tensiune nominală 230V
- Manta exterioara Cupru cositorit
- Strat TPE
- Rezistent la apă 100%
- Dimensiuni 13 x 6,8 mm
- Raza min. de curbare 25 mm
- Greutate 12 kg/100 m
- T-clasificare 10, 15, 25 W/m T6
- T-clasificare 33 W/m T5
- Culoare Grey
- Certificare 10MTR & 25MTR: CE /RU  
15MTR & 33MTR: CE/RU/FM/  
EX conform cu DIN  
EN 62395-1
- Garantie 2 ani

## Metode de instalare

- Verificați dacă toate materialele și instrumentele necesare sunt prezente pe șantier.
- Inspectați țeava, jghebul sau suprafața de încălzit, debavurând orice denivelări și marginile ascuțite sau îndepărtând marginile ascuțite cu bandă.
- Îndepărtați orice neuniformitate și marginile ascuțite sau îndepărtați marginile ascuțite cu bandă adezivă.
- Curățați și uscați jgheburile înainte de așezarea cablului de încălzire.
- Lăsați țevile și suprafețele vopsite și acoperite să se usuce complet înainte de a începe instalarea.

Lung. max a cablului recomandată la 230 V folosind relee tip C:

Categorie Referință	Intrerupator 16A	20A	230V 20A	30A
10MTR	+10°C	205 m	-	-
	-15°C	140 m	186 m	195 m
	-25°C	123 m	165 m	195 m
15MTR	+10°C	145 m	162 m	-
	-15°C	93 m	125 m	160 m
	-25°C	82 m	111 m	160 m
25MTR	+10°C	88 m	117 m	126 m
	-15°C	60 m	75 m	117 m
	-25°C	50 m	70 m	105 m
33MTR	+10°C	70 m	90 m	108 m
	-15°C	50 m	65 m	95 m
	-25°C	45 m	58 m	85 m

### ATENȚIE:

Cablurile de încălzire în combinație cu conductele de apă potabilă trebuie să fie controlate termostatic în orice moment.

Art.nr.	Descriere	Lungime	Putere / m	Volt
151010	MAGNUM Trace Regular	10 m	10 Watt @ 10°C	230V
151015	MAGNUM Trace Regular	15 m	15 Watt @ 10°C	230V
151025	MAGNUM Trace Regular	25 m	25 Watt @ 10°C	230V
151033	MAGNUM Trace Regular	33 m	33 Watt @ 10°C	230V

## MAGNUM Trace Micro

### Panglică încălzire cu autoreglare < 65°C

MAGNUM Trace Micro - MTM este o bandă de încălzire industrială, cu autoreglare, care poate fi utilizată pentru protecția împotriva înghețului sau pentru reglarea temperaturii în tuburi și pe vehicule. Este deosebit de potrivit pentru utilizarea pe țevi și instrumente cu diametre mici. De asemenea, poate fi decupat la dimensiune pe site, astfel încât să se potrivească exact pe țevi, fără a fi nevoie să țină cont de designul complicat. Datorită proprietăților de autoreglare, siguranța și fiabilitatea sunt sporite. MTM-ul nu se supraîncălzi și nu arde, chiar și atunci când se suprapune. Curentul se reglează singur în funcție de temperatura din tub. MTM este disponibil cu manta exterioară inoxidabilă, termoplastică și, dacă este necesară o rezistență mai mare la coroziune, cu manta exterioară fluoropolimer (MTM-Fluoropolymer).

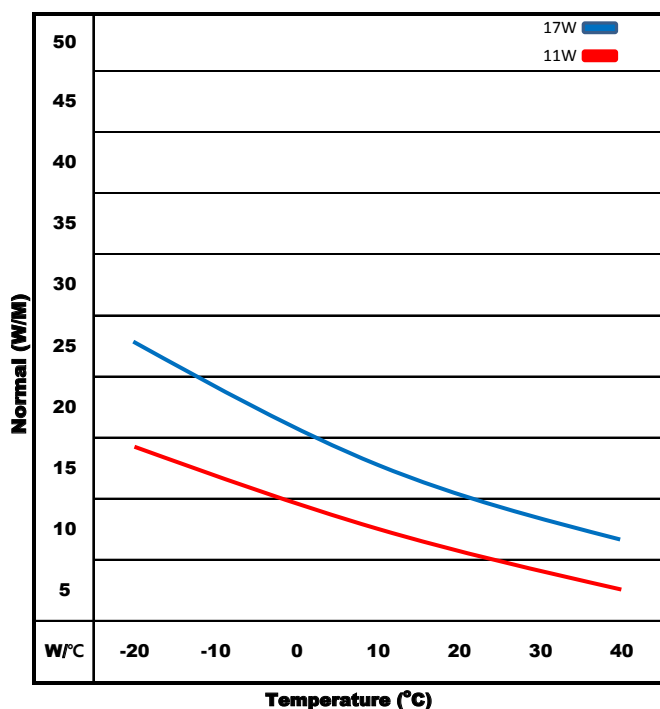
#### Aplicații

Conducte de apă rece  
Drenuri  
Sisteme de sprinklere

#### Informații suplimentare

Cantitatea de pierdere de căldură depinde de diametrul conductei, de temperatura ambiantă și de debitul fluidului. Se recomandă o izolație suplimentară. Utilizarea unui regulator de temperatură reduce consumul de energie.

Pentru un calcul al pierderilor de căldură și cablul aplicabil, vă rugăm să contactați departamentul de calcul al MAGNUM Heating.



#### Specificații

Temperatura max	65°C
Temp. min de operare	-30°C
Rezistența max	18 Ohm/km
Tensiune nominală	230V
Manta exterioară	Cupru cositorit
Strat	Termoplastic sau fluoropolimer
Rezistent la apă	100%
Dimensiuni	8 x 5 mm
Raza min. de curbare	25 mm
Greutate	7 kg/100 m
Culoare	MTM 11 și 17 wați (roșu) MTM 11 și 17 wați Fluoropolimer (albastru)
Certificare	CE /RU, conform DIN EN 62395-1
Garanție	2 ani





## Detalii tehnice

- Temperatura max. 65°C
- Temperatura min. de operare -30°C
- Rezistența max. 18 Ohm/km
- Tensiune nominală 230V
- Manta exterioară Cupru cositorit
- Strat Termoplastic sau fluoropolimer
- Rezistent la apă 100%
- Dimensiuni 8 x 5 mm
- Raza min. de curbare 25 mm
- Greutate 7 kg/100 m
- Culoare MTM 11 & 17 Watt (Rsu) MTM 11 & 17 Watt Fluoropolymer (Albastru)
- Certificare CE /RU, conform cu DIN EN 62395-1
- Garanție 2 ani

### Metode de instalare

- Verificați dacă toate materialele și instrumentele necesare sunt prezente pe șantier.
- Inspectați țeava, jgheabul sau suprafața de încălzit, debavurând orice denivelări și marginile ascuțite sau îndepărtând marginile ascuțite cu bandă.
- Îndepărtați orice neuniformitate și marginile ascuțite sau îndepărtați marginile ascuțite cu bandă.
- Curățați și uscați jgheburile înainte de așezarea cablului de încălzire.
- Lăsați țevile și suprafețele vopsite și acoperite să se usuce complet înainte de a începe instalarea.

Max. lungimea cablului recomandată la 230 V folosind relee de tip C:

Categorie Referentie	Switch Temp.	6A	230V 10A	16A
11MTM	5°C	70 m	100 m	110 m
	0°C	65 m	95 m	105 m
	-20°C	44 m	77 m	90 m
17MTM	5°C	39 m	60 m	70 m
	0°C	37 m	58 m	65 m
	-20°C	25 m	44 m	50 m
	-30°C	23 m	41 m	47 m

### ATENȚIE:

Cablurile de încălzire în combinație cu conductele de apă potabilă trebuie să fie controlate termostatic în orice moment.



fluoropolimer

Art.nr.	Descriere	Lungime	Putere / m	Volt
150211	MAGNUM Trace Micro 11	Per metru	11 Watt @ 10°C	230V
150411	MAGNUM Trace Micro 11	Rola 25 metri	11 Watt @ 10°C	230V
150511	MAGNUM Trace Micro 11	Rola 50 metri	11 Watt @ 10°C	230V
150611	MAGNUM Trace Micro 11	Rola 100 metri	11 Watt @ 10°C	230V
150217	MAGNUM Trace Micro 17	Per metru	17 Watt @ 10°C	230V
150417	MAGNUM Trace Micro 17	Rola 25 metri	17 Watt @ 10°C	230V
150517	MAGNUM Trace Micro 17	Rola 50 metri	17 Watt @ 10°C	230V
150617	MAGNUM Trace Micro 17	Rola 100 metri	17 Watt @ 10°C	230V

Art.nr.	Descriere	Lungime	Putere / m	Volt
150311	MAGNUM Trace Micro Fluoropolymer	Per metru	11 Watt @ 10°C	230V
150317	MAGNUM Trace Micro Fluoropolymer	Per metru	17 Watt @ 10°C	230V

## MAGNUM Trace Micro Plug & Go

### Panglică încălzire cu autoreglare < 65°C

MAGNUM Trace Micro Plug & Go este o panglică industrială de încălzire cu autoreglare, care poate fi folosită pentru protecția împotriva înghețului sau pentru menținerea temperaturii țevilor până la 65°C. Pentru utilizare în zone nepericuloase, periculoase și corozive. Proprietatea de autoreglare a cablurilor MAGNUM Tracing previne supraîncălzirea sau arderea chiar și atunci când cablurile de încălzire sunt suprapuse. Puterea se reglează singură ca răspuns la temperatura mediului ambiant. Miezul polimer conductiv eliberează automat căldura necesară în orice punct de-a lungul conductei fără utilizarea unui termostat.

#### Aplicații

Conducte de apă rece  
Drenuri  
Sisteme de sprinklere

#### Informații suplimentare

Cantitatea de pierdere de căldură depinde de diametrul conductei, de temperatura ambiantă și de debitul fluidului. Se recomandă o izolație suplimentară. Utilizarea unui regulator de temperatură reduce consumul de energie.

Pentru un calcul al pierderilor de căldură și cablul aplicabil, vă rugăm să contactați departamentul de calcul al MAGNUM Heating.



#### Specificații

Temperatura max	65°C
Temperatura min de operare	-30°C
Rezistență max.	18 Ohm/km
Tensiune nominală	230V
Manta exterioară	Tinned copper
Strat	Thermoplastic sau Fluoropolymer
Rezistent la apă	100%
Dimensiuni	8 x 5 mm
Raza min. de curbare	25 mm
Greutate	7 kg/100 m
Culoare	MTM 11 & 17 Watt (Rosu) MTM 11 & 17 Watt Fluoropolymer (Albastru)
Certificare	CE /RU, conform cu DIN EN 62395-1
Garanție	2 ani





## Detalii tehnice

- Gata pt conectarea elementelor de încălzire, inclusiv conectorii
- Putere 11 Watt pe metru la 10°C 230V
- IP67 conexiune
- Temperatura max. 65°C
- Temperatura min de operare -30°C
- Rezistența max. 18 Ohm/km
- Tensiune nominală 230V
- Manta exterioara Cupru cositorit
- Strat Thermoplastic or Fluoropolymer
- Rezistență la apă 100%
- Dimensiuni 8 x 5 mm
- Raza min de curbare 25 mm
- Greutate 7 kg/100 m
- Culoare MTM 11 & 17 Watt (Rsu) MTM 11 & 17 Watt Fluoropolymer (Albastru)
- Certificare CE /RU, conform cu DIN EN 62395-1
- Garantie 2 ani

### Cablu de legatura

- Cablu de conectare cu împământare
- Inclusiv conector și capac
- Disponibil cu sau fara termostat
- Termostatul pornește la < 5°C

### Metode de instalare

- Verificați dacă toate materialele și instrumentele necesare sunt prezente pe șantier.
- Inspectați țeava, jgheabul sau suprafața de încălzit, debavurând orice denivelări și marginile ascuțite sau îndepărtând marginile ascuțite cu bandă.
- Îndepărtați orice neuniformitate și marginile ascuțite sau îndepărtați marginile ascuțite cu bandă adezivă.
- Curățați și uscați jgheburile înainte de așezarea cablului de încălzire.
- Lăsați țevile și suprafețele vopsite și acoperite să se usuce complet înainte de a începe instalarea.

Lung. max cablului recomandată la 230 V folosind rele de tip C:

Categorie Referentie	Switch Temp.	6A	230V 10A	16A
11MTM	5°C	70 m	100 m	110 m
	0°C	65 m	95 m	105 m
	-20°C	44 m	77 m	90 m
	-30°C	38 m	67 m	80 m

### ATENȚIE:

Cablurile de încălzire în combinație cu conductele de apă potabilă trebuie să fie controlate termostatic în orice moment.



Art.nr.	Descriere	Lungime	Putere	Volt
159711	MAGNUM Trace Micro Plug & Go 1	1 m	11 Watt @ 10°C	230V
159703	MAGNUM Trace Micro Plug & Go 3	3 m	33 Watt @ 10°C	230V
159705	MAGNUM Trace Micro Plug & Go 5	5 m	55 Watt @ 10°C	230V
159709	MAGNUM Trace Micro Plug & Go 9	9 m	99 Watt @ 10°C	230V
159715	MAGNUM Trace Micro Plug & Go 15	15 m	165 Watt @ 10°C	230V
159722	MAGNUM Trace Micro Plug & Go 22	22 m	242 Watt @ 10°C	230V

Art.nr.	Options
159701	Cablu de conectare 2 metri fara termostat incl. conector și capac de capăt
159702	Cablu de conectare 2 metri cu termostat incl. conector și capac de capăt. Temperatura de comutare: < 5°C

## MAGNUM Trace Water

### Panglică încălzire cu autoreglare pt conducte de apă < 65°C

MAGNUM Trace Water (MTW) este o bandă de încălzire cu autoreglare care poate fi utilizată pentru protecția împotriva înghețului în conductele de apă interioare și exterioare. Poate fi tăiat la dimensiunea la fața locului pentru a se potrivi exact cu conductele, fără a fi nevoie de un design complex. Proprietățile de autoreglare sporesc siguranța și fiabilitatea prin ajustarea puterii de căldură la temperatura din conducte.

MAGNUM Trace Water este echipat cu o carcasă exterioară din poliolefină care îndeplinește toate cerințele și, prin urmare, poate fi utilizată în siguranță în combinație cu apa potabilă.

#### Informații suplimentare

Cantitatea de pierdere de căldură depinde de diametrul conductei, de temperatura ambiantă și de debitul fluidului. Se recomandă o izolație suplimentară. Utilizarea unui regulator de temperatură reduce consumul de energie.

Pentru un calcul al pierderilor de căldură și cablul aplicabil, vă rugăm să contactați departamentul de calcul al MAGNUM Heating.



Trace Water Set

#### Specificații

Temperatura max.	Fara tensiune 65°C
Temperatura min. de operare	-40°C
Rezistența max.	18 Ohm/km
Lungimea max. a cablului	100 m cu întrerupător de circuit 16A
Tensiune nominală	230V
Manșon exterior	Tinned copper
Strat	Polyolefin
Rezistent la apă	100%
Dimensiuni	8 x 5,9 mm
Raza min. de curbare	25 mm
Greutate	7,3 kg/100 m
Culoare	Violet
Certificare	CE conform cu DIN EN 62395-1
Garanție	2 ani





## Detalii tehnice

- Temperatura max. Fara tensiune 65°C
- Temperatura min de operare - 40°C
- Rezistența max. 18 Ohm/km
- Lungimea max. a cablului 100 m cu întreruptor 16A
- Tensiune nominală 230V
- Manta exterioara Cupru cositorit
- Strat Polyolefin
- Rezistent la apă 100%
- Dimensiuni 8 x 5,9 mm
- Raza min de curbare 25 mm
- Greutate 7,3 kg/100 m
- Culoare Violet
- Certificarea CE conform cu DIN EN 62395-1
- Garantie 2 ani

### Metode de instalare

- Verificați dacă toate materialele și instrumentele necesare sunt prezente pe șantier.
- Inspectați țeava, jghebul sau suprafața de încălzit, debavurând orice denivelări și marginile ascuțite sau îndepărtând marginile ascuțite cu bandă.
- Curățați și uscați jgheburile înainte de așezarea cablului de încălzire.
- Lăsați țevile și suprafețele vopsite și acoperite să se usuce complet înainte de a începe instalarea.

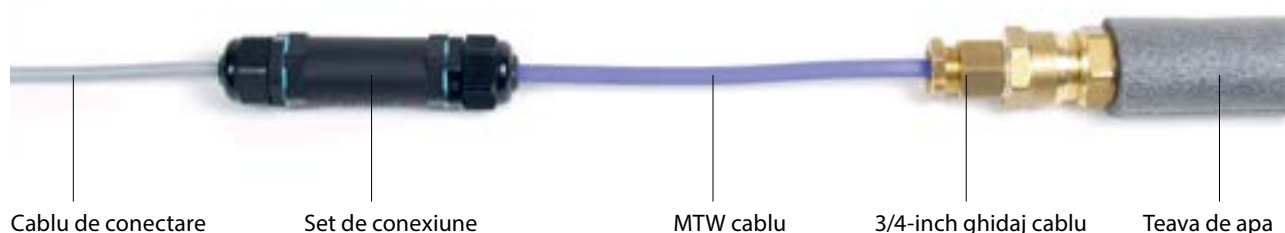
### Setați conținutul

- Elemente de încălzire gata de utilizare, inclusiv:
- Cablu autoreglabil MTW cu etanșare la capăt
- Conexiune conductor/conduct de cablu de cupru de 3/4 inch
- Set de conexiune pentru alimentare

### ATENȚIE:

Cablurile de încălzire în combinație cu conductele de apă potabilă trebuie să fie controlate termostatic în orice moment.

### Instalarea completă a unui kit MTW:



Art.nr.	Descriere	Lungime	Putere / m	Volt
159000	MAGNUM Trace Water	Per metre	10 Watt @ 10°C	230V
159002	MAGNUM Trace Water Set	2 m	20 Watt @ 10°C	230V
159003	MAGNUM Trace Water Set	3 m	30 Watt @ 10°C	230V
159004	MAGNUM Trace Water Set	4 m	40 Watt @ 10°C	230V
159005	MAGNUM Trace Water Set	5 m	50 Watt @ 10°C	230V
159006	MAGNUM Trace Water Set	6 m	60 Watt @ 10°C	230V
159008	MAGNUM Trace Water Set	8 m	80 Watt @ 10°C	230V
159010	MAGNUM Trace Water Set	10 m	100 Watt @ 10°C	230V
159013	MAGNUM Trace Water Set	13 m	130 Watt @ 10°C	230V
159020	MAGNUM Trace Water Set	20 m	200 Watt @ 10°C	230V
159025	MAGNUM Trace Water Set	25 m	250 Watt @ 10°C	230V

## MAGNUM Trace Hot Water

### Panglică încălzire cu autoreglare pentru conducte de apă < 85°C

MAGNUM Trace Hot Water (MTHW) este o bandă de încălzire cu autoreglare concepută pentru a compensa pierderile de căldură din sistemele de distribuție a apei calde.

Daca robinetul fierbinte nu este folosit continuu, apa din conductele de distributie se raceste si de obicei se pierde inainte ca apa calda de la sursa sa ajunga la robinet.

Acest MTHW nu se supraîncălzi și nu arde, chiar și atunci când se suprapune. Curentul se reglează singur în funcție de temperatura din tub. Proprietățile de autoreglare sporesc siguranța și fiabilitatea. Prin aplicarea lui pe conducte (sub termoizolație) se elimina pierderile de caldura si apa ramane la temperatura dorita.

Instalarea MTHW este rapidă și ușoară, iar cablul poate fi tăiat la lungimea exactă a tuburilor. Nu sunt necesare abilități sau instrumente speciale. Sursele pentru terminare, îmbinare și conectare la alimentare sunt disponibile separat.

#### Informații suplimentare

Cantitatea de pierdere de căldură depinde de diametrul conductei, de temperatura ambiantă și de debitul fluidului. Se recomandă o izolație suplimentară. Utilizarea unui regulator de temperatură reduce consumul de energie.

Pentru un calcul al pierderilor de căldură și cablul aplicabil, vă rugăm să contactați departamentul de calcul al MAGNUM Heating.



#### Specificații

Temperatura max.	Fără tensiune 85°C Cu tensiune 65°C
Temperatura min. de operare	-30°C
Rezistența max.	18,2 Ohm/km
Tensiune nominală	230V (120V on request)
Manta exterioară	Cupru cositorit
Strat	TPE
Rezistența la apă	100%
Dimensiuni	13 x 6,8 mm
Raza min de curbare	25 mm
Greutate	12 kg/100 m
Culoare	Brown
Certificare	CE conform cu DIN EN 62395-1
Garanție	2 ani





## Detalii tehnice

- Temperatura max. Fara tensiune 85°C  
cu tensiune 65°C
- Temperatura min de operare -30°C
- Rezistența max. 18,2 Ohm/km
- Tensiune nominală 230V (120V la cerere)
- Manta exterioara Cupru cositorit
- Strat TPE
- Rezistenta la apă 100%
- Dimensiuni 13 x 6,8 mm
- Raza min de curbare 25 mm
- Greutate 12 kg/100 m
- Culoare Maro
- Certificare CE conform cu  
DIN EN 62395-1
- Garantie 2 ani

### Metode de instalare

- Verificați dacă toate materialele și instrumentele necesare sunt prezente pe șantier.
- Inspectați țeava, jgheabul sau suprafața de încălzit, debavurând orice denivelări și marginile ascuțite sau îndepărtând marginile ascuțite cu bandă.
- Îndepărtați orice neuniformitate și marginile ascuțite sau îndepărtați marginile ascuțite cu bandă adezivă.
- Curățați și uscați jgheaburile înainte de așezarea cablului de încălzire.
- Lăsați țevile și suprafețele vopsite și acoperite să se usuce complet înainte de a începe instalarea.

### ATENȚIE:

Cablurile de încălzire în combinație cu conductele de apă potabilă trebuie să fie controlate termostatic în orice moment.

### Lungimea maximă (m) în funcție de dimensiunea întreruptorului:

Categorie Referință	Switch Temp.	6A	230V 10A	16A	20A
MTHW-9	18°C	56 m	92 m	128 m	-
	0°C	38 m	64 m	102 m	128 m
MTHW-12	18°C	34 m	56 m	90 m	94 m
	0°C	24 m	40 m	64 m	80 m

Pentru utilizare cu întrerupătoare de tip C conform BS EN60898:1991.

### Grosimea recomandată a izolației (mm):

Categorie Referință	Conservare Temp..	Tub 15 mm	Tub 22 mm	Tub 28 mm	Tub 35 mm	Tub 42 mm	Tub 54 mm
MTHW-9	60°C	25	30	40	50	60	75
	55°C	20	25	30	40	50	60
	50°C	15	20	25	30	40	50
MTHW-12	45-70°C	30	40	50	60	75	75

Aceste cifre se bazează pe izolația termică cu o valoare K de 0,038W/mK la o temperatură medie de 36°C.

Art.nr.	Descriere	Putere / m	Volt
159555	MAGNUM Trace Hot Water - per metre	9 Watt @ 55°C	230V
159565	MAGNUM Trace Hot Water - per metre	12 Watt @ 65°C	230V

## MAGNUM Trace Gutter Heat

### Panglică încălzire cu autoreglare pentru jgheaburi < 85°C

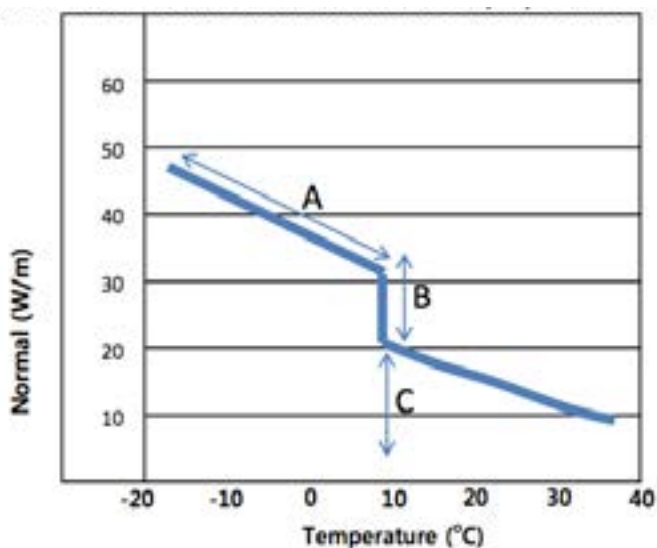
MAGNUM Trace Gutter Heat (MTGH-Kit) este o bandă de încălzire cu autoreglare special concepută pentru a preveni formarea zăpezii și a gheții pe acoperișuri, în jgheaburi și burlane. Chiar și în zăpadă și apă înghețată, cablul funcționează la putere maximă. Pe măsură ce zăpada se topește și apa curge, kitul MTGH se reglează singur la jumătate de putere pe măsură ce se usucă; cu cât se încălzește mai mult, cu atât își reduce mai mult puterea. Acest cablu poate fi tăiat la lungime în timpul instalării. MTGH-Kit este un cablu autoreglabil, care previne supraîncălzirea. Poate fi instalat chiar și direct în jgheaburi din plastic, iar cu mantaua exterioară neagră, rezistentă la rugină și UV, este rezistentă și fiabilă.

Setul MTGH este rapid și ușor de instalat și nu necesită abilități sau instrumente speciale. Componentele sunt disponibile pentru terminare, divizare și conectare.

#### Informații suplimentare

Se recomandă utilizarea unui regulator suplimentar de temperatură. Un controler care măsoară temperatura ambiantă și prezența zăpezii sau a umezelii este cel mai eficient. Acest cablu nu trebuie așezat pe o suprafață de bitum.

Pentru un calcul al pierderilor de căldură și cablul aplicabil, vă rugăm să contactați departamentul de calcul al MAGNUM Heating.



A - În zăpadă și apă cu gheață, cablul va funcționa la putere maximă.  
 B - Când zăpada se topește, puterea va scădea automat.  
 C - Puterea va scădea în continuare până când toată zăpada și gheața vor dispărea.

#### Specificații

Temperatura maximă	Nealimentat 85°C Alimentat 65°C
Temperatura min de operare	- 45°C
Rezistență maximă	18,2 Ohm/km
Putere consumată	Aer la 10°C 20W Gheață 30W
Tensiune nominală	230V
Mantă exterioară	Cupru cositorit
Strat	Folie de Al. cu rezistență la UV TPE-O sleeve
Rezistență la apă	100%
Dimensiune	10,5 x 5,9 mm
Raza min. de curbare	25 mm
Greutate	7,4 kg/100 m
Culoare	Black/UV-stable
Certificat	VDE
Garanție	2 ani





## Detalii tehnice

- Temperatura max. Fara tensiune 85°C  
cu tensiune 65°C
- Temperatura min. de operare - 45°C
- Rezistența max. 18,2 Ohm/km
- Putere de ieșire Aer la 10°C 20W  
Ice at 30W
- Tensiune nominală 230V
- Manta exterioară Cupru cositorit
- Strat Folie aluminiu cu manșon  
TPE-O rezistent la UV
- Rezistența la apă 100%
- Dimensiuni 10,5 x 5,9 mm
- Raza min de curbare 25 mm
- Greutate 7,4 kg/100 m
- Culoare Black/UV-stabile
- Certificare VDE
- Garanție 2 ani

Elemente de încălzire gata de utilizare cu termostat încorporat. Ușor de utilizat și poate fi instalat imediat. Cu termostat încorporat care pornește la temperaturi sub 5°C și se oprește la temperaturi sub -10°C și la 13°C.

### Metode de instalare

- Verificați dacă toate materialele și instrumentele necesare sunt prezente pe șantier.
- Inspectați țeava, jgheabul sau suprafața de încălzit, debavurând orice denivelări și marginile ascuțite sau îndepărtând marginile ascuțite cu bandă.
- Îndepărtați orice neuniformitate și marginile ascuțite sau îndepărtați marginile ascuțite cu bandă adezivă.
- Curățați și uscați jgheaburile înainte de așezarea cablului de încălzire.
- Lăsați țevile și suprafețele vopsite și acoperite să se usuce complet înainte de a începe instalarea.

### Conținutul setului

- Incl. cablu de conectare 3 metri lungime
- 2x termostat bimetal
- Cleme de montare (1 / m lungime)
- Fâșii metalice pentru suport în conducta de scurgere

**Lungimea max (m) funcție de dimensiunea întreruperii circuitului:**

Categorie Referință	Switch Temp.	6A	230V 16A	20A
MTGH-20	10°C	44 m	72 m	80 m
	0°C	36 m	58 m	80 m

Art.nr.	Descriere	Putere / m	Volt
151020	MAGNUM Trace Gutter Heat	20 Watt @ 10°C	230V
160107	MAGNUM Support bracket for rain pipe 3 pieces		

Art.nr.	Descriere	Lungime	Putere	Volt
159605	MAGNUM Trace Gutter Heat Set	5 m	100 Watt	230V
159610	MAGNUM Trace Gutter Heat Set	10 m	200 Watt	230V
159615	MAGNUM Trace Gutter Heat Set	15 m	300 Watt	230V
159625	MAGNUM Trace Gutter Heat Set	25 m	500 Watt	230V

## MAGNUM Control exterior

### Materiale de conectare pt MAGNUM Tracing

**MT - Unitate de distribuție MTR, MTGH & MTHW**

**MT - Unitate de distribuție MTM & MTW**

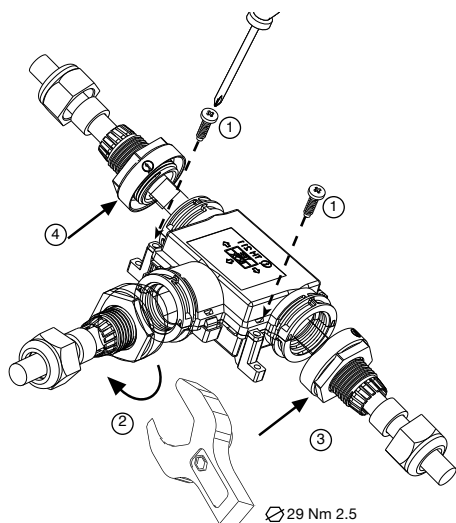
Unitate de distribuție (T) pentru conectarea sau despicarea cablurilor de urmărire. Livrat cu 2 kituri de izolație MT-Crimp 160103 MT-Crimp.



*Conectare T - Conector*



*T - Joncțiune*



*MT - Unitate de distribuție MTR, MTGH & MTHW*

*MT - Unitate de distribuție MTM & MTW*

### Specificații

Tip de sistem	MT - Unitate de distribuție
Dimensiuni	36 x 155 x 120 mm
Clasa	IP65
Temperatura de funcționare	-40°C pana la 125°C



Art.nr.	Descriere
159712	MAGNUM MT - Unitate de distribuție (T) pentru MTR, MTGH și MTHW
159713	MAGNUM MT - Unitate de distribuție (T) pentru MTM și MTW

# MAGNUM Outdoor Control

## Materiale conectare pt MAGNUM Tracing

### MT - Unitate de conectare MTR, MTGH & MTHW

### MT - Unitate de conectare MTM & MTW

Conector (drept) pentru conectarea sau interconectarea cablurilor de urmărire. Livrat cu 1 x 160103 MT kit de îmbinare la capăt izolație termocontractabilă.



MT - Unitate de conectare MTR, MTGH & MTHW

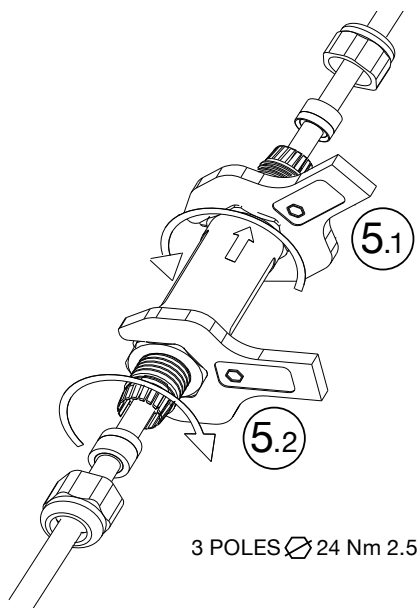
MT - Unitate de conectare MTM & MTW



Cablu de legătură



Extindere cablu



### Specificații

Tip de sistem	MT - Unitate de conectare
Dimensiuni	159710: 32 mm x 130 mm 159711: 26,5 mm x 120 mm
Clasa	IP68 / 5 Bar
T marcare	T85°C
Temperatura de funcționare	-40°C pana la 125°C



Art.nr.	Description
159710	MAGNUM MT - Unitate de conectare pentru MTR, MTGH și MTHW
159711	MAGNUM MT - Unitate de conectare pentru MTM și MTW

## MAGNUM Control exterior

### Atașamente pentru MAGNUM Tracing



#### MT - Cutie de conectare IP55

Cutie de conectare IP55, inclusiv cleme de conectare pe șină DIN. Pentru conectarea sau desplicarea mai multor cabluri de trasare.

#### Detalii tehnice

Clasa	IP55
Dimensiuni	125 x 125 x 75 mm



#### MT - Presetupă (20 mm) pentru MTM, MTW și MTGH

Pentru alimentarea unui cablu de urmărire MTM, MTW și MTGH într-o cutie de conectare MT. O presetupă per cablu.

#### MT - Presetupă (25 mm) pentru MTHW și MTR

Pentru alimentarea unui cablu de urmărire MTHW sau MTR într-o cutie de conectare MT. O presetupă per cablu.



#### MT - Ghidaj/conexiune cablu din cupru 3/4" pentru MTW

Ghidaj cablu din cupru pentru o etanșare etanșă a conductei de apă. Pentru alimentarea unui MAGNUM Trace Water într-o conductă de apă cu un diametru minim de 22 mm.



#### Bandă de aluminiu 50 mm x 10 metri

În special pentru împachetarea conductelor din plastic unde este necesar un cablu de urmărire. Această bandă asigură o disipare crescută a căldurii în țevile din plastic.

#### Detalii tehnice

Lățime bandă	50 mm
Lungime bandă	10 metri



#### MT - Suport pentru jgheab | Set 3 piese

Aceste suporturi susțin cablul și îl mențin în poziție în jgheab sau scurgere. În jgheaburi unde sunt necesare 2 cabluri, aceste console asigură că cablurile rămân la distanța corectă.



#### MT - Autocolant de avertizare | Set de 5 piese

A se aplică ca avertisment în locurile în care este instalată trasarea.

Art.nr.	Descriere	
160105	MAGNUM MT - Cutie de conectare IP 55	
160109	MAGNUM MT - Cable gland pt MTM, MTW and MTGH	20 mm
160110	MAGNUM MT - Cable gland pt MTHW and MTR	25 mm
159001	MAGNUM MT - Ghidaj/conexiune cablu de cupru de 3/4" pentru MTW	
720200	MAGNUM MT - Bandă de aluminiu	50 mm x 10 metres
160107	MAGNUM MT - Suport suport pentru jgheab	Set din 3 piese
160113	MAGNUM MT - Autocolant de avertizare	Set din 5 piese

## MAGNUM ETI-1551

### Termostat pentru sisteme exterioare MAGNUM

ETI este o serie de termostate compacte ON/OFF pentru aplicații industriale, în primul rând control ON/OFF al unui singur element electric de încălzire în pardoseală, tavan și sisteme de încălzire radiantă.

Termostatele ETI sunt ideale și pentru protecția împotriva înghețului țevilor și pentru controlul ON/OFF al pompelor și compresoarelor. În plus, releul de comutare integrat permite ca ETI să fie utilizat ca termostat de răcire.

În ciuda designului lor compact, termostatele ETI sunt capabile să gestioneze sarcini electrice de până la 10A sau 2200W, permițând controlarea mai multor sarcini fără a fi necesară instalarea de panouri electrice mari. Deoarece termostatele sunt, de asemenea, extrem de robuste, este necesară întreținere mică sau deloc.

#### Funcții:

##### Diferențial de temperatură reglabil

Diferența de temperatură în jurul valorii de referință poate fi ajustată pentru a asigura o frecvență de comutare ON/OFF adecvată în raport cu efectele de încălzire/răcire și reacția senzorului la schimbările de temperatură. Când temperatura este mai mică decât valoarea de referință minus jumătate din diferența de temperatură, termostatul înregistrează o nevoie de încălzire și releul fără potențial se întrerupe. Când temperatura este mai mare decât valoarea de referință plus jumătate din diferența de temperatură, releul se oprește, oprind încălzirea.

##### Indicator vizual de stare

Termostatele ETI au un LED roșu încorporat care se aprinde când releul este activat. Acest lucru economisește timp la găsirea defecțiunilor atunci când încălzirea este absentă.

##### Design compact

Termostatele ETI sunt proiectate pentru montare pe șină DIN și au doar 36 mm lățime. Prin urmare, ar trebui să fie ușor să găsești loc pentru ele în majoritatea panourilor electrice și se economisește spațiu în panou în comparație cu termostatele convenționale.

##### Program cu senzori

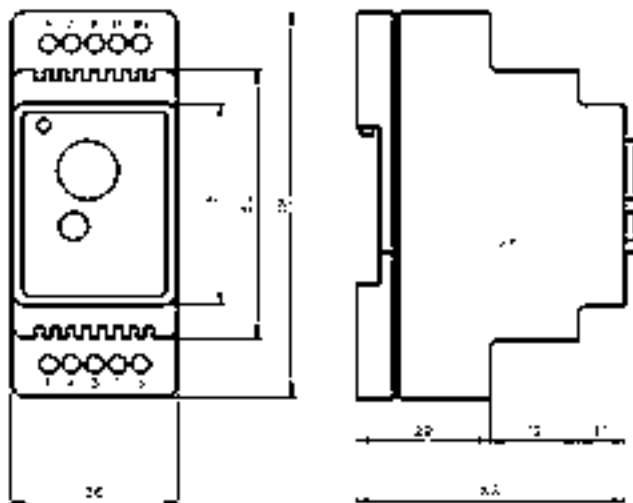
MAGNUM oferă o gamă largă de senzori în diverse modele potrivite pentru utilizarea cu termostate ETI, inclusiv senzori de podea, senzori de imersie, senzori de mașini și echipamente, senzori de exterior, senzori de cameră, senzori de conducte, senzori de țevi și senzori de perete. Pentru mai multe informații despre senzori, consultați fișa ETF.



#### Specificații

Tensiune alimentare	230V AC ±10%, 50-60 Hz
Intrare senzor	NTC
Ieșire releu	SPCO 10A, 250V AC
Reglare punct de referință	-10°C / +50°C
Diferența de temperatură	0,3°C - 6°C
Temperatura ambiantală	0°C / +50°C
Consumul de energie	3VA
Clasificarea siguranței	10A, Type g
Housing	IP20
Greutate	170 g
Dimensiuni	36 x 58 x 86 mm (H/W/D)





## Detalii tehnice

### ETI-1551 Instalare termostat

Termostatele ETI sunt proiectate pentru a fi montate pe o șină DIN în interiorul unei carcase cu un rating adecvat. O carcasă de montare pe perete este disponibilă ca accesoriu.

### Conexiune prin cablu

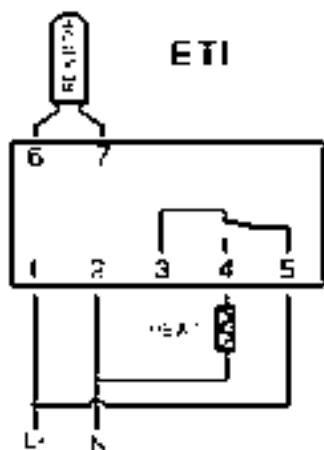
Cablul senzorial poate fi prelungit până la 100 m. Cablul senzorial trebuie ținut separat de cablurile de alimentare, deoarece pot fi induse tensiuni perturbatoare. Cablul senzorial nu trebuie să fie ecranat, dar utilizarea cablului ecranat crește rezistența ETI la interferențe, ceea ce este deosebit de important în instalațiile industriale. Ecranul trebuie conectat printr-un suport la o placă din spate metalică cu împământare sau direct la o bornă de împământare.

### Senzori de cameră

Senzorii de cameră trebuie poziționați pe perete astfel încât să permită circulația liberă a aerului în jurul lor. De asemenea, trebuie poziționați astfel încât să nu fie afectați de sursele directe de căldură (de exemplu, soarele), curenții de la uși și ferestre sau temperatura exterioară (adică nu se montează pe pereții exteriori).

### Senzori de podea

Senzorii de pardoseală trebuie instalați în conducte standard încorporate în podea între cablurile de încălzire, de preferință cât mai aproape de suprafața podelei.



Art.nr.	Descriere	Tensiune
891551	MAGNUM Termostat ETI-1551 DIN-sina -10°C/+50°C 10A	230V

## MAGNUM ETR-2

### Termostat pentru sisteme exterioare MAGNUM

O soluție inteligentă all-in-one pentru topirea gheții și a zăpezii, potrivită pentru orice aplicație care utilizează încălzire hidrică sau electrică. Funcționarea optimă este asigurată prin controlul ieșirii, făcând sistemul atât eficient, cât și economic. ETR-2 oferă posibilitatea topirii zăpezii - calea verde.

MAGNUM a dezvoltat controlerul ETR-2 pentru gheață și zăpadă topirea în jgheaburi sau în zone mici de pământ. Folosind citirile de la senzorii de temperatură și umiditate, controlerul asigură un control economic al consumului de energie atunci când mențin zonele exterioare sau acoperișurile ferite de gheață și zăpadă. Senzorul de umiditate este instalat pe suprafața zonei exterioare sau plasat în jgheab. Imediat ce umiditatea este detectată, controlerul ETR-2 activează sistemul de topire a zăpezii. Odată ce senzorul s-a uscat, termostatul intră imediat în postfuncționare și sistemul va continua să furnizeze căldură pentru o perioadă de timp aleasă.

ETR-2 oferă un control economic al topirii gheții și zăpezii pentru toate aplicațiile mai mici. Cu accent pe consumul de energie și instalarea ușoară, ETR-2 menține jgheaburile și suprafețele mici de sol fără gheață și zăpadă.

#### Funcții:

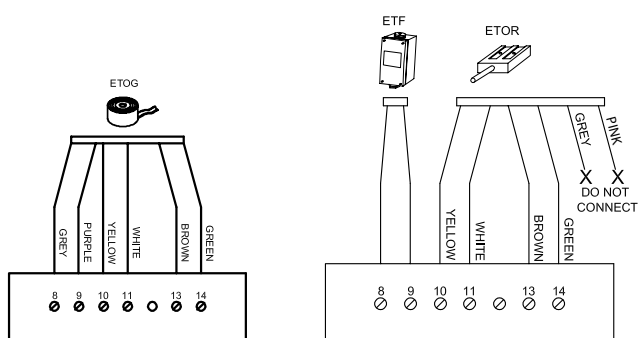
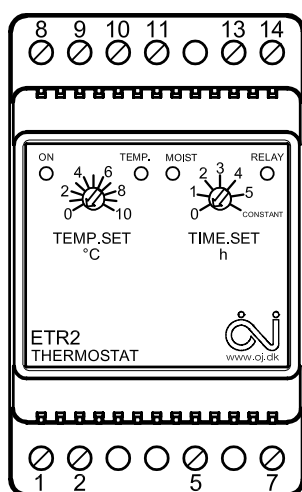
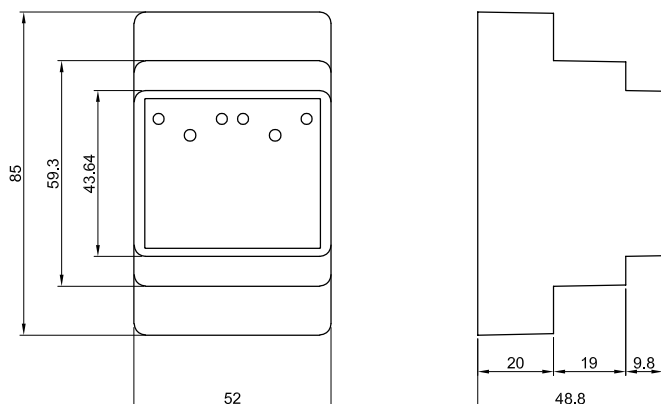
- Controlul economic al topirii gheții și zăpezii în zona exterioară și jgheaburi
- Detectarea temperaturii și umidității
- Control electronic de pornire/oprire de până la 3.600 W
- Pentru aplicații pe acoperiș sau jgheaburi
- Ușor de instalat
- Sensibilitate reglabilă la umiditate
- Posibilitatea de a activa căldura forțată



#### Specificații

Tensiune alimentare	230V ±10% 50/60 Hz
Diferențial pornit/oprit	0,4°C
Setarea temperaturii	0°C - 10°C
Setarea după runtime	0 - 5 hours
Relee de ieșire	16A potential-free 3600W
Consumul de energie	3VA
Dom. temp. (ambient)	0°C /+50°C
Housing	IP20
Greutate	190 g
Dimensiuni	86/52,5/58 mm (H/W/D)
Indicații LED:	Verde: Power on Rosu + umed: Umiditate detectată Rosu + temp.: temp. sub valoarea de referință Rosu + releu: leșire activată





## Detalii tehnice

### ETR-2 Pornire ușoară:

Reglați temperatura și timpul de funcționare ulterioară. Termostatul funcționează acum când temperatura exterioară este sub temperatura setată.

### Senzori potriviți pt. suprafețe exterioare:

#### ETOG-56

Senzorul ETOG este proiectat pentru a fi încorporat în suprafața zonei exterioare. Senzorii ETOG măsoară temperatura solului și umiditatea.



#### ETF-744/99

Senzorul ETF-744/99 poate fi utilizat pentru măsurarea scăderilor rapide de temperatură.



### Senzori potriviți pentru jgheaburi:

#### ETOR-55

Senzorul ETOR este proiectat pentru instalarea în jgheaburi, conducte de scurgere etc. Senzorii ETOR detectează umiditatea



#### ETF-744/99

Senzorul ETF-744/99 poate fi utilizat pentru măsurarea scăderilor rapide de temperatură.



Art.nr.	Descriere	Tensiune
900056	MAGNUM Termostat ETR-2 DIN-temp. șină/umiditate 1x16A	230V

## MAGNUM ETN-4

### Termostat pt sisteme exterioare MAGNUM

O soluție inteligentă all-in-one pentru topirea gheții și a zăpezii, potrivită pentru orice aplicație care utilizează încălzire hidrică sau electrică. Funcționarea optimă este asigurată prin controlul ieșirii, făcând sistemul atât eficient, cât și economic. ETN-4 oferă posibilitatea topirii zăpezii - calea verde.

MAGNUM a dezvoltat controlerul ETN-4 pentru topirea gheții și zăpezii pe sol și în jgheaburi. Folosind citirile de la senzorii de temperatură și umiditate, controlerul asigură un control economic al consumului de energie, menținând în același timp zonele exterioare și acoperișurile fără gheață și zăpadă. Senzorul de umiditate trebuie instalat pe suprafața solului sau plasat în jgheab. De îndată ce umiditatea este detectată în combinație cu temperatura scăzută, controlerul ETN-4 activează sistemul de topire a zăpezii. Odată ce senzorul s-a uscat, termostatul intră imediat în post-funcționare și sistemul continuă să furnizeze căldură pentru un timp stabilit.

Un termostat „all-in-one” cu gamă extinsă de control al temperaturii, potrivit pentru o gamă largă de aplicații. Ușor de operat și de programat.

Termostatul „tot-în-unul” este dotat cu senzor de cameră, detecție și limitare a pardoselii, numai modul de detectare a podelei și modul regulator. Dacă aveți nevoie de un termostat pentru controlul încălzirii în pardoseală, saună, protecție împotriva înghețului a conductelor sau aplicații de răcire, ETN4-1999 este o alegere evidentă.

#### Interval mare de temperatură diferențială

Termostatul are un interval mare de temperatură diferențială de 6°C, fie pentru a reduce timpul de ciclu al releului, fie pentru a reduce în mod specific numărul de cicluri de pornire.



#### Specificații

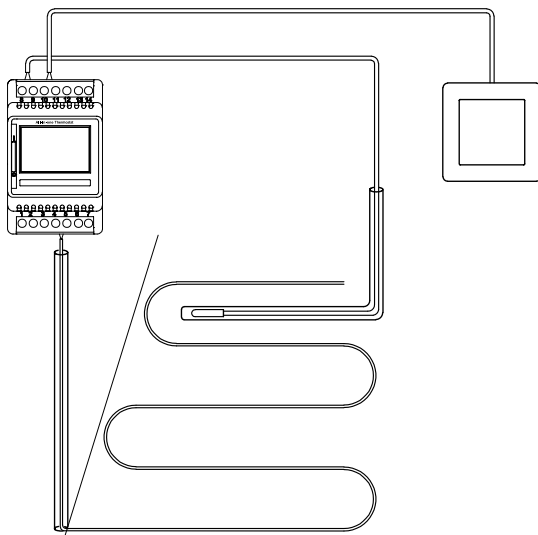
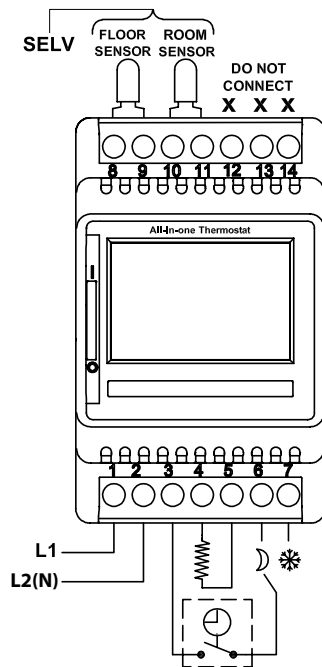
Tensiunea de alimentare	230V AC ±10% 50/60Hz
Putere în așteptare	0,5 Watt
Releu de ieșire SPST	16A, sarcină rezistivă sau 1A, Sarcină inductivă
Înterupător	2-poli, 16A
Interval de control al temperaturii (extins)	-19,5°C to +70°C
Precizia controlului	±0,4°C
Interval limită de etaj	-19,5°C / +70°C
Temperatura ambientală	-19,5°C / +55°C în timpul operației
Recul de noapte relativ	-19,5°C / +30°C
Regulator repriză de noapte	1-100%
Protecție contra îngheț abs.	0°C - 10°C
Regulator protecție la îngheț	1-100%
Principiul reglementării	PWM/PI or ON/OFF
Housing	IP20
Tip senzor	NTC (12 KΩ) 3 m max. 100 m
Display	Segment – iluminat în spate
Dimensiuni	88,5/52,9/57,3 mm (H/W/D)



## Detalii tehnice

### Funcții:

- Termostatul „all-in-one” este perfect pentru tipurile de aplicații:
  - Încălzire electrică prin pardoseală
  - Protecție împotriva înghețului
  - Topirea gheții și zăpezii
  - Răcire
- Interval extins de temperatură -19,5°C până la +70°C
- Intrare pt retragere nocturnă și protecție împotriva înghețului
- Acum, de asemenea, cu aplicație de răcire funcție de releu inversabil și temperatură diferențială
- Siguranță optimă datorită întreruptorului încorporat cu 2 poli de 16 A
- Navigare și programare ușoară în meniuri
- Programarea este ușoară, asigurând cea mai rapidă și mai ușoară configurare
- Ecran mare cu iluminare din spate
- Livrat cu noul senzor de podea subțire, care face montarea senzorului mai confortabilă ca niciodată



Art.nr.	Descriere	Tensiune
892551	MAGNUM Termostat ETN-4 Digital DIN-rail -20°C/+70°C 16A	230V

## MAGNUM ETO2-4550

### Termostat pentru sisteme exterioare MAGNUM

O soluție inteligentă all-in-one pentru topirea gheții și a zăpezii, potrivită pentru orice aplicație care utilizează încălzire hidrică sau electrică. Funcționarea optimă este asigurată prin controlul ieșirii, făcând sistemul atât eficient, cât și economic. ETO2 oferă posibilitatea topirii zăpezii - calea verde.

MAGNUM a dezvoltat controlerul ETO2 pentru topirea gheții și zăpezii pe sol și în jgheaburi. Folosind citirile de la senzorii de temperatură și umiditate, controlerul asigură un control economic al consumului de energie, menținând în același timp zonele exterioare și acoperișurile fără gheață și zăpadă. Senzorul de umiditate trebuie instalat pe suprafața solului sau plasat în jgheab. De îndată ce umiditatea este detectată în combinație cu temperatura scăzută, controlerul ETO2 activează sistemul de topire a zăpezii. Odată ce senzorul s-a uscat, termostatul intră imediat în post-funcționare și sistemul continuă să furnizeze căldură pentru un timp stabilit.

Cutii de comutare etanșe complete fabricate și montate în funcție de numărul de cabluri/covoare și putere. Sistemul poate fi alimentat atât la 230V cât și la 400V.

#### Funcții:

- Temperatura și umiditatea 3 x 16A - 230V
- Control electronic de pornire/oprire de până la 11 kW
- Control pe 2 zone, controlabil în același timp individual
- Control economic, consum minim de energie
- Sensibilitate reglabilă la umiditate
- Măsurarea atât a temperaturii, cât și a umidității
- Controlul sistemelor hidronice sau electrice de topire a gheții
- Afișaj și buton „întoarce și împinge” pentru programare ușoară
- Opțiuni de limbă



#### Specificații

Tensiunea de alimentare	120 - 240 V ±10%, 50 - 60 Hz
Dom. temp. (control)	-20°C / +50°C
Temporizator manual încorporat pt topirea zăpezii	0 - 18 hours
Relee de ieșire	3 x 16 A relee fără potențial
2- zone aplicare	Via 2 x 16 A relee de ieșire fără potențial
Hydronic sistem	Controlul supapei cu 3 sau 4 căi, pompă primară, pompă secundară
Display	Graphic, backlit
Dom. temp. (ambient)	0°C / +40°C
Dom. temp. (storage)	-50°C / +70°C
Housing / incl. cover	IP20
Greutate	495 g
Dimensiuni excl. acoperiș	90/156/45 mm (H/W/D)
Dimensiuni incl. acoperiș	170/162/45 mm (H/W/D)
LED indicator:	Verde: ON Rosu Error



## Detalii tehnice

### Instalare termostat ETO2 4550:

Montare pe șină DIN în dulap electric, cutie de montare MAGNUM sau pe o suprafață de perete.

### Senzori potriviți pentru suprafețe exterioare:

#### ETOG-56

Senzorul ETOG este proiectat pentru a fi încorporat în suprafața zonei exterioare. Senzorii ETOG măsoară temperatura și umiditatea solului.



#### ETF-744/99

Senzorul ETF-744/99 poate fi utilizat pentru măsurarea scăderilor rapide de temperatură.



### Senzori potriviți pentru jgheaburi:

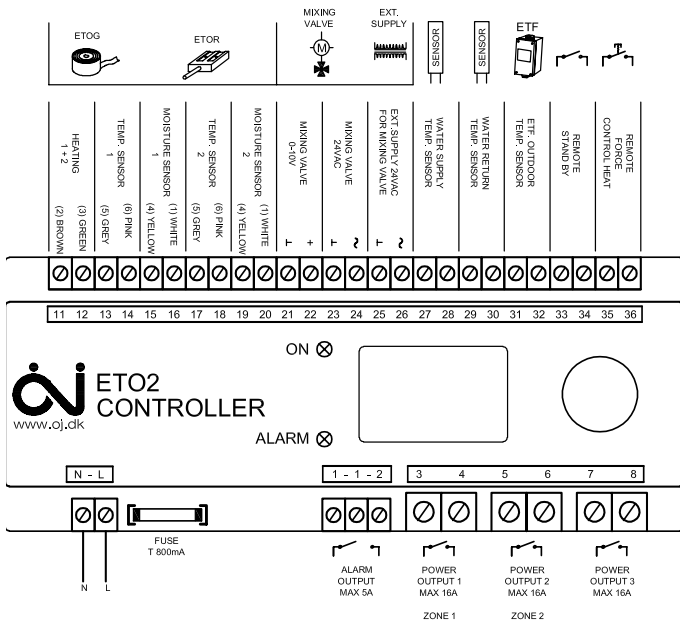
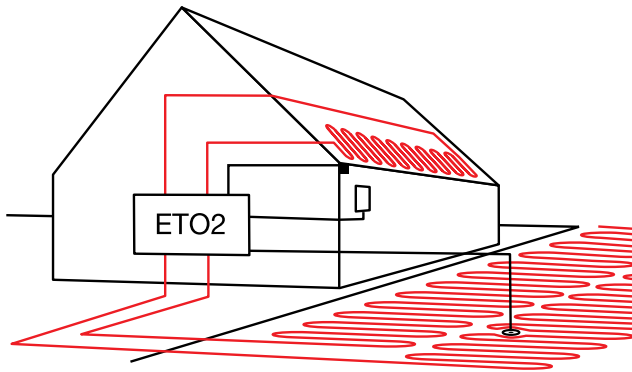
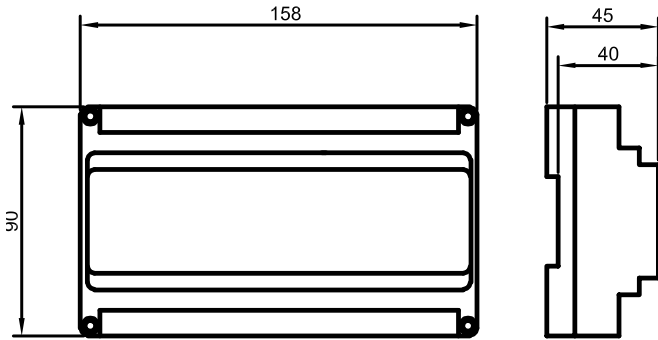
#### ETOR-55

Senzorul ETOR este proiectat pentru instalarea în jgheaburi, conducte de scurgere etc. Senzorii ETOR detectează umiditatea



#### ETF-744/99

Senzorul ETF-744/99 poate fi utilizat pentru măsurarea scăderilor rapide de temperatură.



Art.nr.	Descriere	Tensiune
893550	MAGNUM Termostat ETO2-4550 DIN-temp. șină/umiditate 3 x 16A	230V

## MAGNUM ETOG-56

### Senzor pentru sisteme MAGNUM Exterioare

#### Senzor de sol tip ETOG-56

Proiectat pentru încorporare în suprafața exterioară cu ajutorul tubului senzor ETOK-1. Detectează atât temperatura, cât și umiditatea.

#### Tub senzor ETOK-1

Tub de montare pentru ETOG-56, furnizat cu un dop de lemn pentru acoperirea orificiului ETOK-1 în timpul instalării. Crestătura pe lateral pentru conductă.

#### Montarea tubului senzor ETOK-1

Senzorul trebuie montat într-un loc deschis, neadăpostit, departe de pereți etc. Tubul trebuie să fie încorporat cu partea superioară complet orizontală și la nivel cu suprafața înconjurătoare.

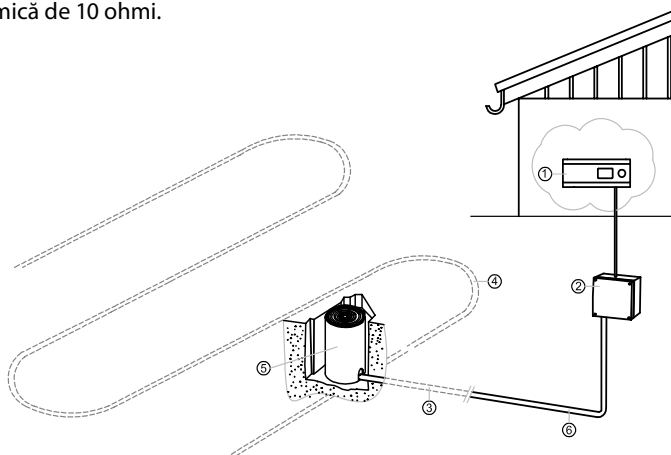
Ar trebui să fie încorporat într-o suprafață dură, de ex. beton sau asfalt. În crestătură trebuie introdusă o conductă de până la  $\varnothing$  23 mm. Se recomandă ca conducta să fie echipată cu un cablu pentru a facilita tragerea cablului. Dopul de lemn însoțitor trebuie plasat în gaură înainte de aplicarea betonului sau asfaltului. Asigurați-vă că este bine încorporat în raport cu sarcina de suprafață așteptată.

#### Montarea senzorului de sol ETOG-56

După întărirea betonului/asfaltului, senzorul poate fi montat. Scoateți dopul de lemn din tub și asigurați-vă că tubul este curat. Trageți cablul prin conductă, asigurându-vă că cablul nu este deteriorat pe margini ascuțite. Puneți senzorul în tub. Cablul senzorului trebuie să intre cu ușurință prin orificiul din partea inferioară. Șurubul însoțitor trebuie montat în mijlocul senzorului și strâns bine.

#### Montarea cablului senzorului

Cablul trebuie montat în conformitate cu reglementările locale aplicabile. Cablul nu trebuie niciodată instalat paralel cu cablurile de alimentare deoarece interferențele electrice pot distorsiona semnalul senzorului. Senzorul este furnizat cu un cablu de 25 m care poate fi prelungit până la 200 m folosind cablul de instalare standard:  $6 \times 1,5 \text{ mm}^2$ . Rezistența totală a cablului trebuie să fie mai mică de 10 ohmi.



#### Specificații

Detectare	Umiditate și temperatură
Montare	Suprafata exterioara
Lungimea cablului	25 m
Evaluare incintă	NEMA 6P/IP 68
Dom. temp. (ambient)	-50°C / +70°C
Dimensiuni (senzor)	H32, Ø60 mm
Dimensiuni (tub)	H78, Ø63,5 mm
Încalzire (maro, verde)	224 Ohm
Umiditate (galben/alb)	0 Ohm (în mod normal, fără valoare, cu umiditate: blocare completă)
Senzor de temperatură funcție de temperatură.	-4 °C : 43 K/Ohm -2 °C : 39 K/Ohm 0 °C : 35 K/Ohm 2 °C : 32.4 K/Ohm 4 °C : 29.8 K/Ohm 5 °C : 27 K/Ohm 10 °C : 22 K/Ohm



Art.nr.	Descriere
890065	MAGNUM Sensor unit ETOG-56 temp./umiditate pt supraf drumurilor

# MAGNUM ETOR-55

## Senzor pentru sisteme MAGNUM Exterioare

### Senzor jgheab tip ETOR-55 + cablu de conectare 10 metri

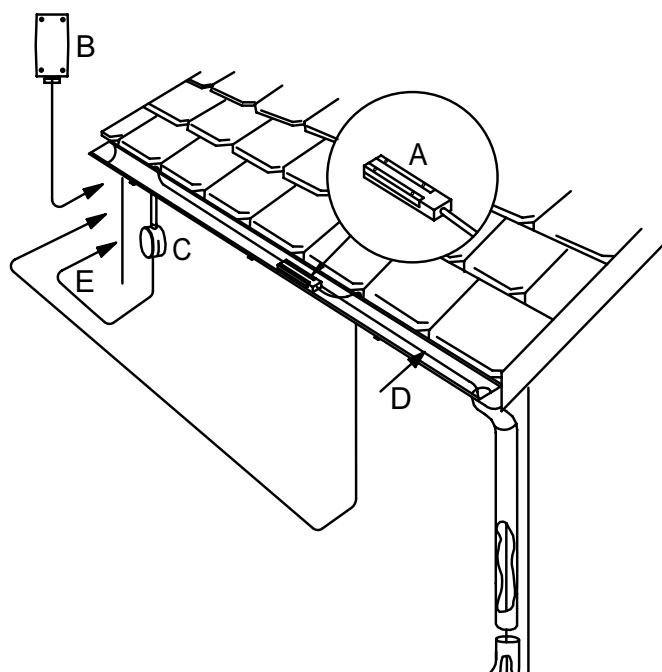
Proiectat pentru montare în jgheaburi și conducte de coborâre etc. Detectează umiditatea și este montat în combinație cu senzorul exterior ETF pentru detectarea temperaturii. A se utiliza numai în combinație cu senzorul exterior tip ETF-744/99.

### Montarea senzorului

Pentru a fi montat în jgheab sau burlan pe partea însorită a clădirii. Punctele de contact ale senzorului trebuie plasate spre curgerea apei de topire. A fi montat acolo unde va apărea adesea apa de topire.

### Montarea cablului senzorului

Cablul trebuie montat în conformitate cu reglementările locale aplicabile. Cablul nu trebuie niciodată instalat paralel cu cablurile de alimentare deoarece interferențele electrice pot distorsiona semnalul senzorului. Senzorul este furnizat cu cablu de 10 m care poate fi prelungit până la 200 m folosind cablul de instalare standard: 6 x 1,5 mm<sup>2</sup>. Rezistența totală a cablului trebuie să fie mai mică de 10 ohmi.



### Specificații

Măsurare	Umiditate
Instalare	Jgheab sau burlan
Housing	IP68
Dom. temp. (ambient)	-50°C / +70°C
Dimensiuni	105/30/13 mm (H/W/D)



Art.nr.	Description
900055	MAGNUM ETOR-55 Unitate de senzor umiditate pt jgheab (acoperiș).

## MAGNUM ETF-744/99

### Senzor pentru sisteme MAGNUM Exterioare

Sistemul de topire a zăpezii este alimentat numai atunci când temperatura exterioară scade sub setarea selectată și zăpada sau gheața sunt detectate de senzori. Prin urmare, energia este folosită numai atunci când este absolut necesar.

#### ETF-744/99 Senzor extern de temperatură exterioară

Acest senzor exterior înregistrează doar temperatura. Pentru a fi utilizat în combinație cu senzorul exterior tip ETOR-55 sau numai pentru înregistrarea temperaturii.

#### Pentru jgheaburi - ETO2-4550, ETOR-55 și ETF-744/99

Senzorul ETOR este proiectat pentru instalarea în jgheaburi, conducte de scurgere etc. Senzorii ETOR detectează umiditatea, în timp ce senzorii ETF măsoară temperatura.

#### Senzor de temperatură exterioară ETF

Măsoară temperatura. Este utilizat în mod normal în combinație cu senzorii de jgheab ETOR, dar poate fi folosit și separat doar pentru măsurarea temperaturii. Un senzor ETF poate fi folosit și în combinație cu senzorii de sol ETOG pentru zonele exterioare. Senzorul ETF poate detecta scăderi rapide ale temperaturii aerului, evitând zonele cu gheață.

#### Instalarea senzorului de temperatură exterioară ETF

Ar trebui instalat sub streșină din partea de nord a clădirii.



### Specificații

Măsurare	Temperatura
Instalare	Suprafața peretelui
Housing	IP54
Domen temp. ambent	-50°C / +70°C
Dimensiuni	86 x 45 x 35 mm (H/W/D)



Art.nr.	Descriere
901441	MAGNUM Sensor unit ETF-744/99 Senzor extern de temp. exterioară

# MAGNUM ETF-633/44/55

## Senzor pentru sisteme MAGNUM Exterioare

ETF este o serie completă de senzori de temperatură proiectați pentru controlul și monitorizarea temperaturii în sistemele de încălzire și răcire.

Toate tipurile obișnuite de senzori sunt disponibile într-o gamă largă de tipuri mecanice. Prin urmare, cerințele specifice ale aplicațiilor individuale pot fi întotdeauna îndeplinite.

Seria ETF conține și senzori dedicați reglatoarelor de temperatură de la MAGNUM. Senzorii ETF asigură astfel un control optim al temperaturii.

Senzorii ETF sunt proiectați pentru a oferi clienților noștri o combinație avantajoasă de înaltă calitate, măsurare precisă și costuri scăzute ale ciclului de viață.

### Mai multe tipuri mecanice

Datorită numeroaselor tipuri mecanice, un singur furnizor poate furniza senzori ideali pentru măsurarea temperaturii în orice, de la instalații de rezervoare mari și depozite frigorifice până la camere de zi rezidențiale. Senzorii pot fi personalizați la comandă.



### Specificații

Detectare	Temperatura
Tip	NTC, 12k $\Omega$ / 25°C
Lungimea cablului	2,5 m
Evaluare incintă	IP54
Dom.temp. (ambient)	-40°C / +120°C
Dimensiuni	8 x 12mm, $\varnothing$ 3,5 mm gaura



Art.nr.	Descriere
891650	MAGNUM Sensor unit ETF-633/44/55 Senzor de țevă -20°C /+70°C

## MAGNUM ETF-144

### Senzor pentru sisteme MAGNUM Outdoor

ETF este o serie completă de senzori de temperatură proiectați pentru controlul și monitorizarea temperaturii în sistemele de încălzire și răcire.

Toate tipurile obișnuite de senzori sunt disponibile într-o gamă largă de tipuri mecanice. Prin urmare, cerințele specifice ale aplicațiilor individuale pot fi întotdeauna îndeplinite.

Seria ETF conține și senzori dedicați reglatoarelor de temperatură de la MAGNUM. Senzorii ETF asigură astfel un control optim al temperaturii.

Senzorii ETF sunt proiectați pentru a oferi clienților noștri o combinație avantajoasă de înaltă calitate, măsurare precisă și costuri scăzute ale ciclului de viață.

#### Mai multe tipuri mecanice

Datorită numeroaselor tipuri mecanice, un singur furnizor poate furniza senzori ideali pentru măsurarea temperaturii în orice, de la instalații de rezervoare mari și depozite frigorifice până la camere de zi rezidențiale. Senzorii pot fi personalizați la comandă.



#### Specificații

Detectare	Temperature
Montare	Floor
Lungimea cablului	2,5 m
Evaluare incintă	IP54
Domen temp.ambient	-20°C / +70°C



Art.nr.	Descriere
860199	MAGNUM Sensor unit ETF-144 Floor sensor -20°C/+70°C



